

ANDRIS R



ZÁRUČNÁ DOBA*



EXTERNÁ REGULÁCIA TEPLoty



VYROBENÉ V TALIANSKU

* Predĺžená záruka, ktorá sa vzťahuje na prehrdzavenie nádrže



KOMFORT

/ Pohodlná regulácia teploty otočným voličom

ÚČINNOSŤ A ÚSPORA ENERGIE

/ Ekologická polyuretánová izolácia

KVALITA

/ Oceľový zásobník s titánovým smaltovaním, testovaný na tlak 16 bar

/ Veľká horčíková anóda
/ Bezpečnostný tlakový ventil testovaný na tlak 8 bar
/ Antikorózne vykurovacie teleso
/ Príruba so 4 skrutkami

DIZAJN

/ Moderný dizajn, biela farba



moderný
a praktický



AŽ DO

A



TECHNICKÉ PARAMETRE

	ANDRIS R 10	ANDRIS R 10U	ANDRIS R 15	ANDRIS R 15U	ANDRIS R 30	
Objem**	l	10	10	15	15	30
Inštalácia	horná	spodná	horná	spodná	horná	
Výkon	kW	1,2	1,2	1,2	1,2	1,5
Napätie	V	230	230	230	230	230
Doba ohrevu ($\Delta T=45^\circ\text{C}$)	h,min	0,29	0,29	0,44	0,44	1,1
Tepelné straty pri 65°C	kWh/24h	0,43	0,55	0,53	0,65	0,61
Max. prevádzkový tlak	bar	8	8	8	8	8
Max. prevádzková teplota	$^\circ\text{C}$	80	80	80	80	80
Hmotnosť	kg	6,6	6,6	7,4	7,4	12,8
Elektrické krytie	IP	IPX1	IPX1	IPX1	IPX1	IPX1

ROZMERY

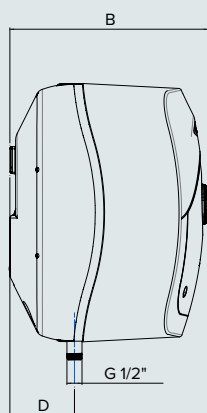
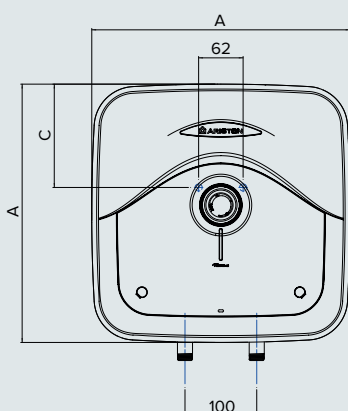
	mm	mm	mm	mm	mm
a	360	360	360	360	447
b	298	298	346	346	410
c	144	144	144	144	165
d	92	92	78	78	114

Objednávací kód

ErP trieda
Deklarovaný záťažový profil

3100328 3100331 3100333 3100336 3100338

	A	B	A	B	C
	XXS	XXS	XXS	XXS	S



** Objem uvádzaný v tomto katalógu označuje kategóriu výrobku.
Menovitý objem výrobku je špecifikovaný v technickej dokumentácii, ktorá sa dodáva k výrobku.