

PRO1 ECO NOVÝ



DĹŽKA ZÁRUKY*



WATER PLUS



FUNKCIA ECO EVO



ABSOLÚTNE BEZPEČNÝ SYSTÉM



PRIPRAVENÉ NA SPRCHU



TITAN SHIELD



DISPLEJ ECO



VYSOKO ÚČINNÁ IZOLÁCIA



TALIANSKY DIZAJN



ZLEPŠENÝ VÝKON

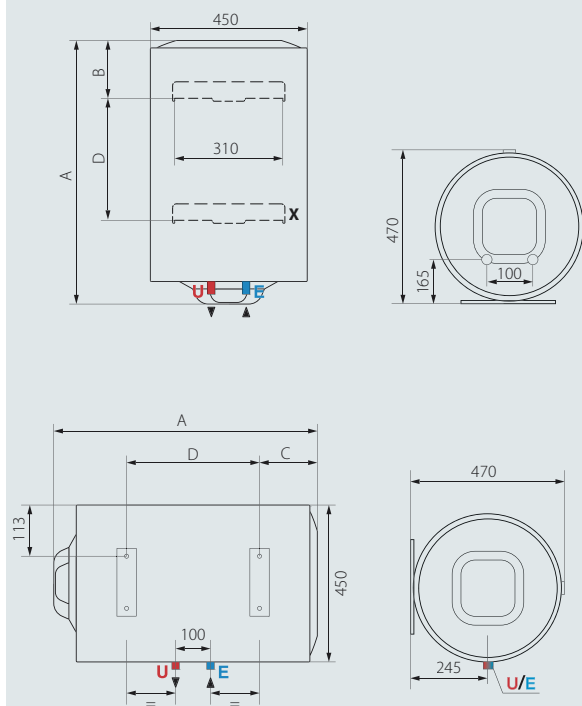
- / Technológia WaterPlus: k dispozícii až o 16 %* viac teplej vody
- / Funkcia ECO EVO s technológiou CoreTECH: až 14 % úspory energie
- / Výrobok funguje v súlade s predpismi ESWH

PLNÝ KOMFORT

- / Presné manuálne nastavenie teploty
- / Ikona „Pripravené na sprchu“ zobrazuje prvú sprchu k dispozícii
- / Záruka 5 rokov na nádrž

Objem uvádzaný v tomto katalógu označuje kategóriu výrobu. Menovitý objem výrobu je špecifikovaný v technickej dokumentácii, ktorá sa dodáva k výrobku.

* Maximálne odhadované úspory v závislosti od modelu. Porovnanie s použitím výsledkov testov V40 pri maximálnej prevádzkovej teplote medzi súčasnými produktami ATG a novými produktami ATG vybavenými technológiou WaterPlus.



LEGENDA
E Vstup studenej vody G 1/2"
U Výstup teplej vody G 1/2"
X Prídavná spodná upevňovacia konzola iba pre mode 150 Lt

CELKOVÉ ROZMERY

	PRO1 ECO 120 V 2K CZ EU	PRO1 ECO 150 V 2K CZ EU	PRO1 ECO 80 H 1,8K EN EU	PRO1 ECO 100 H 1,8K EN EU	
A	mm	1108	1283	758	913
B	mm	166	164	-	-
C	mm	-	-	178	178
D	mm	-	944	334	486



1,8 a 2 kW - TECHNICKÉ PARAMETRE

	PRO1 ECO 120 V 2K CZ EU	PRO1 ECO 150 V 2K CZ EU	PRO1 ECO 80 H 1,8K EN EU	PRO1 ECO 100 H 1,8K EN EU	
Inštalácia	V	V	H	H	
Objem	l	120	150	80	100
Max. prevádzkový tlak	bar	8	8	8	8
Výkon	kW	2	2	1,8	1,8
Napätie	V	230	230	230	230
Elektrické krytie	IP	IPX3	IPX3	IPX1	IPX1
Max. prevádzková teplota	°C	80	80	80	80
Teplotné straty pri 65°C	kWh/24h	1,6	1,65	1,48	1,65
Doba ohrevu ΔT=45°C	h,min	3,29	4,22	2,11	2,46
Hmotnosť	kg	27,6	32,4	20,5	24

Objednávaci kód

	3700568	3700569	3201954	3201423
So zástrčkou a káblom				
Erp trieda	C	C	B	B
Deklarovaný záťažový profil	L	L	M	M