

ANDRIS LUX



ZÁRUČNÁ DOBA*



TITANIUM PLUS



EXTERNÁ REGULÁCIA TEPLoty



VYROBENÉ V TALIANSKU

* Predĺžená záruka, ktorá sa vzťahuje na prehrdzavenie nádrže



KOMFORT

/ Pohodlná regulácia teploty otočným voličom

ÚČINNOSŤ A ÚSPORA ENERGIE

/ Ekologická polyuretánová izolácia

KVALITA

/ Oceľový zásobník s titánovým smaltovaním, testovaný na tlak 16 bar

/ Veľká horčíková anóda
/ Antikorózne vykurovacie teleso
/ Príruba so 4 skrutkami

DIZAJN

/ Elegantné vyhotovenie s čelným panelom čiernej farby

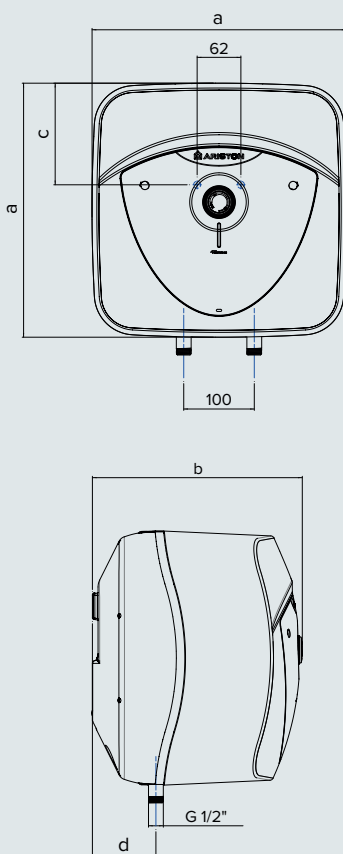


elegantný
a výkonný



AŽ DO

A



TECHNICKÉ PARAMETRE

		ANDRIS LUX 6	ANDRIS LUX 6 U	ANDRIS LUX 10	ANDRIS LUX 10 U	ANDRIS LUX 15	ANDRIS LUX 15 U	ANDRIS LUX 30
Objem**	l	6	6	10	10	15	15	30
Inštalácia		horná	spodná	horná	spodná	horná	spodná	horná
Výkon	kW	1,5	1,5	2,0	2,0	2,0	2,0	2,0
Napätie	V	220	220	220	220	220	220	220
Doba ohrevu ($\Delta T=45^\circ\text{C}$)	h,min	0,15	0,15	0,17	0,17	0,26	0,26	0,53
Tepelné straty pri 65°C	kWh/24h	0,37	0,37	0,43	0,55	0,53	0,65	0,61
Max. prevádzkový tlak	bar	6	6	8	8	8	8	8
Max. prevádzková teplota	$^\circ\text{C}$	75	75	80	80	80	80	80
Hmotnosť	kg	5,1	5,1	6,6	6,6	7,4	7,4	12,8
Elektrické krytie	IP	IPX4	IPX4	IPX4	IPX4	IPX4	IPX4	IPX4

ROZMERY

		ANDRIS LUX 6	ANDRIS LUX 6 U	ANDRIS LUX 10	ANDRIS LUX 10 U	ANDRIS LUX 15	ANDRIS LUX 15 U	ANDRIS LUX 30
a	mm	315	315	360	360	360	360	446
b	mm	250	250	298	298	346	346	410
c	mm			144	144	144	144	165
d	mm	80	80	92	92	78	78	114

Objednávací kód

3626236 3626237 3100359 3100361 3100364 3100366 3100369



ErP trieda

A

B

A

B

C

Deklarovaný záťažový profil

XXS

XXS

XXS

XXS

S

** Objem uvádzaný v tomto katalógu označuje kategóriu výrobku.
Menovitý objem výrobku je špecifikovaný v technickej dokumentácii, ktorá sa dodáva k výrobku.