

ARKS



KOMFORT

- / Vonkajšia regulácia teploty
- / Kontrolka ohrevu

KVALITA

- / Vnútrná nádrž z plastu
- / Beztlakové vyhotovenie
- / Bezpečnostný systém proti prehriatiu termostatu
- / Odvzdušený zásobník
- / Anti-vákuový systém
- / Reset systém
- / Dodávka vrátane špeciálnej vodovodnej batérie

DIZAJN

- / Kompaktné rozmery

**jedno
odberné
miesto**



TECHNICKÉ PARAMETRE

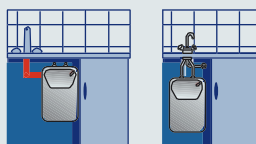
		ARKSH 5U EU	ARKSH 5O EU
Objem**	l	5	5
Inštalácia		spodná	horná
Výkon	kW	2	2
Napätie	V	230	230
Doba ohrevu ($\Delta T=45\text{ }^{\circ}\text{C}$)	h:m	9	9
Max. prevádzková teplota	$^{\circ}\text{C}$	75	75
Tepelné straty	kWh/24h	0,25	0,25
Max. prevádzkový tlak	bar	0	0
Hmotnosť	kg	3,3	3,3

ROZMERY

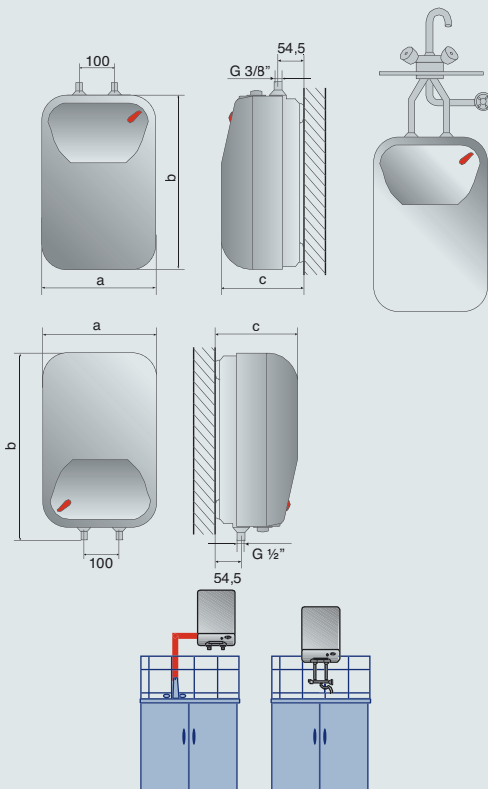
		250	270
a	mm	250	270
b	mm	385	417
c	mm	184	195

Objednávaci kód

	3100659	3100658
ErP trieda	A	A
Deklarovaný záťažový profil	XXS	XXS



ARKS-ARKSH 5 U



ARKS-ARKSH 5 O

** Objem uvádzaný v tomto katalógu označuje kategóriu výrobku.
Menovitý objem výrobku je špecifikovaný v technickej dokumentácii, ktorá sa dodáva k výrobku.