

Serie | 6, Zabudovateľná rúra na pečenie, 60 x 60 cm, antikoro HBG5780S0



A



Zvláštne príslušenstvo

HEZ317000 Forma na pizzu, HEZ327000 Kameň na pečenie, HEZ531000 Smaltovaný plech na pečenie, HEZ531010 Plech na pečenie s keremickým povrchom, HEZ532000 Univerzálna pánvica, HEZ532010 Univerzálna pánvica s kerami. povrchom, HEZ538000 1násobný teleskopický výsuv, HEZ538200 2násobný teleskopický výsuv, HEZ538S00 3násobný teleskop, z toho 1 ClipRail, HEZ634000 Kombinovaný rošt, HEZ638200 2-násobný plne teleskopický výsuv, HEZ638300 3-násobný plne teleskopický výsuv, HEZ915003 Sklenený pekáč, HEZG0AS00 Siet'ový kábel, dĺžka 3 m

Zabudovateľná rúra s funkciou AutoPilot: automaticky pripraví dokonalé jedlá.

- **AutoPilot30:** každý druh jedla sa podarí vďaka ponuke 30 prednastavených automatických programov.
- **LCD displej:** jednoduché použitie vďaka priamemu prístupu ku prídavným funkciám, odporúčanej a nastavenej teplote.
- **Zápusťné otočné voliče:** zaručia jednoduché čistenie a údržbu ovládacieho panelu.
- **Pyrolytické samočistenie:** automaticky čistí rúru, stačí utrieť popol.
- **Cleaning Assistance:** menšie úsilie pri údržbe vnútorného priestoru vďaka novej možnosti čistenia.

Technické údaje

farba/materiál prednej steny : antikoro

Konštrukcia : Vstavaný spotrebič

integrováný čistiaci systém : Pyrolýza a hydrolytické čistení

Rozmery niky : 585-595 x 560-568 x 550 mm

rozmery spotrebiča : 595 x 594 x 548 mm

rozmery zabaleného spotrebiča : 675 x 690 x 660 mm

materiál ovládacieho panelu : Stainless steel

materiál dverí : sklo

Hmotnosť netto : 38,2 kg

objem netto - rúra na pečenie 1 : 71 l

druhy ohrevu : Bottom heat, cirkulačný infra-gril, Full width grill,

horný/dolný ohrev, Hot Air, Hotair gentle, pomalé varenie pri

nizkej teplote, rozmrazovanie, stupeň na pizzu, udržiavanie tepla

materiál 1. rúry na pečenie : Other

riadenie teploty : Elektronické

vnútorné osvetlenie (ks) : 1

aprobačné certifikáty : CE, VDE

Dĺžka prívodného kábla : 120 cm

EAN : 4242005029235

Počet varných priestorov : 1

Trieda energetickej účinnosti (2010/30/EC) : A

Spotreba energie na cyklus - konvenčný ohrev (2010/30/EC) :

0,99 kWh/cyklus

Spotreba energie na cyklus cirkulácie vzduchu - konvenčný ohrev

(2010/30/EC) : 0,81 kWh/cyklus

Index energetickej účinnosti (2010/30/EC) : 95,3 %

príkon : 3600 W

istenie : 16 A

napätie : 220-240 V

frekvencia : 60; 50 Hz

typ zástrčky : Gardy zástrčka s uzemnením



4 242005 029235

Serie | 6, Zabudovateľná rúra na pečenie, 60 x 60 cm, antikoro HBG5780S0

Zabudovateľná rúra s funkciou AutoPilot: automaticky pripraví dokonalé jedlá.

Typ rúry / druhy ohrevu

- Rúra na pečenie - 10druhov ohrevu: horúci vzduch, horný/dolný ohrev, cirkulačný infra-gril, veľkoplošný gril, stupeň na pizzu, dolný ohrev, pomalé varenie pri nízkej teplote, rozmrazovanie, udržiavanie tepla
- rozsah teplôt: 30 °C - 275 °C
- objem: 71 l

Závesné rošty / teleskopické výsuvy

- počet úrovní pre zasunutie plechu: 5 KS
- závesné rošty, ClipRail, so stop funkciou

Design

- otočný volič, zápusťné ovládače, round
- XXL rúra na pečenie s GranitEmail

Čistenie

- automatické samočistenie - pyrolýza
- Cleaning Assistance: hydrolytické čistenie
- celosklenená vnútorná strana dvierok

Komfort

- LCD displej
- elektronické hodiny s časovou predvoľbou
- automatický návrh teploty
automatický štart ukazovateľ predohrevu program Sabbat
- AutoPilot 30
- SoftMove - tlmené otváranie a zatváranie dvierok rúry, výklopné dvierka, SoftClose - tlmené dovieranie dvierok
- designové madlo z nehrdzavejúcej ocele
- pomocný systém: AutoPilot
- automatický rýchloohrev
- halogenové osvetlenie, prepínateľné s osvetlením rúry
- chladiaci ventilátor

Príslušenstvo

- 1 x rošt, 1 x univerzálna panvica

Bezpečnosť a životné prostredie

- teplota skla dvierok max 30°C (merané uprostred skla pri nastavení rúry na horný/spodný ohrev, 180 ° C po 1 hodine prevádzky)
- nízka teplota dvierok rúry v priebehu pyrolytického čistenia
- elektronický zámok dverí
detská poistka bezpečnostné vypínanie ukazovateľ zvyškového tepla

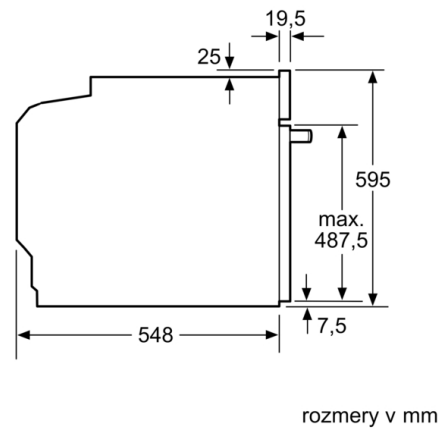
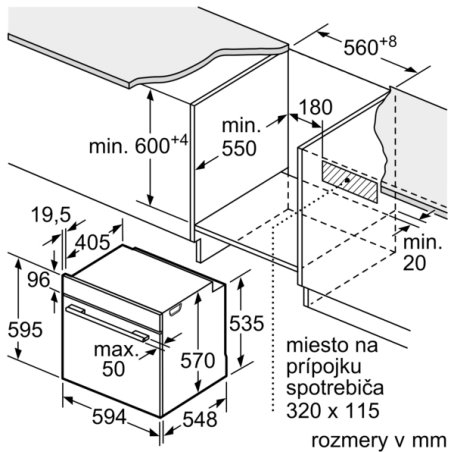
Technické informácie

- dĺžka sieťového kábla: 120 cm
- napätie: 220 - 240 V
- celkový príkon elektro: 3.6 kW
- Trieda spotreby energie (podľa normy EU 65/2014): A
Spotreba energie na cyklus pri konvenčnom ohreve: 0.99 kWh (na stupnici triedy energetickej účinnosti od A+++ do D)
Spotreba energie na cyklus v režime cirkulácie vzduchu: 0.81 kWh
Počet priestorov na pečenie: 1 Zdroj tepla: elektrina Objem priestoru na pečenie: 71 l

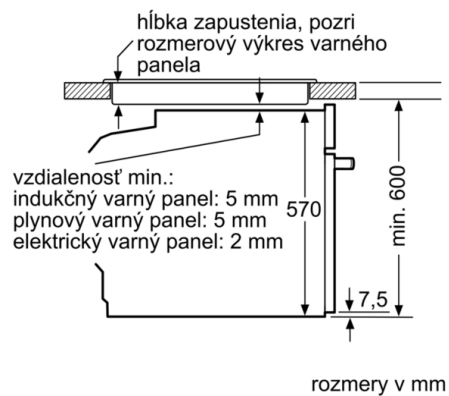
Rozmery a technické informácie

- rozmery spotrebica (V x Š x H): 595 mm x 594 mm x 548 mm
- rozmery niky (V x Š x H): 585 mm - 595 mm x 560 mm - 568 mm x 550 mm
- "Rozmery potrebné pre zabudovanie nájdete v inšalačných materiáloch."
- Odporúčame vám vybrať si doplnkové produkty v rámci radu SER6, aby bola zaručená optimálna dizajnová kombinácia všetkých vstavaných spotrebičov.

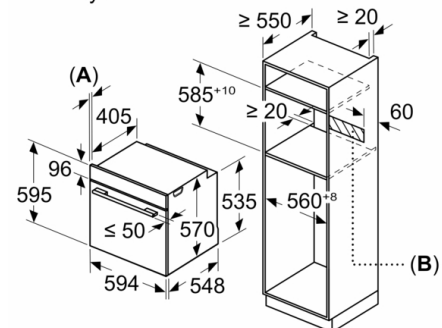
Serie | 6, Zabudovateľná rúra na pečenie, 60 x 60 cm, antikoro
HBG5780S0



zabudovanie s varným panelom



Rozmery v mm



- A:** 19,5 mm
- B:** Priestor pre pripojenie spotrebiča 320 × 115 mm