



# Montážny návod

## Podomietková vaňová/sprchová batéria s prepínačom HA 061.00

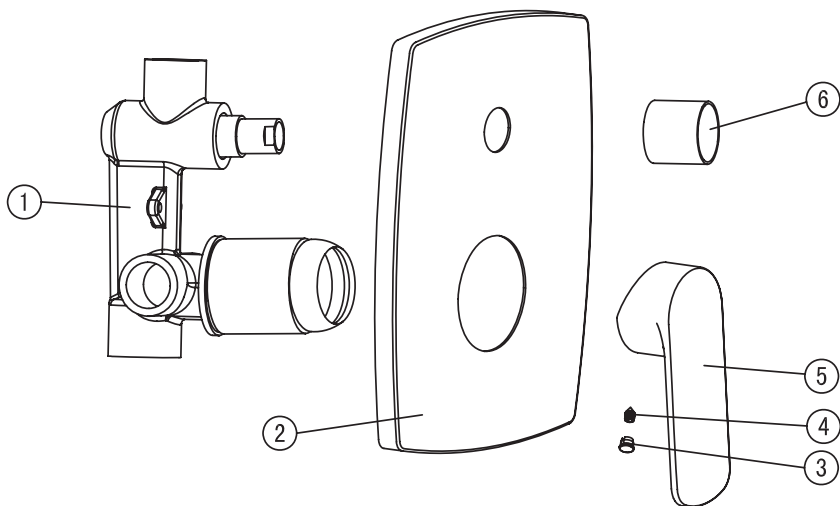
### Kontrola úplnosti balenia

Zoznam položiek balenia:

Prosím, skontrolujte si obsah balenia a v prípade nezrovnalostí nás kontaktujte.

Poznámky:

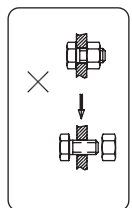
1. Jednotlivé položky môžu byť bez predchádzajúceho upozornenia výrobcom zmenené, ak toto nemá vplyv na funkčnosť výrobku.
2. Nákresy sú iba referenčné. Technický náčrt výrobku nájdete na <http://www.ravak.cz/cz/vodovodni-baterie>.



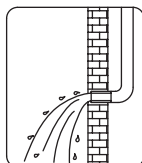
Položka	Názov položky	Počet
1.)	Telo batérie	1 ks
2.)	Krycí panel	1 ks
3.)	Zaistovací červík	1 ks
4.)	Krytka	1 ks
5.)	Páka	1 ks
6.)	Čapíčka prepínača	1 ks

### Montážny návod

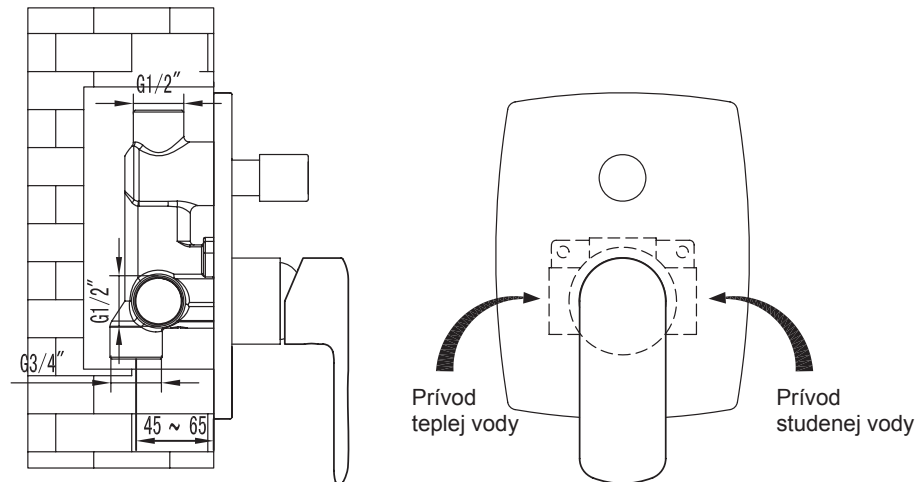
- Nerozoberajte telo batérie, mohli by ste porušiť funkčnosť výrobku!
- Pred inštaláciou výrobku prepláchnite vodovodné rúrky – odstráňte tak mechanické častičky v potrubí, ktoré by mohli batériu poškodiť.
- Po inštalácii, prosím, prekontrolujte, či všetky spoje správne tesnia.
- Podmienky použitia: pracovný tlak 0,05 – 1 MPa, teplota vody v rozmedzí 4 – 90 °C.
- Uistite sa, či ste správne pripojili hadičky na teplú a studenú vodu – keď stojíte čelom k stene/batérii, prívod teplej vody musí byť naľavo, prívod studenej vody pri tomto pohľade zasa napravo. Načerveno označená hadička je na prívod teplej vody, namodro na prívod studenej vody.



Nerozoberajte telo batérie

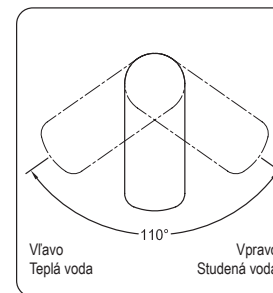
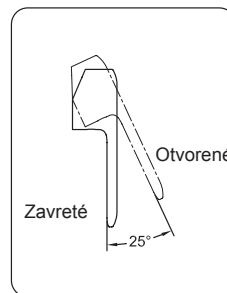


Pred inštaláciou prepláchnite potrubie



### Montážny postup

1. Namontujte hadičky na prívod teplej a studenej vody
2. Overte tesnosť spojov



### Práca s ovládacou pákou

1. Voda sa púšťa zdvihnutím páky hore, zastavuje sa stlačením páky dole.
2. Otočením páky smerom doľava sa teplota vody zvyšuje, opačným pohybom vpravo sa znižuje.

### Čistenie a údržba

Aby bola vaša batéria dlhodobo pekná, dodržiavajte, prosím, tieto zásady:

1. Na čistenie výrobku používajte RAVAK Cleaner Chrome alebo čistú teplú vodu, popr. iné neagresívne prípravky, ktoré nenarušia povrchovú vrstvu chrómu.
2. Na sušenie povrchu výrobku používajte mäkkú, jemnú tkaninu – zamedzíte tak poškriabaniu povrchu.
3. V nijakom prípade nepoužívajte prípravky s obsahom chlóru alebo kyselín ani čističe s obsahom jemného piesku.
4. V prípade potreby odskrutkujte perlátor a vyčistite.

