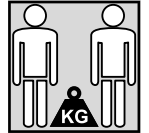


# ZvC Qpe 2 vKñ



PL I“2516. f) &“, ”“5&6

HU U + r 5 2(4 5, 65&5

SK N 7”B4’ &“ 5& f(6

RO M &’ 6 &4B- 4“25&&B-

CS N 7”B4 4“25&&B(

RU Installationsanleitung

UK Інструкція  
встановлення



## V34zeřpnezl t y2e

### áflš î B i î õz hn

T&&l- 125l&-

áááéš4M- 55&fo

N(-, f°

U + l"“ gAyé4@4ä4ý4B4P @

Ep, &g“l”1., &”“ 7(+ 1”°p”fo f”„

8 8 8 7(+ 1”°p”fo f”„

Zí núúć éiú ôpé t úřřę , Zęđö Wę éú ć ę éy ńężúřý  
ýěúş qęř ůż ş ý éü éýü äö ůřęě6

### üń ř

F1&. 4G 1(“m&P1ł- 2A &ł B6/

A“Bł &Pł- (ł- 1

N(f” +&Ał6f4W+ 1”°

D14M &ł. 624K &“f. -

### ńřń v ńř î õń

Z7- 2E-z “&Pł- 8”B“(fł f°& &°4N &ł”łł- )/

### śă

T B&-)“”8°& 4f&&łc 1 f. - “”4HSB4śă@ @

### v py

W(+ 1”°b B”fo4Gg4@ @® @a@a@aââ

### j î tüz

W(+ 1”°b B”fo4AG

### wř î tsř tńł î

Uł- 4 &ł°fo425l”“ 4”25&&ł ł°m”5”8 & & 4’ 88 ( . 2  
25&ł&”“ f( 4N(- 4 łł-),, 6)-, °4 B“ & 4’łr”8(- Bł(&”“ f(  
ł &)4 1& B”8” “4”„ r+ 5”“ 4&56 &”“

W(+ 1”°b B”fo4AG4’łr”8 (& & & & - 4ł- f(“4 5 1-  
6ł”25 r“( &łm”ł(- 4 4’ m +°„ (4 łł-r(2&, (4 1& &N & °  
”łł “ ( 4’ł2’ &ł- 4x+“ . (/4” 4ł- f(46ł”25 r“( &°fo  
r łł-ł4““fo4”25& f 8 4’ł4ł- f(48 &°fo 4- ł  
ł”8(-, °4ł “4- 4ł- f(“4”4 5 1°fo4 1”8 &ł 4“ . (“  
r”ł + m& 4’łr”8(- Bł(&”“ f(4°8(+ -)46c4 &ł- )”  
626(-, °45 4“ . (



L”m”5”r 4’1&4”8 “°4“ &4”8 &ł”p  
8°&-6- 5””5b 4 4 &25ł- ”“°„ (4“ &P  
. & (4”8 &”8°„ (“4 5 1°fo4 1& &ł  
8 &”“ f( 4B-6- 5””5b4łG 4X°.” łł°p  
25&(- 4m”4 łł-ł4W(+ 1”°b B”fo4 25  
”c) 5 4(f- “f)  
I““- 4“ & (4”8 &”8- 44’ &8°4, &ł-  
“ & 4”4fo4 & f(f(- ł



U “ 4 1”B6. 52r- “ (& 2°25 (- 4 1°5 p  
1(&CE 4D- . +&ł&) 4m”ł”“ f(4, ” “ &  
6ł°2 &4 4W(+ 1”°b B”fo

**š ť s ů**

**K2/3č1 el ypř3 Qp**

- © © T°, c”+ 44fo4“ &l-“( ý
- © ± G16r° 48”f- +”8- ž

**Bpã4vpl äp ečü 37**

- ± © V °8 &(- 4mĩß“- 44 1l-1“ &l-“(., á
- ± ± M” 48- 4(- r 18 (ß ”8- 46 °8 &(- á
- ± š Om +(- 4“l”1., &)- 4’4- ěr(- fl- 258(- á

**De2přúpl u2wã2p**

- š © X °., (&° 45’ & 5° é

**a ť 1 e e2wnü náezěpypř1 32čě ř**

**O 32čě**

**a ť l 3/e2vřňárpz40Bečel yw**

**dezěpřm3ečü ť řl’ü ť 1 e e2př2ečã nãw**



## 7 Hěr 4t ěm3lp0ú p

I“2516.f) &c26n(44, ”“5&64 252 (-1”8 & &”4“25&5”1 8 44+. 51°. 8

*pí níí í a*

U&n16r & &o”8f 8 48°. ”“6)- 4 1&- 4 2r”2 c4 &o”8°44e-lr(-fl“°4“ &”&25&8 (- 4r 1&8 “(- 4&”(- +”°fo4 ě-l-  
6 °5”8 “(. &4m”&(- 44”“(- fl“ 4(- &” 4&”2 & 44”1,, (- 48°. 2 5&f- “(& 8”&”8-m”46c4”1 8 “°8 &- m”  
8°. 2 5&f- “(&4fo4 1& &, 62(4° 4 &”1”8 & &4”“51”+8 & &4&”&r”8 (- &” 4 &( 4”“”24”&r”8 (- &”  
8°2. ”+”°4- 12”“- 4 &516&” (“°4 ě-l-46 °5”8 “(. &

*é Ü níîÿÜ ní s&Ü Üà*



U“4 &o”8 (-f4, ” - 4“ &”&25&8 (- 4&8”)- m”48°. 2 5&f- “(& 8”&”8-m”48 (- &”°44&” 8 (&fl- “(&”1&4“ &”p  
,, ” f(4”c”8 ( 16) f°fo4”1,, 44 ě-l-r(2 8 48°. ”“°8 &4 1&- 4 ě°4“25&8&) &o4+. 51°fl “°fo4&2&, ”&”(- +(-  
1”lr”i“ &4, ” 4(8- 4 &n1” - “(&44”51&(4,, 4 &”c(- f 4E+. 51°. 4”2(& &8°. 2 5&f- “(- 48 4 (- 16“. 64”“. 1-5p  
“- m”4”c2 &64 && 44“ &”5fl f- 45 m”4”c2 &64”1,, °44 ě-l-r(2°

## Brá4vpl äp 4ú 3

### 7 Y ť ú e2vñ 3n2pñí4čpā2el äp2v1

V1ß ß-“(4 254ß ß-“(4+, 51°f1“°, 4+2°444, 62(4° 4”ß f1”“-4ß”2°25,, 64ß(-, (-“(AM” “&n”46 °8 & 5+”426fo°, 4”5”f1-“(64- -44ß ß-“(4 254 °8 &-4ß4&(-“f-”4 & °4 &-8“(4”ßr”8(-ß“(4ß-“5°+&) 4X 4°,, f-64° & °4 &“25&”8 &4ß-“5°+&”148°f( m”8°46c4”ßr”8(-5ß“(.

V °8 &(-4m”ß“-44ß-ß-“&ß-“(4, 4”f1“&ß 8“(g

- r”25r”8 &(-4m”ß“-44ß2°25(, (4ß2 & 8. &, (4ß8 &15°, (4ß4“2516.f)(4”c26m)
- r”25r”8 &(-4m”ß“-44ß2°25(, (4ß2 & 8. &, (4ß8 &15°, (4ß4“2516.f)(4, ””5&6
- 6 °8 &(-4° f1“(-4”1m” &“fo4ß f(4 &, (-“fo
- 6 °8 &(-4”ß6.564° f1“(-4ß46ß° . &o

WC+ & p4@A, ” “& °8 &4° f1“(-42”26) f48(-4ß”ß 4ß 25ß.(4ß16ß64ßß”ß(-4, ”m4 &°. &4(51”ß -4ß2-

### 7 O3 0ú pñ2v4čeu w 3ú pñ ť ú e2v

K&ß°4““4”ßß &46 °8 &(&ß-2(4”-”r(2&°4ß4”ßß(&4V °8 &(-4m”ß“-44ß-ß-“&ß-“(4, 4 254(-ßm”ß“-4rß-ß-“&ß-“(4,)

P1”ßß6f-“54(-4”””2(4 &ß- )4”ßr”8(-ßß(&” f(4 &ß. ”ß4”8 25&-4ß8°“(646 °8 &(&(-ßm”ß“-m”4rß-ß-“&ß-“(4, 4ß“4”ßr”8(-ßß(&” 4 &ß&(-4ß. ”ß4”””2(46 °5”8“(.

### 7 R 0pñ2/3č1 el pñ3íg pā4vpl äp 4ú v



w s sí řs

*l úží núá í üş ę neřý iěý nř éíc iāqř á ě í !*

D”5“(f(-4ß f(4ß-8”ßß f°fo4ßß4, ”-4ß”8”ß8 &4( .(-4”c1&-“( &(&4& 88-54,, (-1

- V1ß ß-“(4 254ß ß-“(4, 51°f1“°, 4+2°444, 62(4° 4”ß f1”“-4ß”2°25,, 64ß(-, (-“(AM” “&n”46 °8 & 5+”426fo°, 4”5”f1-“(64- -44ß ß-“(4 254 °8 &-4ß4&(-“f-”4 & °4 &-8“(4”ßr”8(-ß“(4ß-“5°+&) 4X 4°,, f-64° & °4 &“25&”8 &4ß-“5°+&”148°f( m”8°46c4”ßr”8(-5ß“(.
- N& °4(4ß-8“(4-4”ßßß &48°.””°8 &(&1&4ß-8ß4 &(+)f°4 254ßß f1””°4ßß &( &4 &-ßr(-ßß””°4ß-ß4”””8°°, 4ß f1-“(4,)



w s sí řs

*l úží núá í üş ę neřý iěý nř éíc neéá ýüá û á iěý úqęřš ýáü!*

D”5“(f(-4ß f(4ß-8”ßß f°fo4ßß4ß±±@pý@W4 @H”4C/4”ßßß &4ß1°2ßß1-“( &4””2 18 &)(, ”-4ß”8”ß8 &4( .(-4”c1&-“( &(&4& 88-54,, (-1

- P”ßßß &4ß1°2ßß1-“( &4””2 18 &)(4° & °468 & &4&°4(-4ß”5°. &4 &“fo4ß f(4”ßß &( f(-, 4±±@pý@W4 @H”4C/



w s sí řs

*l úží núá í üş ę neřý iěý nř éíc iāqř á ě í !*

Cß f(4”ß4° &(f(-, ”45 1-4(-4 4 18ß”8”4”ßß f1”“-46c4ß°, ”f”8 &-4ß”4 &( &ß &4, ”m2r”8”ß8 &4”8 &-4”c1&-“( &(&46c4,, (-1

- X2°25(-4+, 51°f1“°-”4+, 51”,, &n”-5f1“-44“25&&°“-4ß f(4ß 8”8-4”ß6.564ß8°) 5(-, 4(+5&ß&-m”425 1”8 &(&4, 62(4° 4-ßr(-ßß“-4ß°, ”f”8 &-4ß”4ß & 5ßm”ß“-44“2516.f) 4, ””5&644ß-r(2&, (4 1&”8°, (
- Ac°46“(4”c1&-44,, (-ß(“4ß2°25(-4ß f(4”ß4° &(f(-, 4, 62(4° 4-ßr(-ßß“-rß°, ”f”8 &-4ß”4ß & 54m”ß“-44“2516.f) 4, ””5&644ß-r(2&, (4 1&”8°, (



**w s í ť s**

*xýôřę iěú ŝ žťäöíć !*

1 B & (-r & 4-łr" 1-B" (, 2 2-łł 58 (- 4" & 5° 46c 4 (+ 5&ł&ł - m" 25 1"8 & (& , "m r"8"ł"8 & 8°łł (- +& (- 2( 4(-r & 1"łł6. f(- 448 °c 6fo

- N(- 46., (- 2łł & 41 B- 4(-r & 4-łr" 1-B" (, 2 2-łł 58 (- 4" & 5° 46c 4 (+ 5&ł&ł - m" 25 1"8 & (&



**é ů ů ů**

X 4 ł°r & 64(-r 188 (ł"8 - m" 4łł (&& (& 1"łł6. 564' & ° 48° fl° 45' & 5 4'łr"8 (-łł (, 8° fl° (. (-, 4r 8łł 4"łłłł (& 4Or 24 1"łł6. 56, 48 4" 2516. f)(4'c 26m/44'łł fl° 48"r ° 8 8"łł° 4N(-r 188 (ł"8" 8" f(4, "m 4'c-), "8 & 4, ( łł° 4" "°, (4' 25 r 6) f- 4 +, -, "5°g

- 1"łłłł - 25łł - " (& (- 2( 48°, 6
- 8° f(-. 48"łł°
- -, (5"8 & (- 4 & 26



**é ů ů ů**

- T° 25, 4r- " (& 8°, & m& (& 8° r" 2&- " (& 2" r " (& fo 1" " ° 4
- U° r 4Y" 4r" 2 c 4" łł fl- " (& 4& " , "f 4r- f) & " ° fo 4 & (- 4Ac ° 46" (. " 4 & m" - " . &- 4 2(+& f° 4, 62(4" 25& 48°, (- " " " ° 4 łł° r & 642ł. "łł - " (& łł - ł 4 1" łł 6f - " 5& r łł - ł 25& 8 (f- +& 18 (2646c 4' 2" c° 4' 4" łł" c " ° fo 4 8 & ł (. &) & o
- X 2° 25 (- 4ł f(4, 62ł 4" 8ł"8 & 2( 48- 48 & f(8°, 4, (-) 2f 6



**é ů ů ů**

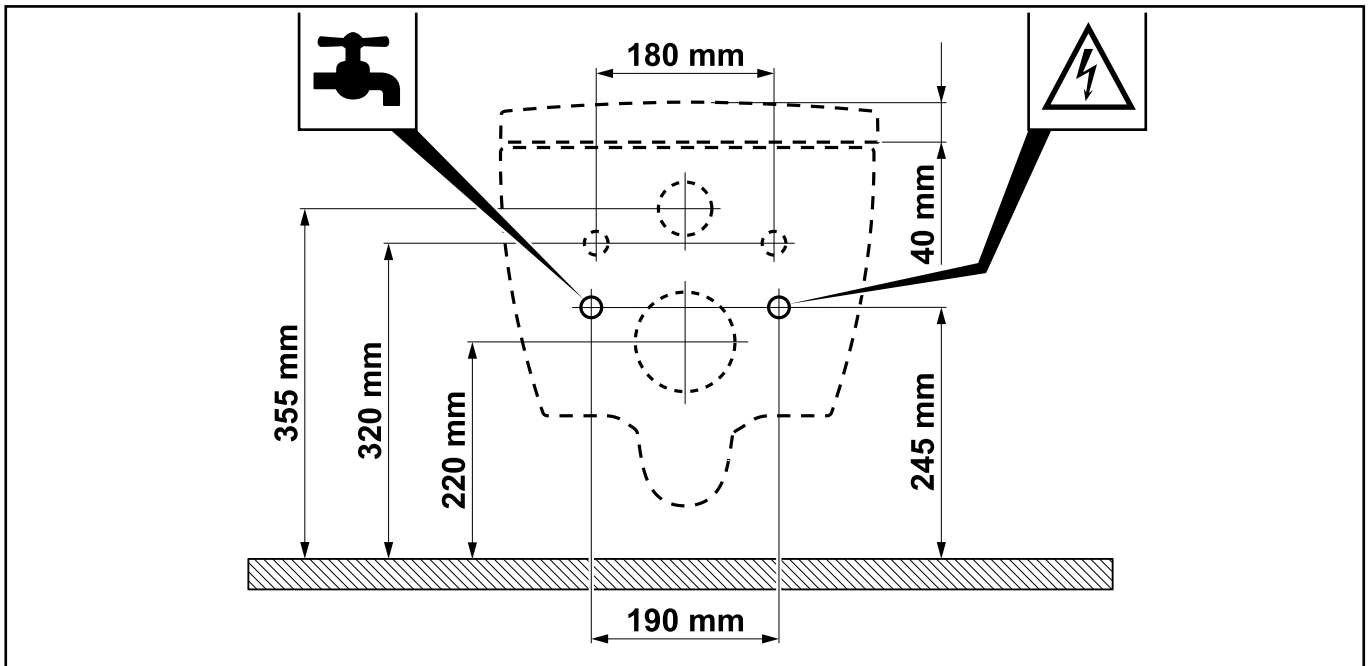
P ł° 4 & , " ( 5 ) 48- 2f- 44". 1° 8 (- 4' & ° 46" (. & 48 2- + (- m" 4" łłłł 864' c f ( - " 4 5 1- 4' (- " łł" 8 ( & 8 4 & (- łł " " -, 64 25" 2" 8 & (6" 4' r 4' (- 42588 (& 4' (fl- m" 4' & & , " ( 5 ) 48- 2f- 4 r". 1° 8 (- " 4' (- 4' r (- 1& 2( 4' & 4' (fo 4) łł" 4" m

## De2přípl u2vā2p

Mečp 3ěw		R 4w
M”β- +		WC+ & p4® @@
N & ( f(- 4 & (+& (&		P1 β4 & 1-., (- “““ 4± @p4ý @M4 @H1
a“ &, (““”8°4”c 14, ”f°		éá @K 45., r- 1&561&8 ”β° 4ž žîC” “ & - “(- 4 1-r °8 64 @@, ±, (“/
M & 24”c 14, ”f°		®š ýý 4K
B & 1(- 4±9/4”4 (+”5&4 β&“- m”45 1”8 & (&		U”r gLS @š 3AAA
U” & 5&	a 6 °f(- 4 ”β° 4r 6. 6) f-)	š 3ý”ž 4+
	1 β“(f &”βr °8 6	®® @A, ,,
	Oβr 1”8 &1- “(-	Oβr 1”8 &1- “(- 4”1 (“, -
F6“. f) 4’ &5° 2 6	Oc) 5’ f(”8- 4’ & - “(- r 1-r °8 64 ”β°	š @@ž ± @A, ±, (“
	U”c	P”βm1- 8 &1 4 1-r °8 ”8°
	U., r- 1&561&8 ”β°	š @p4ý @C 4ž 4”1 (“, 8 45., r- 1&561°/
	P”c 14, ”f° 4+, ,, - “56411- )- m”	ýä @p4ý š ýý 4K
	V 1 β- “( & &- 1r(- f1 & f-	U”r 4AB
	S- n6”8 &(- 4”1 °f)(48° 2° ,, °) f-)	ž 4”1 (“, 8
T5”r(- 4’fo1”“°		IPYý
C( “(- “(- 4”r 1”8 &1 & (& ”β°		M(“ 48°, &m&- 4( “(- “(- 4”β° g4® 4MP &β”° & (f1 “- / M & 24”r 62 f1 &- 4( “(- “(- 4”β° g4® @MP & s25&° f1 “- /
U., r- 1&561&8 ”r 1”8 &1 & (& ”β°		® @p4ý žîC
U., r- 1&561&8 5”f1- “( & ”βf1 & 24 1&°		®ž 4p4ý @C
X °, (&° 4β 6m” 44- 1”. ” 48° 2”. ” /		ž éž 4, ,, 44 äž 4, ,, 44ý @@A, ,,
X &n&		š ± 4 m



7 a 1 wět nžefř



## a t l e e2wřĩ ěezěřęřĩł 32čē ř

**i**

é ě ě ě

Př-ř4, "5&-., 4 & °8 ° fł 4 &(+&(-4ř"r °8 ř"ř°

- M"5&4, 62(4"25&4 &" fł""4 ř-ř4"ř fł-(-., 4ř ř-("WC+ &řř @ř"4 &(+& (řř"ř°
- E+., -"54 ř° fł-("8-ř řř"58-mř"ř°4(-4, "mč° 4ř. "ř"°-
- WC+ &řř @ř & °45"2"8 &ř° fł(- ř4 &1 2(-4( (-4, ( ř°4@°4MP řř"° & (ř"-/4ř"°@MP & s25&řř"/"4 řř 4ř &- řř fo"(ř"- Ž'451"" &ř
- WC+ &řř @ř °8 &ř+ "ř4 &1 2(- ř., r-1řř1ř"ř°4'řř @Cř"ř žřC"4 řř 4ř &- řř fo"(ř"- Ž'451"" &ř
- U., r-1řř1ř"ř°4'řř @Cř"ř řř 4ř &- řř fo"(ř"- Ž'451"" &ř
- P1"ř6. 54, "4 ř (-1&4(-8(-+ 4" ř"ř°4 řř řř(4 řř"51"+4 ř-ř °8 řř"ř°4 ř-ř1"ř8 řř"° ř4 &řř- X"ř řř(-45&"8(4 ř" &ř ř°41"ř6. 56

**i**

é ě ě ě

N("(-)ř řř"2516. f)řř(26)-4, "5&4WC+ &4WC""-f54X 4 ř°r ř. 645"2"8 &(& -+., -"564"ř5". "8-mř4""-mř41"řřřř- "5& & °4 ř-fł°5&4'řř"8 (-ř"( 4"2516. f)

X°, řř( řř4 &1 2(-4, "5&6"4 řř 451"" &ř á

## O 32ċ

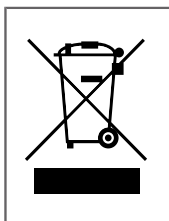
I“ 2516. f) &, ”“ 5&6"4 &ġ 451"“ &ä

### a ħ13/e2wñánpzē40Beċel yw



w î í ħś

N(-c-ħr(-ħ- 258"4"1&-“( & 1 ħ-, 4+. 51°fġ“°, k  
D”5“( f(- ħġ f(4 ħ-8”ġ f°fo41 ħ4, ” -4r”8”ġ”8 &4( .(-4’c1&-“( & (&4&4’ &8-54,, (-1  
• N& °4”8(- ħ° &8°. 8 &(ġ. ”8 &-,, 64+. 51°. ”8 (4’ &1&8°4’1&48°f”1 &(-44. 2r’+’ &5&)(



V ħ ħ-“( &+. 51°fġ“-4’ & °4’ġġ&4”4 f°f“(n646c465°-ġ”8 &4841”1-2)”“ &“°4r”2 c 4ħ-ġ  
8°ħ6f-“(., 4ħ ħ-“( &+. 51”“(fġ“-m’4’ & °48°) 44’(-m’4 & 1(-4N(-4”+”48°ħ6f &  
6ħ ħ- 4+. 51°fġ“fo48”4’ġr & 84”, 6“ &“fo  
N& °4 ħ-25ħ-m&4, (-)2f”8°fo4 ħ-r(2 8



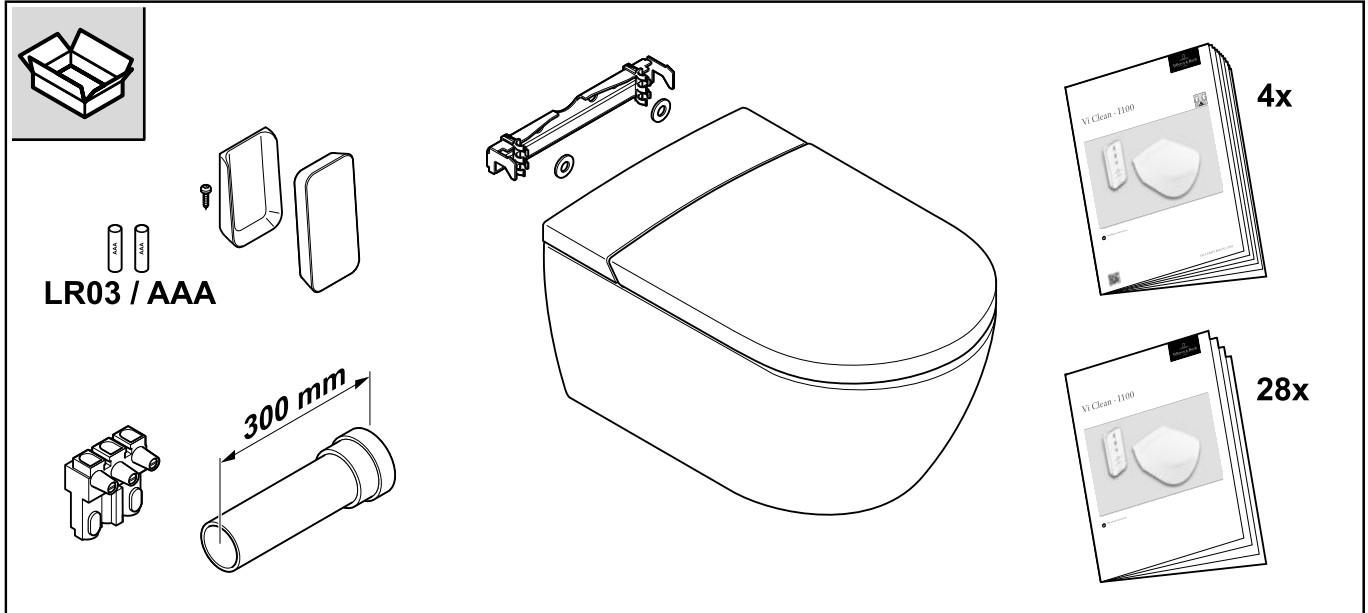
B & 1(-4’ & °4’ġġ&4”4 f°f“(n646c465°-ġ”8 &4841”1-2)”“ &“°4r”2 c 4N(-4”+”48°ħ6f &  
c & 1((48”4’ġr & 84”, 6“ &“fo  
N& °4 ħ-25ħ-m&4, (-)2f”8°fo4 ħ-r(2 8

yî î ní ħś ōî ħñ ħ sŪ ħñ ní ōġ

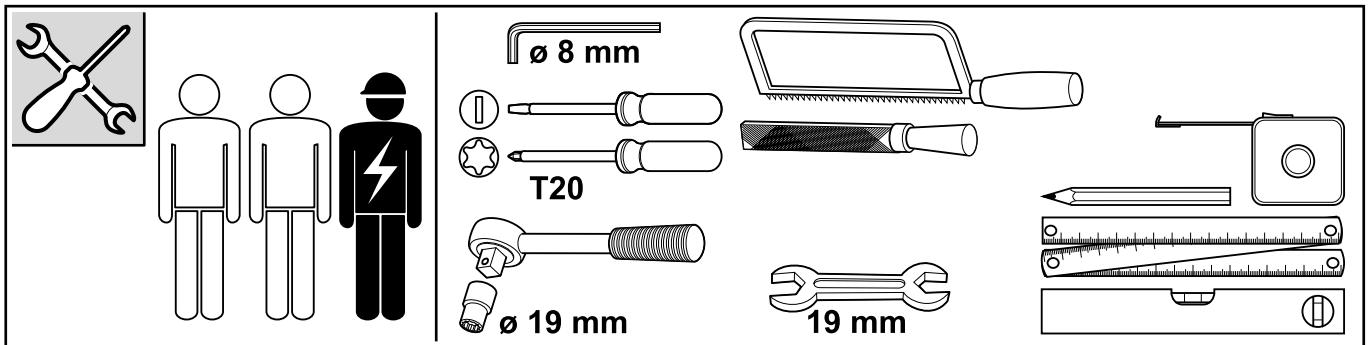
- ® Oġ fġ° 4 ħ-8 ħ4 &( &4 &-ħr(-fġ° 4ñ4 ħ-ħ4 ”“”8 “°, & ħ-“( (-.,
- ± aġ) 45’+’ 4”. 1°8 4’1&4”. 1°8 4-18 (2”8
- š Oġ. 1 f( &. 1 5°44c-. 4ñ( &ġ”8°, 4’ &, ”f”8 &(6
- ý aġ) 45’ & 54-4f(&“°

dezinfekční údržba e2přičá năw




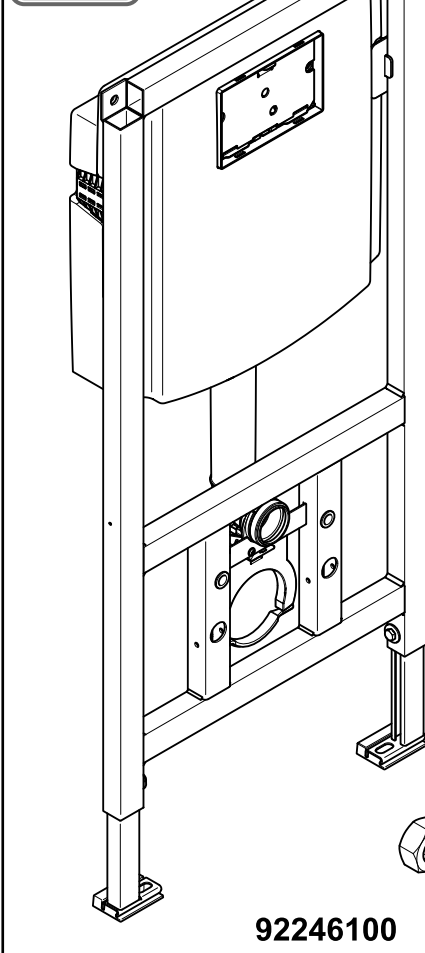
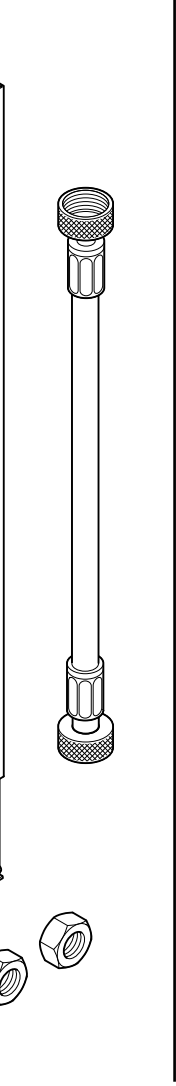
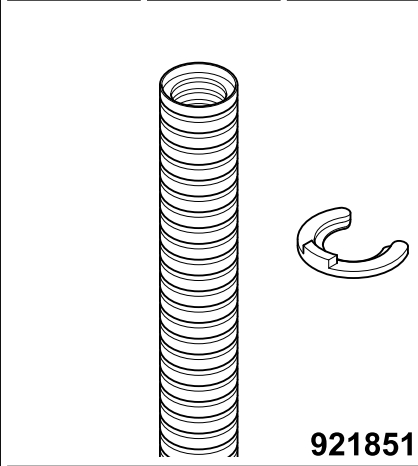

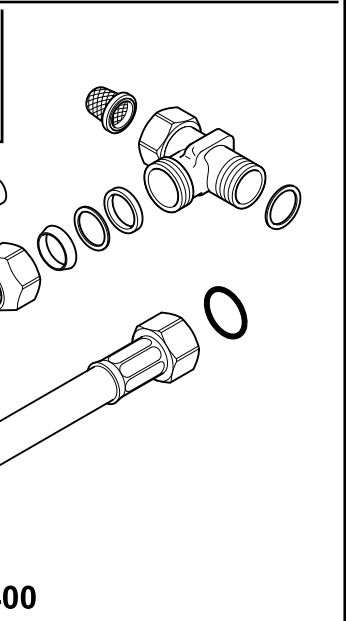
úř n



é Č n ů s í n ř ě



vřs n n s ři n řsGñls Üiřsřis ři Čii n

			
  <p><b>92246100</b></p>		 <p><b>92185100</b></p>	
			 <p><b>V9908400</b></p>

## Wě

### á f l š í B i i ö z h n

T&&l- 125l&-

áááéšM- 55&o

N-, -f."

U+l "gAyé4@4ä4ý3ä4@

Ep, &g"l"1,, &" 7(+1"°p"fof".,

8 8 8 7(+1"°p"fof".,

nřížířýěú ýněř äýěú ěžř qęă ěýíüüř ěq ěű ü ží  
ń ĩęć ě ęę ũ öğŷ ũņęę ěęüzit ũřřę , Zęăö Wę ěęăęă ě 6

y š ř ŋ sí í

F1&. 4G 1("mkr 1-ř2 ř&

A"ř1 &P1- (l1-1

N(f" +&L6fM(+1"°

D1M&. 62K &"f.-

k î î í ŋřń

Z7- 2E& "4r 1-ř2 ř&"1"1" -)4l&°/

ś ŷ ś

A., ſm 1(fo54l&&l c 1 f. - "4Cfo"ř" 4- n(25 14 & 4B  
ášá®@

p w



W(+1"°b B"fo4Gg4@ @® @a3@a@aâ

h î Ů ŋ

W(+1"°b B"fo4G

ś í ŧ ś

Oc2&5 fo5"451 " ". 4"4o"5"7- " 424, 89(, " "+"6  
25&l"25(7"2"6 4a &r 1 7""2 "4 r+"2 4&& 56 "+"2  
("l"1,, f(47 &4- "- 2(-, - 4"řr"7-ř"2 4řr"ř " "2  
W(+1"°b B"fo4G4 4"řr"7-ř" 4 &7+25" 4"l"1,, f(-  
. 5"1 4, 4 4(2r"ř f((4 &"6 7&(- "4"ř &7 - "c-f" fo  
r 1 7"°fo4 1-řr (2"740ř45 fo5"4+25" fo4"l"1,, f(  
5l-c &řř(- "7&4 1 "7 4ř. &°4x"ř. &°y/4" &"l"1,, f(-  
r 1(r 1&- " 4"ř4" fo4 1-řř"74A. 4&&"ř 7(-, - "4-  
r 1-r") - (&, & 4 & 2+ř". 4°7"ř - (-4'c (&2"r 1 7"-)  
&c" 5l- 25"- 4"řr"7-ř""25"45- 5"4ř. &°4"ř25l "(, -

	<p>a " &amp;. &amp;B-6-5""5o 4&amp;"m 4 4 &amp; p n(25l"7&amp; 4'fo1&amp;" 4" . . °4 5"p 1 fo4 1 7&amp; 1(" + (&amp;r"ř" " "25 B-6-5""5o4IG 4A. . " 7. 4"6 (5- ř" 45l&amp;°4r"ř" " "254W(+1"°b B"fo 2&amp;4 &amp;ř6) 424(f- "f"6 O25&amp; 4'fo1&amp;" 4" . . °4&amp;"cfo"řp " 4" &amp;. °4 85l(&amp; 12:6 " . 4, 8(5 p "</p>
	<p>U "5"4 1" c". 4r &amp;7-5 °4 1(5 p 1( 4 1-4ř" &amp;- (- 4CE 4W°o+2 (- 4' řo"ř-4, " "4 2 &amp;4'ř4r"ř" " "25 W(+1"°b B"fo</p>

*wň nž*

Z p3gpl 2 nž/3č1 1vp

© © P”6 (5 4”c1& “(& © á

© ± C(- ”7 4 6r(“° © â

Bpă4p 23ę

± © a & & 4”6 (š- © ä

± ± S”l6,, “- 4 l- 87 8& “ 4- 2r 1 7“- 4”6 (š- © ä

± š W- ”c-f“ 4- l-r- “”25“ 4r”l”l“- “(& © ä

Wpl u2wz n neyp

š © S”l,, - 1° 4” & 5° ± ©

S3n1 wp2zť n2eńwł ęe0l wř

k2 ęe0l wř

Zť ęenp2wřńń4ępř năzť

Ręęeuń3n řzťl43ęęp2 n2 ęenp

VM

## Z p3gpl 2 n2/3e1 1 w

P1-ß4“ 5&f(“64&”6 (5,, 4 &(“ (&(4ß 2+ß“- 4 1- 5&5 4”. °“°4“ &“ 5&f(64&”6 7&(- 4N 7”ß4“ &“ 5&f(64& r”6 7&(- 4ßf o”7 7&5 4ß °4“ &, (- 25 4ß”256r“”, 4 1- 4”6 7&ß ”7  
P1-ß4, “”5 ”6& “”5l”6)5”4(4ß 1”c. °4“(- 4& 4” .”ß- “ 4& (4& 4”,, r+5“ 4W(ß(5 “ 4“- ß”25&ß °4“-,, ” “”4”  
(“ 5&f((4 1- 7)(&

### 7 S3ř w ř ě ě 3gěeäp2w

i s s i i i i Ü i



*á nžň!*

*t ýřěäýěů nříé ć ě ě ć ě i ž i ní i ě i ž ä ě ć 6*

M - 4ß )2 4 4 &. - )4),,, - 4“ &ß1& 4&c”4,, 15



*án î nů ř s!*

*t ýřěäýěů nříé ć ě ě ć ú ě i ž i ní ě ć ú ü ž ě á ý ě ú*

M - 4ß )2 4 4 &. - )4),,, - 4“ &ß1& ”4 2r 4, &ß 1( +°,, 4.”ß ,,



*ř ě Č ř ě*

I“l”1,, f(- 4”4”6 (54&“ 4ß (5” “ 4”l”1,, f(-

*ř Ü ř s*

K1”. °4 5”1 4ß c &° .”“ &”4”c1&- “ 4&”4” 2”7& 4”l” &, 4”1&ß(- 4 1”. ”7& 6, 2 4ß”ß1 &  
nř ř ě N

® K1”.

± K1”.

W2+ß. °4“ 516. f(- 4&”c1&( &ß 5”g

nř ř ě N

⇒ r. &

⇒ r. &

*ü i í ě Č*

a”l” &, °4- 14 7 l“ o”4”1&ß (& 4°”c1&- “ 4&”4”l” &, °4) ß”5(7 ,, (4°,, - “”7& ,, (4”ß, (

nř ř ě N

• B”ß4 4°

• B”ß4 4





## Bpã4p 23e

### 7 del e2 ř3ř wõp

a &l(88- (- 4 4+. 5l(f. 4 1 25l")45l(- ß° 44&4, 62 4° 4 1(r"- " 4 46l-., " 7&(-., 64° 25., 6 4M" "" 4" 4" 6 7&47 -6 " - 746fo", 4 1" 25l- ß 4A. 4&4 &l(88- (- 4" 6 7&47 r- ("4, 62 4° 4 &-l-r- - " 48" 25&5" " 47- 5l&(- 4N&(" 5&6)5 474(-) " ß2 7& 47- " 5+ 5" 14&c" 4" ß2 7&(-

K4 &, &., 64" 6 (564 85l 48)g

- ß" ß1 (& &(- 47 - 5 fo4". ° "" 7467- ß- " fo474' 7" ß- 4' & " 6 7&(- "
- ß" ß1 (& &(- 47 - 5 fo4". ° "" 7467- ß- " fo474' 7" ß- 4' & " 5& f(6"
- 7 -6 " 4" 6 7&(- 4' 1(n( " +° fo4' o1& " fo48(- +7"
- 7 -6 " 4" 6 7&(- 47 1" c. 64746ß" 7 fo

Tr 1fo" 7&(- 4K C4M(C+ & p4® @a, " "" 4" 6 7&4 " 424- 125" 647" ß" 6 4 825(f- 4'- (25 57" 47" ß- 4, 646r fo&4(5 1" o&8(f- 4&8 l°

### 7 U3ãř 1 2přítěpní nečp 2 ř2pě4ě ř 2přář3ř wõp

I" 4" 6 (5- 4& " 4" 6 (5- 425&" 7- " 474 & (5'+ 4ka &, & 4" 6 (5- y4&c" 4" 6 (5- 4' 8&4l ., - f45" o5" 4" 6 (5&2& " - r" 7&6) 4 & &, &

a &4. " ß° 47° r+ 7& f- 44' - " c7°. + o" 4" 6 (5&4' - 2(- 4" ßr" 7- ß" " 2 4 ß(" - 4 1- 7 ßl. " 7&5 4&47 1" cf &4' - r 1- c- 1 l" ßr" 7- ß" " 2

### 7 Z p3gpl 2 řgpã4p 23eč2 ř 43ã3ě2p2w



á níń!

*l ížl ní iěiãe ä é iãéať iýöť iãqžřúú č níř éeć !*

K"" 5& 5243(- , (4" ß4 1 ß" ., 4, - 4, &4 &4' 2+ ß". 4 &. 4" 1&(- (" &4& 2, 1

- a &l(88- (- 4 48(., - " 1" 7& 4' & " 6 (5- 4' & 5&±±@44ý@M4@H "4C 4" 5& f(64&7r 1&° 7 1" c. 64, - 47°. "" 7&47 -6 " - 47&l( " 7& 4' ßc" 1" .
- a &-l-r- 5 "4&° 4" +7- ß- " (- 4" 824 1 f4- l4 1 ß64&4 &25 " 4 1" 54'r 5" 7" ., 64 & " 656



á níń!

*l ížl ní iěiãe ä é iãéať iýöť iãqžřúú č níř éeć nířú iãě ý éř žl!*

K"" 5& 524 " , r"" - " 5, (4" ß4' & 5., 4±±@44ý@M4@H "4C/4 1(4 (25 " 4& ß1 c- 4, - 4(- 2 4 &. ., 4" 1&(- (" &, 4&4 2, 15

- P1(4 (25 " 4& ß1 c- 43c 85 4' &5" 4&° 425 4'- r 1( 44" 4" "" 5& 564243(- , (4" ß4' & 5., s±±@44ý@M4@H "4C/4



á níń!

*l ížl ní iěiãe ä é iãéať iýöť iãqžřúú č níř éeć !*

D(- 47" ß4' & 5., "4 5" 1 4' - c" 46., (- 25' - " 4&4 1(r- 7' - " 4' ßc" 1" - "4, 647(- 2 4 4 &. ., r" 1&(- (" &, 4&4 2, 15

- W- 5° 4+. 5l(f. 4&4+. 5l", &ní- 5f. 4" ., r"" - " 5° 4&4 " , r"" - " 5° 4" 5l- c" 4' &4" 5& f(6 7 1" c. 64247 " (., " 648(&. " 7 o" 4' 7+ ß & &4&4, 62( &4' &4 C4, (2646., (- 25' ( 4- l-r- " - 4" ß & " 7" ß64' &4" 5& f(64&7" 5l" 5 5° fo4 1- ßr(2" 7
- Ac° 4&4 & 1 " (+ 4" 1&(- " (64&c" 48". " f&2, 15" 4, 62( &4&47 - 5° 43(- 47" ß4' & 5., 46., (- 25' ( " &4 C4, (264- l-r- " - 4" ß &4' 7" ß64' &4" 5& f(64&7" 5l" 5 5° fo4 1- ßr(2" 7



**á níz!**

*líží ní iěizäę ä é ůřéąť ä žť äöt!*

a ř1") 4 r + 47 4 - ř r 1" 25 ř - ) 4 + ř. " 25 ( 4 C 4 & c " 4 ř (& . " 7 o " 4 7 + ř & & , 6 4 (- 2 4 4 7 - " (6 5 r + 5 4 7 1" c. 6 4 & 7 c 6 f o 6

- D " 4 - ř r 1" 25 ř - ) 4 + ř. " 25 ( 4 ( ř - 5 6 4 & c " 4 ř (& . " 7 o " 4 7 + ř & & - 6 , (- 2 5 6 ) 5 4 ř 1" ) 4 r + &



**ř ř Č ř ř**

P 1 ( 4 " 1 6 f o f o 4 7 1" c. 6 4 7 r " ( 5 4 C 4 1 2 6 " , 4 7 r " & " , 4 r " ř 1 ( 4 7 " ř 4 " & " 6 7 & (- " . & ( 5 " 6 4 O r ( 2 4 7 1" c. 6 y / 4 & 4 & ř 1 ( 5 4 1 7 " ř 4 " ř ° 4 " 1 6 f o ° 4 , 6 4 . 1 . , 4 " o " 4 & & g

- ř ° , "
- r 1 2 & " 7 & (- 4 " ř ° "
- o 6 .



**ř ř Č ř ř**

• T ° 2 5 , , 4 " ř r " 7 - ř 4 " ( & & . , 4 5 1 (- ř ° 4 f o 1 & ° 4 4 1 2 6 - " 2 5 &  
 • U r 4 7 " 4 , - 5 ř & 4 r ) & ( & 4 " 6 ( 5 , 4 r - f ( + " f o 4 c + 7 4 A c ° 4 & 4 & 1 " ( + " - c - ř r - - " 2 5 7 6 " 4 , 6 2 4 " & ) & 4 c - + 7 4 1 r & - 4 " . " ř - " ( & 7 ° , - " ( 4 7 1 " c f & 4 " 7 - 1 " 2 - 1 7 ( 2 " 4 1 & " 7 " . 4 & c " 4 2 " c ° 4 4 " ř " c " " 6 4 7 & 1 ( . f " 6

- W - 5 ° 4 3 (- + ° 4 & 4 , 6 2 ( & 6 , (- 2 5 " ( 4 3 " 4 r 1 7 " - ) 4 & 5



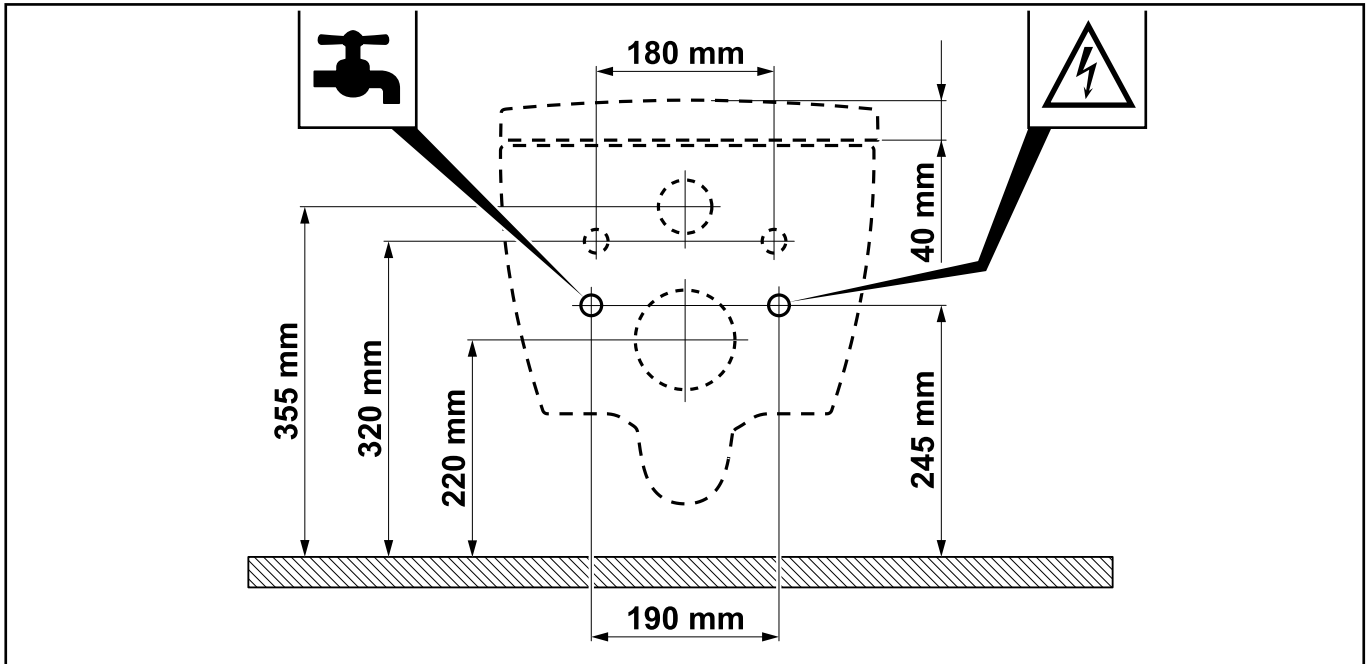
**ř ř Č ř ř**

P 1 ( 4 & 5 " 1 " " , 4 2 ř & 8 + 4 & 4 1 ° 5 4 & 1 5 4 & & - " ( & , 4 & o " . " 7 . 4 3 1 6 o 6 " 4 5 " 1 " - ř " ř r " 7 - ř & 4 & , & " , 6 4 " 6 ( 5 6 " 4 " & 1 4 " - 2 5 r & 5 4 " & 4 & 5 " 1 " 4 2 ř & 8 + 4 & 4 1 ° 5 4 & ( 4 & " 4 - 4 - " r (- 1 & 5 4 " o " 6

## Wpl u2vwz n neyp

Meq̄p ěw		R 4w
M”β- +		WC+ & p4® @@
N & )&(- 4’ & 5-		±± @f 4y @w251(- β & 4’ & 5- "4 @Hf
M- “”7(5 4 1. ”“		éá @K 45 r +”5&f”β° fž4 4C"4’c) ,, 4 @@, ě, (“/
M @ („ +° 4 1. ”“		®š ýý 4X
B & 1(- 4±9/4” 4(&. ”7 o” 4’7+ β & &		U’rgLS @š 3AAA
X C	Tr ”5l- c &f”β° 4’ &f’ r +&fo”7&(-	š 3ý”ž 4
	P1(- ,, - 147 7”β6	®® @, ,,
	W 7”β	W 7”β 4”1f ”“ 5 +°
F6“. f(- 4r 1fo”7&(&	Oc) ,, 4”f 25f. ”7&- )f”β°	š @@f 4± @, ě, (“
	S- (,,	P1(- 5”. ”7 4’o1(- 7&
	U- r +”5&f”β°	š @f 4y @f C 4ž 45 r +”5’ fo 456r ”7/
	P1. ”“ 4”o1(- 7& fo 4 17. ”7	ýä @f 4š ýý 4X
	B- f r- “” 25’ 4 &l(&- “(-	U’r 4AB
N & 5&(5 “ 4”f f(& 2r 1fo”7& fo 4 1	ž 456r ”7	
T56r- 4’fo1&° 4 1° 5’,,		IPYý
U+& 4 1(7 βf &- )f”β°		M(“ 4” 5l- c“ 45& 4”β° g4® 4MP &β” &, (f. / M @ 4” 5l- c“ 45& 4”β° g4® @MP & 25&f. /
U- r +”5&f 1(7 βf &- )f”β°		® @f 4ž 4C
P1- 7 βf. ”7 45 r +”5&f. ” 4&		®ž 44y @f C
S”f,, - 1° 4β . & 4 1. & 47 . &		ž éž 4, ,, 4 4 äž 4, ,, 4 4y @@, ,,
H,, ”5”2		š ± 4 m

7 Uzá1 pět měřítá



VM

### S3n1 w2zř n2eňŧ ů0 l ů



*ř ě Ć ůř*

P1-ř4“ 5&f(“64, 624° 4’řr”) -“ 4’ & )&(- 4& 17”ř4”ř°

- I“ 5&f(8&, 624° 4” ,, r+5“- 46.”“ -“ 4 1 ř5 ,, "4&” 4ř řfo”7&(- 4ř C4řC+ & ř4“ @@ř 1(r”) 5 4 4’ & )&(64& r 17”ř64”ř°
- P1(r”)”7&(- 4ř(- ř4 17”ř“- )4”ř”7”ř“- )4 &ř(f- 4’- 2,, 4° 4” .”ř-“
- Tr řfo”7&(- 4ř C4řC+ & ř4“ @@ř”6 7&5 4ř +6 “- 4 1(4ř+ 64” 516c(8&74”ř 2&64’ř4@® 4řP &ř°“ & (ř. /4ř”ř”)@ řP &ř25&ř(f. /“4”ř 1(řU řo“(f. 4 ř& ř’4ř51& ř&@
- Tr řfo”7&(- 4ř C4řC+ & ř4“ @@ř 1-7 řř. 6)5 4ř +6 “- 4 1(4ř r+”5 4ř”ř° 4ř4”ř 2&64’ř4“ @ř C4ř” řž 4 C”4”ř 1( řU řo“(f. 4 ř& ř’4ř51& ř&@
- U r+”5& ř’251- ř(8&, 624° 4ř4”ř 2&64’ř4“ řž 4 C4ř” ř’ @ř C”4”ř 1(řU řo“(f. 4 ř& ř’4ř51& ř&@
- Wř 2+ ř. 64”“ 51” ř 42 65” -“ -)4ř” 4ř 1”c“ ,, 4 7”ř- 4&ř” 4ř 1”c. 64, - 4’ & řo řř & 4, & 4, “” 257” 4ř”ř° 4ř 5” 7”ř & ř 4’- r 1- ř25&ř6)- 4’- ř” 25&ř. 4ř 1”c. 6



*ř ě Ć ůř*

U “ 5” 4 7” ř4’ r(26)- 4“ 5&f(64ř řfo”7&(- o” 4ř C4řC+ & 4” ,, ř” ř64° 25 ,, 64řC”““ - ř5 A. 4” 6 7&5 4” ř” ,, (- 5” 7 4, ř ř6+ ř ř4“ o” 4ř 1” cf 6” 4 1- 5&5 4ř(4 12-6 “ 4 7” ř

P” ř,, (-“ . ° 4’ &“ 5&f(6” 4” ř 1(ř51& ř&á

## K 01 w

N 7" B4' & " 5& f(6" 4" 1(4151& ä

### Zt čenp2vňáčpt nžt

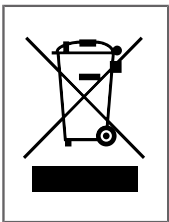


án î ní š!

N-c-łr- - "25" 473 2+ B. 64 2&64+. 51(f. ,, 4 1 B",, k

K" "5& 5243(- 3, (4" B4 1 B",, 4, - 4, &4 &4' 2+ B". 4 &. 4" 1&- "(&&4, 1

• W 1&- "( 4 4 1 7 Bł. ° 4&4' r 1&° 4, 62 47°. " " &4' Bc" 1" . 4' &4+. 51(f. 4° 25 ,, °



E+. 51" "(f. 4 &1&- "(&1-f°. 6)5 4&4' + (5 4"- . "B"(5 4P1 B4"- . "B"- " ,, 4+. 51" "(f. o" ł &1&- "(&4°c- 15 47" - " 4 &5 1(- 4E+. 51" "(f. 4 &1&- "(&4' (. B° 4'- ł"- . "B 6)5 474",, 6" 4",, "B r &-

D" B1 (& 8)5 4 1 B r (2° 4 +85° 4' &, (- 25 4" 5& f(-



B & 1(- 4-f°. 6)5 4&4' + (5 4"- . "B"(5 4B & 1(- 4' (. B° 4'- ł"- . "B 6)5 474",, 6" 4",, 4' B r &-

D" B1 (& 8)5 4 1 B r (2° 4 +85° 4' &, (- 25 4" 5& f(-

yî ħ ňřsí ś ř Ů

® W B- "( 4' B r") 5 4' B 4 1 B 6 4 & 25(5 4 1" 5 4' r 5" 7" ,, 64 & " 6 5 6

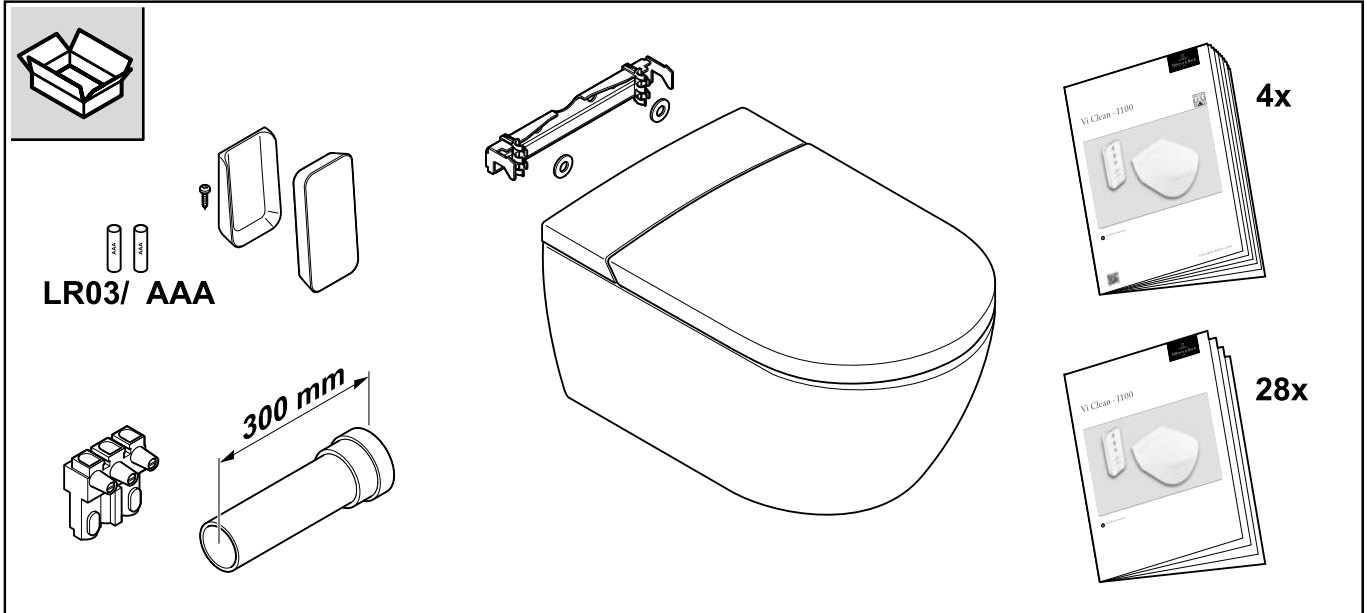
± a & " 4 1° 5 4 & 17(2" 4 1° 5 4' B 251 5

š V 7" "(5 4,, c 6 2" 7 4 165 ° 4' & 6 r- 7" - "

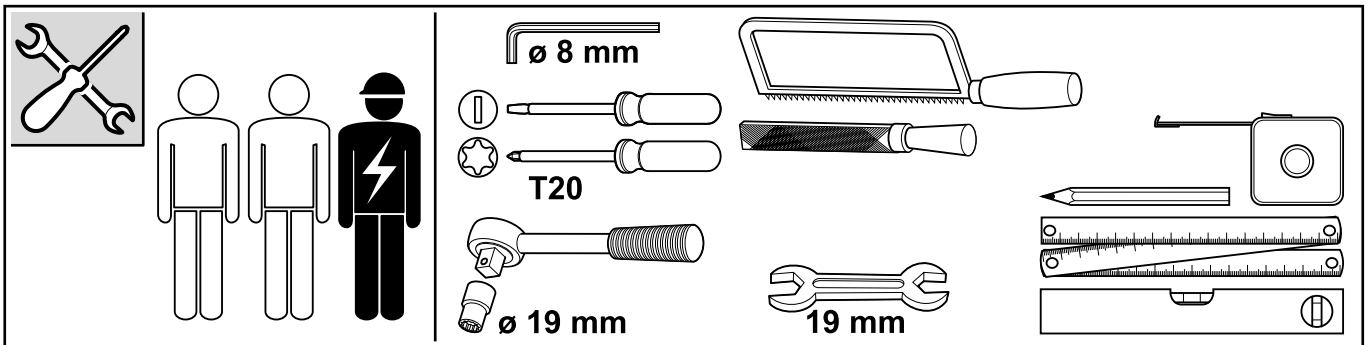
ý X C 4 + " 5 4" 4 5 " °

## Rgęum3n řzřl43čpg2 ř2 čenř

wň řz řř ř Ů

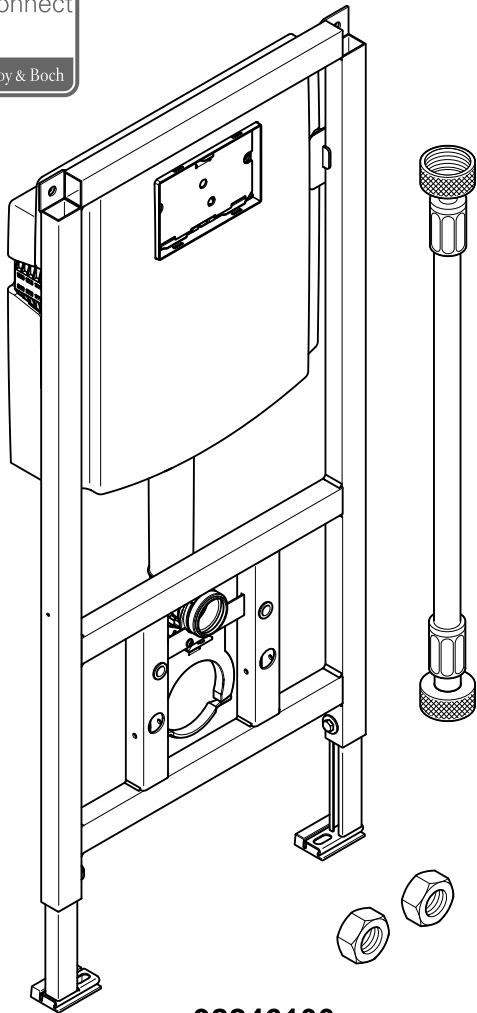
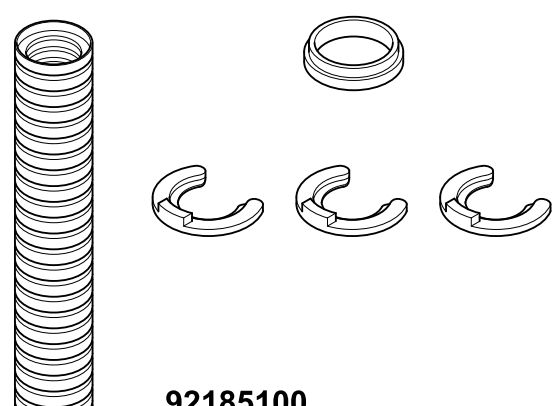
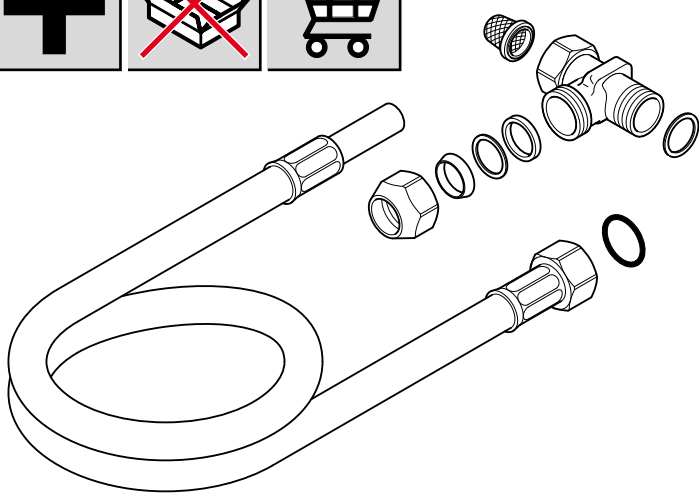


yř řň ř řřř





v fš ě ní řř ŨG řř ě n nŮínř ní ř

<div style="display: flex; justify-content: space-between; border-bottom: 1px solid black; padding-bottom: 5px;"> <div style="width: 30%; text-align: center;">+</div> <div style="width: 30%; text-align: center;"><del>☒</del></div> <div style="width: 30%; text-align: center;">🛒</div> </div> <p style="margin-top: 10px;"><b>ViConnect</b> Villeroy &amp; Boch</p>  <p style="text-align: center; margin-top: 10px;"><b>92246100</b></p>	<div style="display: flex; justify-content: space-between; border-bottom: 1px solid black; padding-bottom: 5px;"> <div style="width: 30%; text-align: center;">+</div> <div style="width: 30%; text-align: center;"><del>☒</del></div> <div style="width: 30%; text-align: center;">🛒</div> </div>  <p style="text-align: center; margin-top: 10px;"><b>92185100</b></p> <div style="display: flex; justify-content: space-between; border-bottom: 1px solid black; padding-bottom: 5px;"> <div style="width: 30%; text-align: center;">+</div> <div style="width: 30%; text-align: center;"><del>☒</del></div> <div style="width: 30%; text-align: center;">🛒</div> </div>  <p style="text-align: center; margin-top: 10px;"><b>V9908400</b></p>
--	---

VM



*wň nž*

Z p3gpl 2 n ney

- © © P”6 (5 4”c1&- “ ±ä
- © ± C +”7 4 6r (“° ±é

Bpă4p 23ęó

- ± © P”6 7 “ 44”6+86461 - “ „ š@
- ± ± S”ł6,, “ 4 -ł7 ł& +” 4o°c“ 4”6 (5 š@
- ± š W-”c-f“ 4-łr- “”25“ 4”. °“° š@

Wpl u2wz n ney

- š © S”ł,, 1° 4” & 5” šš

S pn43z 0ęł n4ę3m2ęó 0el w

K2ęó 0el p

Zł eăp2 năń4ę3ł 3ăř

U3ăęeuń3n ł zł □ł n43ó pg2 n2 en

CV

## Z p3gpl 2 ú neyp

P - B4“ 25&f 4&”6 (5., 4 & l- “ 4(4”l”1“ 4 - 5 5 4“ 7”B4 4“ 25&f(4&”c 2-6l- 4N 7”B4 4“ 25&f(4&”c 2-6l- 6fo”7 7-)5 4“ &6 (7&5 4(7 B°4 256r“ „ 4, 25

P - B4 & )- “ „ 4, ”“5 - 4. ”“5l”-6)5 "4B & 1”B6. 5°4’- )2”64” . ”l- “ 4&B & 2”64 r+“ 4 & )- 7“ 4’- B”25&5 °4( 4” “ &“ 25&”7 “ 4’- 16 „ -

### 7 S3ř w ñ3gěčp2

i s í î ï î Ü í



án î í !

t ižřýöý n íé něžěáú ě ě ě í ž í ní ě ě

M - 48”) 54 45 . „ 64 1& “ 4’- c” 462, 1f- “



w n í !

t ýřě ě ě n íé něžěáú ě ě ě í ž í ní ě ě ú ü ť ý á ě ú

M - 48”) 54 4+ o. „ 64 1& “ 4- 2+ 47 f“ „ 4. ”B „



ž î î í í

P”. °“°4 1”4”6 7 “ 4& (“ 46 (5 “ 4“l”1, &-

yî Ü í Ü š ř í í

K1”. °4 5 1 4, & 4 54 1”7- B- “°42”64”c 1&- “°4”1, ”64 2+7& o”4- l“ & 6 4P” & 4 1”. 4, 62 4 5&”B1 - “”  
n qš ý é N

⊕ K1”.

± K1”.

W 2+ B. °4” . °“ 4 4 B“ “ 42”64“ l”1“ “°4’ 2+ B”7“ g

n qš ý é N

⇒ (r. &

⇒ (r. &

á

W 5”46 5 1 fo4” & 4’- o 1& 4” 4(42”6467- B- “°4&”4- l“ & °44’ B1 . & (

n qš ý é N

• B”B4<sup>®</sup>

• B”B4<sub>±</sub>

**7 C 08i řezř4vřt**

C ř7 ,, (ř 6r (“ & (ř”o”5”ř 7”ř64 ř“25&ř(ř)2”64“25&ř5 (4&+. 5l( (

**ř í řń řa**

U(5”řřc”ř” 4 ř1&”7“ f(ř1”7 ř ) 4 ř”7 - “ ř1”7”ř”7&5 + ř1 f-”ř1”4 5 1 4, ř 4 ř & . +ř ř 27 o”řřc”ř” 1“ o”řřř + “  
“-c”ř1”7“ ř5 ř 4 7&ř(ř. ř- ř “ ř”25(ř”5-c“ ř ř” , 6”4&° ř5”ř1 f- ř, ”o(ř1”7 25”řc”ř”1“ ”ř1 7“ ř&ř-řr- “  
;-)(fo ř1 f- ř° ř6)- ř”25l6. 5 ”ř ””5” ř64&ř - ř- ř4”řr”7 ř””25(ř- ř5l&° ř° .”+ “ o”řřc”ř”1“ o”ř ř1&”7“ . ř  
. 5 1 o”ř ř1”7”ř”7&5 ř”7 (ř”o+ ř- ,,

**l řšř řř řa**



E+. 5l( (ř)2”64” ř & . +ř ř 27 o”řřc”ř” 1“ o”řřř + “ ř “ ř”254&ř. 6 - “”254&ř& ř “ ř”25(ř- + 7&”5“ fo ř”p  
ř ,, ř&ř . ”””” fo ř & ř- “ řřo”r“(ř1”7 ř ř1 f- ř 4 ř +. 5l(f. fo ř & ř- “ fo ř&ř&ř, ”25&ř 4”řr”ř” ř5ř, ” p  
“ ř-c-řr- ř&ř & ř1 “(5)l(, řE+. 5l( (ř)2”64” .”+ “ řr-f( ř “ ř1”ř1&”7“ ř1”25- ř ř7ř “, ř ř1&ř6) ř&  
ř “ ř ř- + 7&”5“ ř”ř1, ° ř&ř . ”””” ř & ř- “

CV

## Bräp 23eö

### 7 S3ř í 2 íř3ř Ćní řěř ě p2 1

a & ě- " 4 4+. 5l(f. 4r"5-c( 45 44&, 624 54 (r")- " 4 4°25 ,, 646ĵ- ,, " " 4ĵ,, 4 54"6 7 ""47 o1& " 47 26fo ,, 41"25- 4 4". 644 4 & ě- " 4"6 7 ""44"6r-+ "4, 624 54 &( 5 ""48"25& " 47 51 " 4 &5,, 4 -+ ,, " &"25&6)5 4- "5+ 5"14'-c"4"47 51 7 "

K4"6 7 " 44"6+864461- " ,, 4 & 4& g

- 4"41"7 " 47-fo4". ° " 44' 7"464 4'c24ĵ-
- 4"41"7 " 47-fo4". ° " 44' 7"464 4"25&&(
- r"6 7 " 47 o1& " 41(n " 4' fo4' o1& " fo4 +
- r"6 7 " 41"46. 564 o1& " 4464"7 fo

WC+ & p4@e- 4,, 4"6 7 84"6ĵ- 44 (25"647"4"6 4N- (25"547- 4"4 4°4, "o+46fr 84(451"4 &(f- 4&51°2 °

### 7 U3ř 1 2 ř pñ neř 4 ř 4 2 ř 3ř 4

K&4 ( " 4"6 (5"4 5 1 4'- " 467- 4- " 44"4 4P"6 7 " 44"6+864461- " ,, y"4 4"7&"7 ""4 &"6 7 " 44"4r"16 2461- " ,,

a &. "4°47r+7&f 44"6 7 " 44"4r"164461- " ,, 4"4r"7 47 o1& " 41"7"1"7& 4&4 1"cf-4'-r -c 1 4 4"6 "4r"7 4"25

### 7 Z p3gpl 2 řp4p 23eö ř 3zř 2ř



án î í !

l í ž í ní ř ý ř í ě ř ž í ú ě ě ř ř ě í ě í ě !

K""5&524 4"4"4 & 5,, 4, -47 254 45 . ,, 641& " 4'-c"48". ""f- 462, 1f- "

- a & ě- " 4 48(, - "1"7& 41"4"6 (544±@±y@AVAC"4 @Hĵ 4 "25&&(4&4'r 1&°4 1"46. 56 2,, ) 41"7 4 54"6ĵ-47&4(. "7& 4"4c"1" f(
- V(25 5 4- "4-4, 5 4 (41"7 4 " 41& 4"4r") " 4 & )f 4 &- 4&4- 4 4 &( 5 " 41"5 "r 5"7" ,, 64 &)" "



án î í !

l í ž í ní ř ý ř í ě ř ž í ú ě ě ř ř ě í ě í ě ní ú ú ž ě ý ř ř ě ě ě ě ř ž !

K""5&524 ,, r""- "5 4"4 & 5,, 4±±@±y@AVAC"4 @Hĵ/4 (4 (5 " 4'-c"41"7 4 " 4 41 c° ,, -47 254 45 . ,, 641& " 4'-c"48". ""f- 462, 1f- "

- P (4 (5 " 4&41"7 4 " 4 41 c°4c-)5 4' &5"4&°25 4-4-4"5 . &(4 + 4"4 & 5,, s±±@±y@AVAC"4 @Hĵ/



án î í !

l í ž í ní ř ý ř í ě ř ž í ú ě ě ř ř ě í ě í ě !

D 44"4 & 5,, "4 5 1 4'-)2"64r 1 7" 4 &, ""5"7& 4'-c"46r-7" " 4, "o"64r 2" c(56 . ĵ1& " 4'-c"48". ""f- 462, 1f- "

- W-fo"°4+. 5l(f. "4+. 5l", &n- 5f. 4&4 "25&&(4"5-c" 4" ,, r""- "5 41"46. 5642 7 ), . "64 + "7 o"47+4 " /4, 624 54 &XC4-ĵr- " 4 &, ""5"7& 44"6+86444" 7"4- ,, 4 ("25&&(4&4' 1"4 " ,, (4 - 4r(2°
- Ac°4'- ,, "o+48") 54- 41& " 4&62, 1f- "4, 624 54 &XC47-fo"°48 4"4"4 & 5,, " &, ""5"7& 44"6+86444" 7"4- ,, 4 4"25&&(4&4' 1"4 " ,, (4 - 4r(2°



**á n í í !**

*l í ž í n í ä ž t ä ö t !*

a ß l") 4 r + 7 4 - 1 r 1" 25 - ß " 4 + l. " 25 (X C 4 - c " 4 ß + " 7 o " 4 7 + ß " 4, " o " 6 4 r 2 " c (5 4 & 7 " r 1" ß 6. 5 6 4 7 c 6 f o

- D " 4 - 1 r 1" 25 - ß " 4 + l. " 25 (X C 4 & ß + " 7 o " 4 7 + ß " 4 - 6, 2 6) 5 4 ß " 4 ß l") - 4 r + &



**ž í î í í**

W 4 r & " 4 - 4 1" ß 6. 5 4 - 1 6 " n 6) - 4 r 1 7 " " 4 r " 5 X C 4 2 6 " „ 4 r " & - „ 4 7 ( 4 7 " ß . 4 c 2 6 l - " 4 & ( 5 + & P " r ( 2 4 1 " ß 6. 5 6 y / 4 & 7 r " 5 4 7 " ß 4 7 " ß ° 4 N - 2 r 1 7 " „ 4 6 " m 7 " „ 4 1 " 1 6 „ 4, ( „ " 4 ( " 4 2 + ß 6) f g

- 5 7 " 1 c & " 6 -
- " ( . 4 " ß °
- o 6 " " 2 5

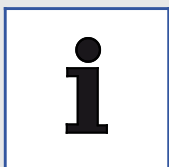


**ž í î í í**

• T ° 2 5 „ 4 r + 6) - 4 " & & . ° 4 ß ° 4 f o 1 & ° 4 4 2 6 - " 2 5

• U r 4 Y " 4 1 " r " ) " 4 & " 6 ( 5 4 r - f ( + f o 4 & - + 4 c ° 4 - ß " + 4 4 o 1 " - " 4, 6 2 4 & ) - f . & - 4 7 4 r & 4 " . " 1 - " 4 ° „ " ( 5 7 1 " c f - " 4 1 7 ( 2 4 - c " 4 " ß " c " 4 7 & ( ( . " 7 & 4 2 " c &

• W - f o " ° 4 ß + 4, 6 2 4 5 4 & „ " 5 7 & 4 & 4 r 1 7 " „ 4, 2 5



**ž í î í í**

P ( 4 & - " „ 4 1 " . 6 4 & . 6 4 & - 1 5 4 „ " 5 " " 2 5 „ 6 4 & 5 - " 4 & o " . " ( 7 4 1 6 o 6 " 4 5 1

" - " ß r " 7 ß 4 " 6 7 " 4 7 2 " 6 + & 6 2 4 1 - " „ 4 4 & . + & 4 4 - 2 5 & ) 5 4 & & - " 4 1 " . " 4 & 7 . " 4 - c " 4 4 4 4 - " r 1 ) 5 4 " o " 6

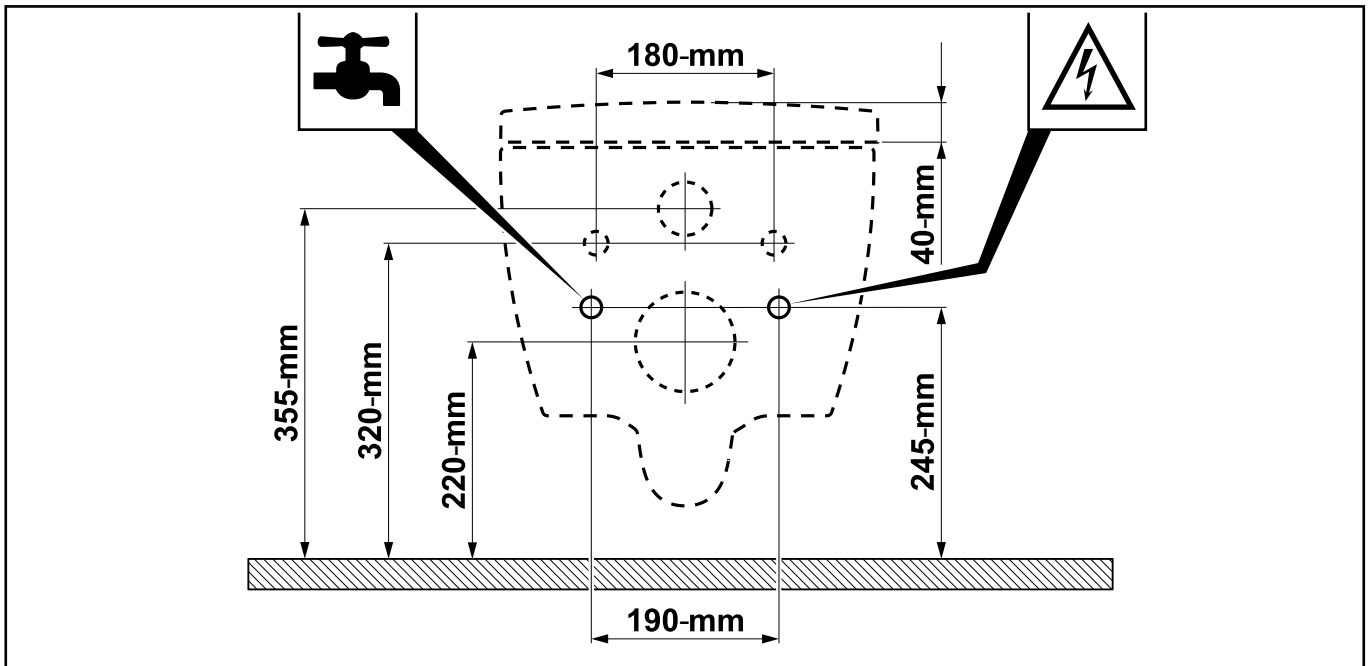


## Wpl u2wz n neyp

Meq 3ep		S34w
M"b- +		WC+ & p4 @@
N & )-f 4' & 5		T5 B & 4' & 54± @±y @W4 @H
;,, - ""7(5 4 . ""		éá @K 45 r + "5&7" B° 4° ž 4 4 C" "c) ,, "7 4 1" 6B4 @@, ±, (" /
M @ (, + 4 . ""		® 4 y 4 X
B & 1(- 4± / 4 1" 4 ± "7 4'7+ B "		U r g L S @ 3AAA
X C	Tr "5- c & 7" B° 4' & 4r + & o"7 "	š 3y "ž 4+
	P1 ,, 14 7" B6	® ® @, ,,
	W 7" B	W B" 1" 7" 4 7" B
F6 ". f- 4r lfo"7 "	Oc) ,, "7 4 1" 6B4" B°	š @ @ ž ± @, ±, ("
	S- (,,	P1 5". "7 4' o 7 &
	U-r + "5&7" B°	š @ y @ C 4 ž 4 5 r + "5" fo 4 5 r /
	P . "" 4" r " o" 4 + 2 &	y ä @ ® 4 y 4 X
	B- l r- "" 25" 4 & l- "	U r 4 AB
N & 25 & (5 + " 4 " + o & 4r lfo"7 & 51° 2 °	ž 4 5 r	
U B & 4' fo 1 & °		IP Y y
U + & 4 (7 B " 4" B°		M (" 4" & " 7 & 4 + & 4" B° g 4 @ ® 4 MP & B " & (f. / M @ 4 " 7" + " 4 + & 4" B° g 4 @ MP & 25 & f. /
U-r + "5&4 (7 B " 4" B°		® @ š ž 4 C
P1" 7" l " 4 r + "5&4". " + o" 4 1" 25- B		® ž j y @ C
S" l ,, 1° 4 B + & 4 . & 4 7 . &		ž é ž 4 ,, 4 4 ä ž 4 ,, 4 4 y @ @, ,,
H,, "5" 25		š ± 4 m



## 7 U3ā1 ēt ņbeņā



## S p n43z0ent řáě3ín2ęő0el w



ž í î í í

P - ř4 80 ) - „, 4“25&&- 4, 62 4 54°r“65 4' & ) -“ 4+. 5l(f. „, 4 1”6ř- „, 4& 4 7”ř47”ř°

- P - ř5 „, 4- 4 & ř-“ 4WC+ & ř4° @@ (r”) 5 4 4' & ) -“ 4+. 5l(f. „, 4 1”6ř- „, 4& 4 7”ř647”ř°“4, 62 4 54°o” (“25&&- 4f- +&&”). ”“ -“
- P (r”)”7& ř ř4 7”ř“ 4 & ř(f- 4 1”47”ř64'- 2, ) 4 54” .”ř-“
- a & ř-“ 4WC+ & ř4° @@”6 7-)5 4 7 o18“ 474”ř., - ř 45+& 647- ř-“ 4' ř4@° 4MP & ř°“ &, (f. / ř” 4°@AMP & s25&&(f. /”4(ř 54U-fo“(f. 4 ř & Ž'451& & ř ±
- a & ř-“ 4WC+ & ř4° @@ 1”7”ř6)5 4 7 o18“ 474”ř., - ř 45 r+”5 47”ř° 4' ř4° @@ ř C4” 4 ž 4 C”4(ř 54U-fo“(f. 4 ř & Ž' 251& & ř ±
- U r+”5&47’.”+4 4, 62 4”o°c”7&5474”ř., - ř 4' ř4° ž 4 C4” 4 ř @ ř C”4(ř 54U-fo“(f. 4 ř & Ž' 451& & ř ±
- P”4 ”“5l”+ 4 1 5”. 647”ř° 4 1”7- ř-“ 47- 47 1”c“ „, 4 7”ř 4 474 1”ř6. 564, - 47°2 °5”7&4, & 4, “” 257 47”ř° 4U&” 7”ř & ř- ř- ř25&6)- 4 7&64 1”ř6. 56



ž í î í í

U “5’4 7”ř4”r(26)- 4“25&&(4 & ř-“ 4WC+ & ř4 17. - „, 4WC”““-f 54- 25(- 4”6 7 5 - ř 45 “64’ ř4(“ o”47 1”cf-”4 - 5 5 4(4 2-6 “ 4 7”ř4 4’c2-6l-

P - řr”. +&° 4 1”4“25&&(“4(ř 5451& & ř á

## Kęćęł p

N 7”B4 □ (“25&& (“7(B 5251& &ä

### Zt eăp2 nńńě3f 3ăř

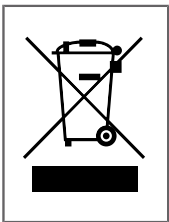


w ů í !

N-c-łr- 4 1&64+. 5l(f. ,, 4 1”6B- ,, k

K”“5&5243 ų4”B4 & 5,, 4, - 4 254 45 . ,, 64 1& “ 4’-c”4B”. ”“f- 462, 1f- “

• W &- “ 4 4 1”7”164&řr 1&764, 62 4 1”7 254+. 5l(.



E+. 51”2r ”5-c ( - 4l f° . +6)5 4’-c”4 4’Bc”1“ 4 4. 7(B6)5 4P - B4(, 7(B& 4+. 51”2r ”5-c ( - 47°),, 5 74“ ,, 4’c2&- “ 4& 1(- 4E+. 51”2r ”5-c ( - 4’ (. B°4’- 4. 7(B6)5 4 1”25- B“ (f 57 ,, 4B” ,, ”7“ o”4’Bř &6 S- 2r-. 56)5 4 - Bř (2’4 +85“ 474& “ ,, 4, 25



B& 1(- 4l f° . +6)5 4’-c”4 4’Bc”1“ 4 4. 7(B6)5 4B& 1(- 4’ (. B°4’- 4. 7(B6)5 4 1”25- B“ (f 57 ,, B” ,, ”7“ o”4’Bř &6

S- 2r-. 56)5 4 - Bř (2’4 +85“ 474& “ ,, 4, 25

yî t ů sí î î

® K&- 4’Bř”)5 4’B4 & )- “ 4& 8(25 5 4b”4 1”5(4’r 5”7“ ,, 64 & “65

± Oł251& 5 4 & “ 47. ”4& 17(2“ 47. ”

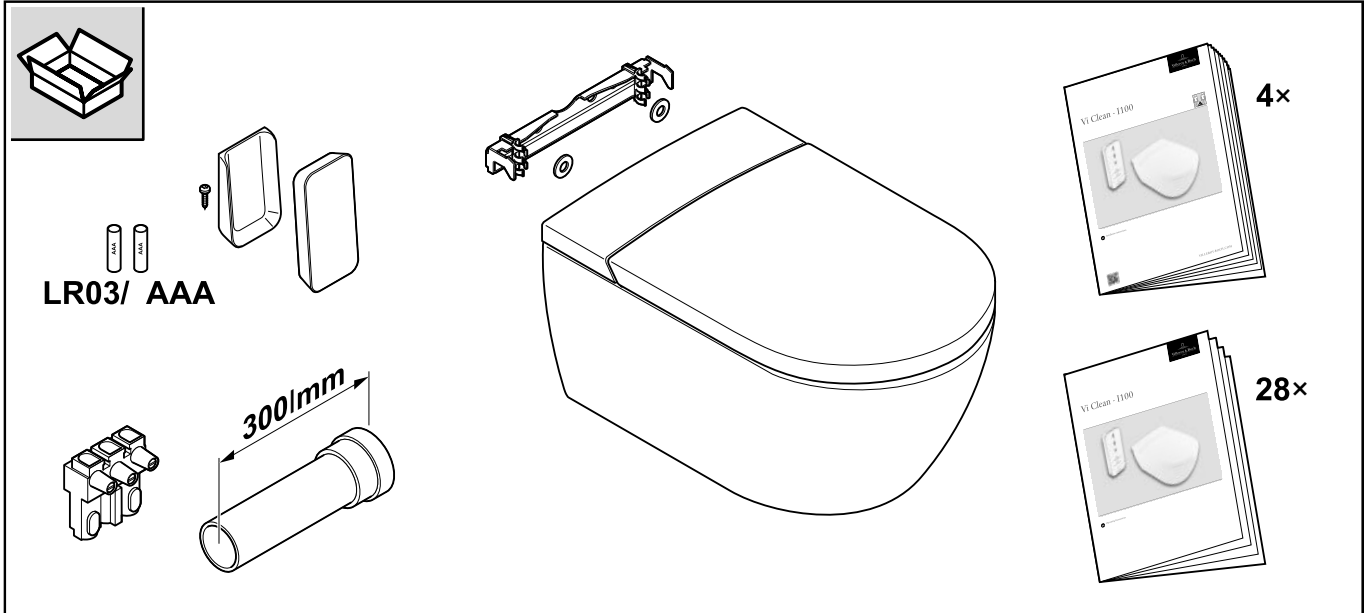
š P”7” 5 4 “c62”7 4 1”6c°4’ &fo°f- “

ý X C4E ),, 5 4- 425 “°

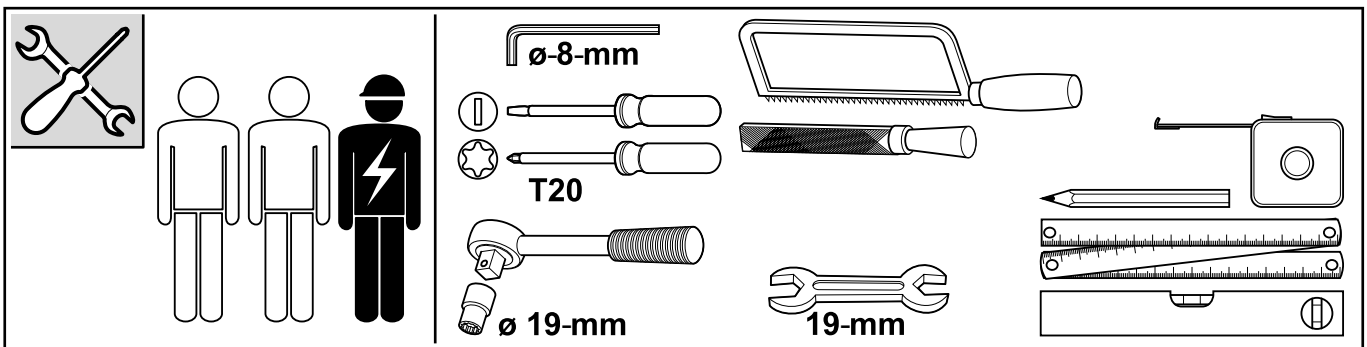
CV

## Užáveum3n ř zř Őřř3ó pg2 ř en


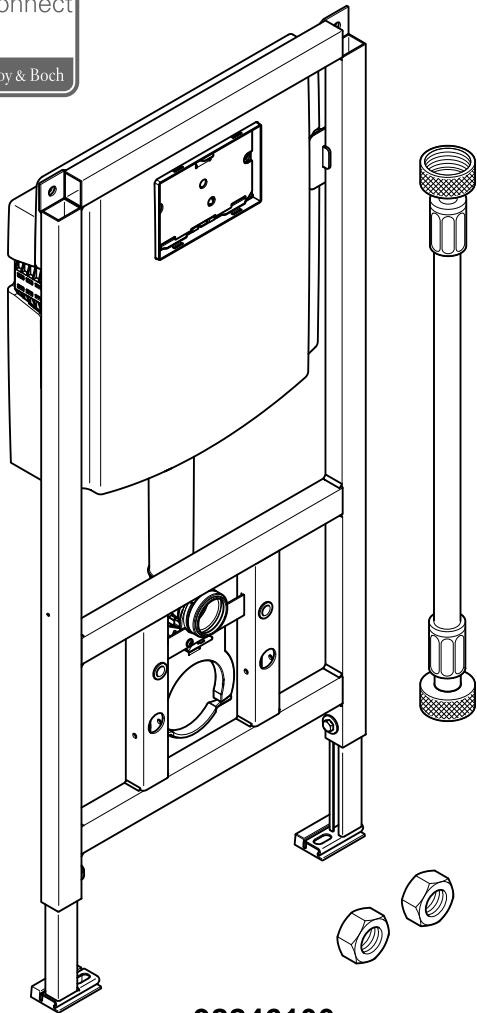

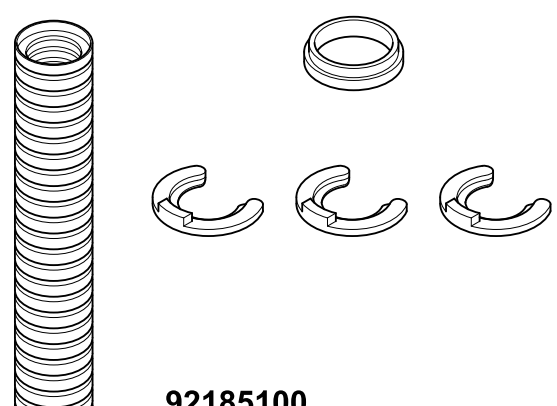

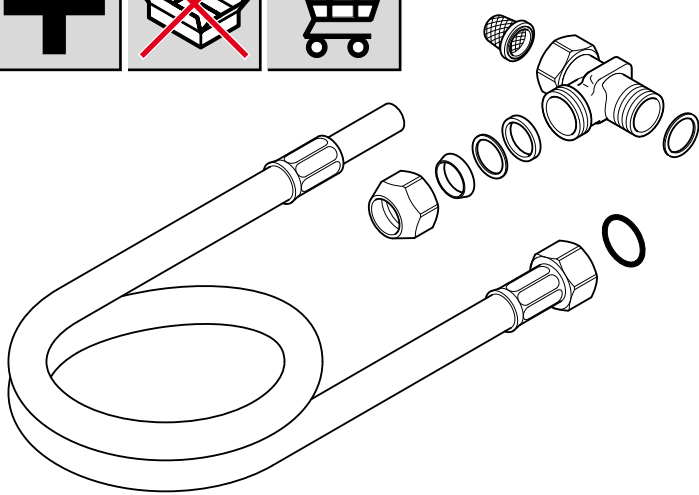
í nř řř Ů



yř řň í nř



v sí î řř Ů Gáls ě ní šň řř nňňť

<div data-bbox="124 360 536 495">  </div> <div data-bbox="124 501 252 629"> <p>ViConnect Villeroy &amp; Boch</p> </div>  <p><b>92246100</b></p>	<div data-bbox="719 360 1134 495">  </div>  <p><b>92185100</b></p> <div data-bbox="719 965 1134 1099">  </div>  <p><b>V9908400</b></p>
--	---

CV

## Контакты

«Villeroy&Boch»AG»

Saaruferstraße

66693 Mettlach

Германия

Телефон: +49(0)68647810

Эл. почта: [information@villeroy-boch.com](mailto:information@villeroy-boch.com)

[www.villeroy-boch.com](http://www.villeroy-boch.com)

Загрузка и использование изображений с нашего сайта без письменного разрешения компании «Villeroy&Boch»AG» запрещены.

Правление

Франк Гёринг (Председатель)

Андреас Тфайффер

Николас Люк Виллерой

Др. Маркус Варнке

Наблюдательный совет

Ив Эльсен (Председатель Наблюдательного совета)

Зарегистрировано

Местным общим судом Саарбрюккена под номером HRB 63610

Номер налогового плательщика

«Villeroy&Boch»AG»: 020/100/00087

Авторское право

«Villeroy&Boch»AG»

Ответственность

Содержимое наших сайтов подвергается тщательной проверке. Тем не менее, мы не несем ответственности за достоверность, полноту и актуальность предоставленной информации. Согласно общему законодательству, «Villeroy&Boch»AG» несет ответственность за содержимое, которое лично предоставляет для пользования. Среди такой лично предоставленной информации могут содержаться перекрестные ссылки («ссылки») на информацию, предоставляемую другими поставщиками. В случае получения нами информации о том, что содержимое по ссылкам предполагает гражданскую или уголовную ответственность, эти ссылки будут удалены.



Словесный товарный знак и логотип Bluetooth® являются зарегистрированными товарными знаками, права на которые принадлежат компании «Bluetooth SIG». Использование их компанией «Villeroy&Boch»AG» осуществляется согласно условиям лицензии.

Другие товарные знаки и торговые названия являются собственностью их соответствующих владельцев.



Этот продукт соответствует всем критериям, соблюдение которых необходимо для получения знака CE. Заявление о соответствии можно получить в компании «Villeroy&Boch»AG» по запросу.

## Оглавление

1	Общая информация.....	40
1.1	Используемые обозначения	40
1.2	Целевые группы	41
2	Безопасность.....	42
2.1	Использование по назначению	42
2.2	Прогнозируемое использование не по назначению	42
2.3	Общие указания по безопасности	42
3	Технические характеристики.....	44
3.1	Габариты унитаза	45
4	Условия установки.....	46
5	Установка.....	47
6	Вывод из эксплуатации.....	47
7	Комплект поставки/Необходимые инструменты.....	48

## 1 Общая информация

Перед установкой и использованием изделия внимательно прочитайте руководство по эксплуатации. Руководство по установке и использованию следует хранить в доступном для пользователя месте.

Перед монтажом проверьте изделие на предмет повреждений, а также его целостность. Жалобы по поводу очевидных дефектов не будут приниматься после монтажа.

### 1.1 Используемые обозначения

Указания по технике безопасности



Предупреждение!

Предупреждение о возможной опасности.

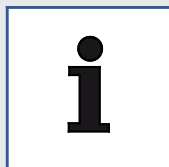
Риск получения серьезной травмы или летального исхода.



Осторожно!

Предупреждение о возможной опасной ситуации.

Риск получения легкой травмы и повреждения изделия.



Указание!

Рекомендации по эксплуатации и другая полезная информация.

Указания по выполнению действий

Действия для выполнения представлены в виде пронумерованных списков. Порядок выполнения действий необходимо соблюдать.

Пример:           1. Действие  
                      2. Действие

Результаты действий для выполнения представлены следующим образом:

Пример:           ⇒ Стрелка  
                      ⇒ Стрелка

Перечисления

Перечисления, порядок пунктов которых не имеет значения, представлены в виде перечней с пунктами.

Пример:           • Пункт 1  
                      • Пункт 2





## 2 Безопасность

### 2.1 Использование по назначению

Изделие представляет собой электрическую систему класса I и должно быть подключено к системе заземления. Его можно использовать исключительно в сухой среде. В случае эксплуатации изделия в ванной комнате помещение должно проветриваться в достаточной мере. Поэтому рекомендуем установить в нем вытяжной вентилятор или воздушный клапан.

Использование по назначению также следует считать:

- соблюдение всех указаний и условий руководства по эксплуатации;
- соблюдение всех указаний и условий руководства по установке;
- использование исключительно оригинальных запчастей;
- эксплуатацию изделия исключительно внутри зданий.

Для ViClean-1100 следует использовать исключительно свежую воду. Частицы грязи могут стать причиной засорения фильтра, труб и каналов.

### 2.2 Прогнозируемое использование не по назначению

Любое использование, которое отличается от указанного в пункте «Использование по назначению» или вытекает из указанного, считается использованием не по назначению.

Пользователь несет полную ответственность за повреждения в результате использования не по назначению, при этом производитель не несет абсолютно никакой ответственности.

### 2.3 Общие указания по безопасности



Предупреждение!

Опасность удара током!

Контакт с токоведущими компонентами может привести к тяжелым травмам и даже летальному исходу.

- Изделие следует эксплуатировать при 220-240 В, 50 Гц и переменном токе. Установка и ремонт изделия должны осуществляться исключительно квалифицированными специалистами.
- Убедитесь в том, что во время выполнения работ линия питания отключена и приняты меры для предотвращения включения.



Предупреждение!

Опасность удара током во время чистки и обслуживания!

Контакт с токоведущими компонентами (220-240 В, 50 Гц, переменный ток) во время чистки и обслуживания может привести к тяжелым травмам и даже летальному исходу.

- Во время чистки и обслуживания следите за тем, чтобы не касаться токоведущих компонентов (220-240 В, 50 Гц, переменный ток).



**Предупреждение!**

**Опасность удара током!**

Установка или фиксация токоведущих компонентов неквалифицированными лицами может стать причиной тяжелых травм и даже летального исхода.

- Любые электрические, электромагнитные и необходимые для установки компоненты изделия (за исключением пульта дистанционного управления) должны надежно устанавливаться на единице согласно руководству по установке и национальным предписаниям.
- Во избежание травм и летального исхода любые компоненты под напряжением должны надежно устанавливаться на единице согласно руководству по установке и национальным предписаниям.

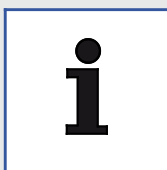


**Предупреждение!**

**Опасность взрыва!**

Источники тепла в непосредственной близости от единицы или пульта дистанционного управления могут стать причиной нагрева изделия и взрыва.

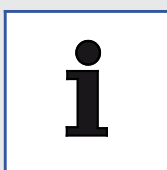
- Не размещайте источники тепла в непосредственной близости от единицы или пульта дистанционного управления.



**Указание!**

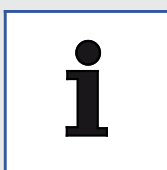
В случае неисправности изделия выключите единицу с помощью специально предназначенного для этого переключателя (см. раздел «Описание изделия») и перекройте водоснабжение. К неисправностям, кроме прочего, можно отнести:

- Появление дыма
- Утечку воды
- Возникновение шума



**Указание!**

- Система отвечает требованиям класса защиты для принадлежностей.
- Тип Ж, подключение с помощью специального кабеля. Во избежание опасностей при повреждениях питающий кабель должен подключаться производителем, уполномоченным сервисным центром или квалифицированным специалистом.
- Все детали должны быть установлены в надлежащих местах.



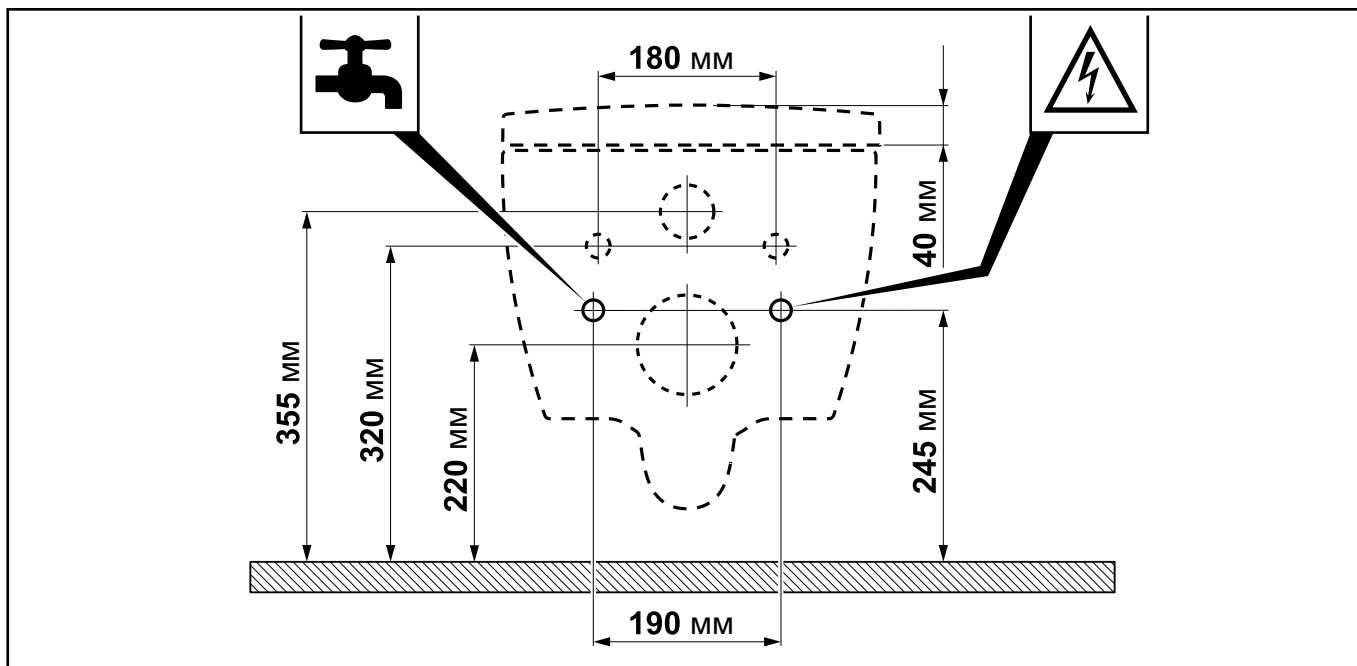
**Указание!**

При опущенных сиденье и крышке избегайте осуществления какой-либо нагрузки на них собственным весом, противоречащей использованию по назначению, например, не становитесь на опущенное сиденье и крышку и не подпирайте их ногой.

### 3 Технические характеристики

Категория		Описание
Модель		ViClean-Ix100
Напряжение питания		220×240В напряжение переменного тока, 50Гц
Номинальная потребляемая мощность		960Вт (температура воды: 15±5°C, объемный расход: 500мл/мин)
Максимальная потребляемая мощность		1344Вт
Батарейки (2x) для пульта дистанционного управления		Тип: LR03/AAA
Унитаз	Расход промывной воды	3/4,5л
	Диаметр выпуска	110мм
	Выпуск	Горизонтальный выпуск
Душевые функции	Расход воды	300-520мл/мин
	Тип	Проточный водонагреватель
	Температура воды	30×40°C (5 температурных ступеней)
	Мощность, потребляемая нагревательным элементом	480×1344Вт
	Предохранительное устройство	Тип АВ
	Регулируемое положение душевой лейки	5 положений
Класс защиты		IPX4
Давление воды		Мин. необходимое давление воды: 0,1 МПа (динамическое) Макс. допустимое давление воды: 1,0 МПа (статическое)
Температура воды		10×35°C
Температура окружающей среды		15×40°C
Габариты (длина×ширина×высота)		595мм×385мм×400мм
Вес		32кг

3.1 Габариты унитаза



UY

## 4 Условия установки



### Указание!

Перед установкой необходимо отключить подачу электропитания и воды.

- Перед подключением ViClean-Ix100 к подаче электропитания и воды установка должна быть полностью завершена.
- На соединительных элементах шланга для подачи воды не должно быть повреждений.
- ViClean-Ix100 следует эксплуатировать исключительно при давлении воды между 0,1 МПа (динамическое) и 1,0 МПа (статическое), [см. «Технические характеристики», Стр. 44](#).
- ViClean-Ix100 следует эксплуатировать исключительно при температуре воды между 10°C и 35°C, [см. «Технические характеристики», Стр. 44](#).
- Температура окружающей среды должна составлять от 15°C до 40°C, [см. «Технические характеристики», Стр. 44](#).
- В результате предварительной проверки подачи воды на заводе внутри изделия может содержаться небольшое количество воды. Это не является дефектом изделия.



### Указание!

В данном руководстве описана установка ViClean и ViConnect. В случае, если вы используете монтажный элемент от другого производителя, прочитайте прилагающуюся к нему инструкцию.

Условия установки, [см. Стр. 86](#).

## 5 Установка

Руководство по установке, см. Стр. 88.

## 6 Вывод из эксплуатации

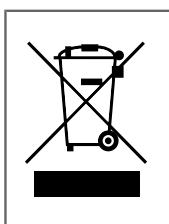


Осторожно!

Опасность удара током!

Контакт с токоведущими компонентами может привести к тяжелым травмам и даже к летальному исходу.

- Демонтаж и ремонт следует поручать электрику.



Электроприборы следует сдавать на переработку или утилизировать надлежащим образом. Перед утилизацией электроприбора необходимо вытащить из него батарейки. Электроника категорически запрещено выбрасывать вместе с бытовыми отходами.

Соблюдайте местные предписания.



Батарейки следует сдавать на переработку или утилизировать надлежащим способом. Батарейки категорически запрещено выбрасывать вместе с бытовыми отходами.

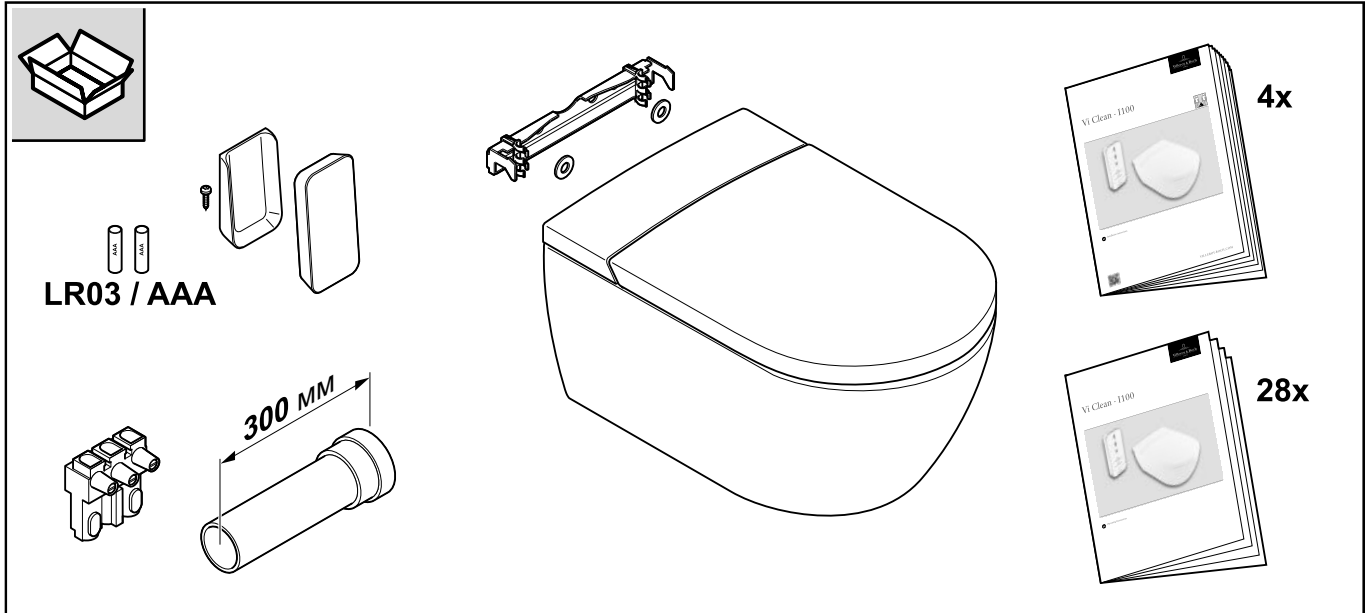
Соблюдайте местные предписания.

Порядок действий при снятии с эксплуатации

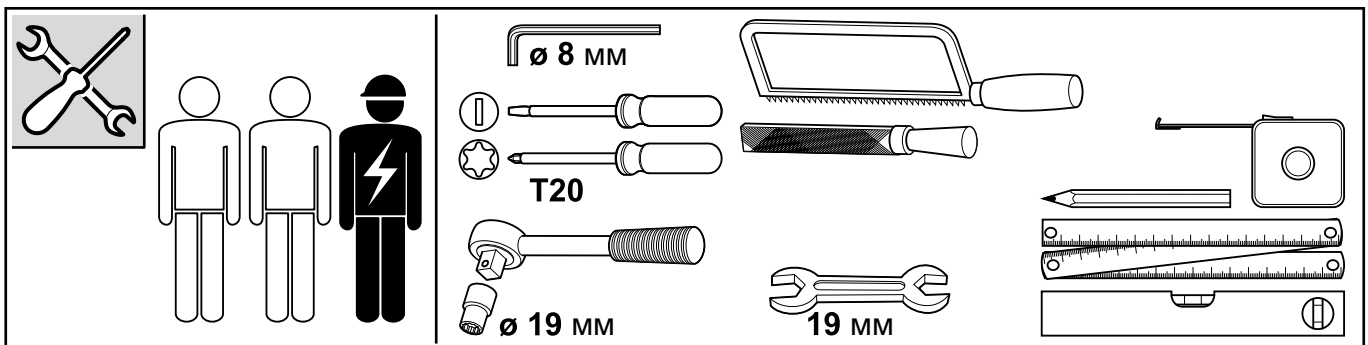
1. Обесточьте линию питания и примите меры во избежание случайного включения.
2. Снимите крышку панели управления и панель управления.
3. Открутите винты с внутренними шестигранниками на крепежных элементах.
4. Снимите унитаз со стены.

## 7 Комплект поставки/Необходимые инструменты

### Комплект поставки

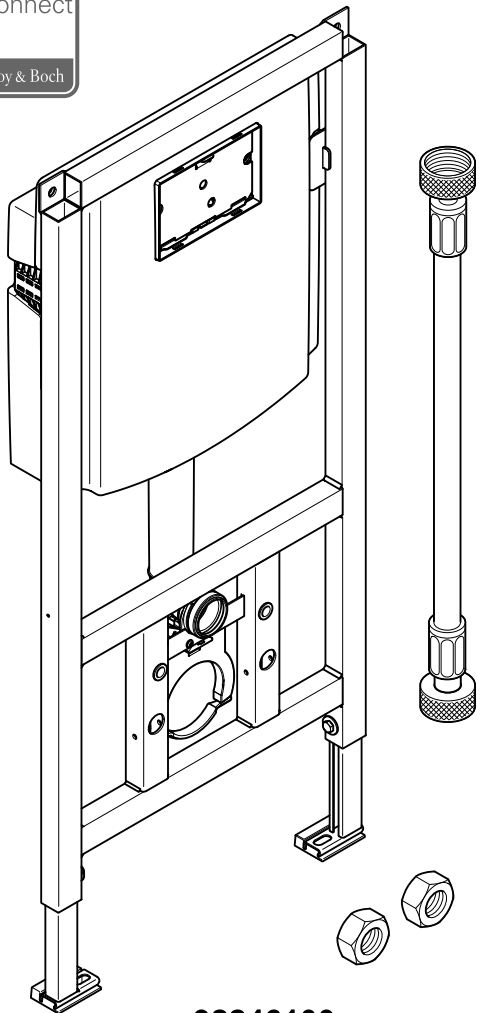
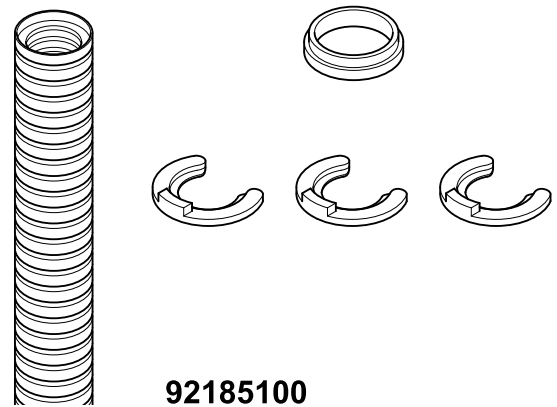
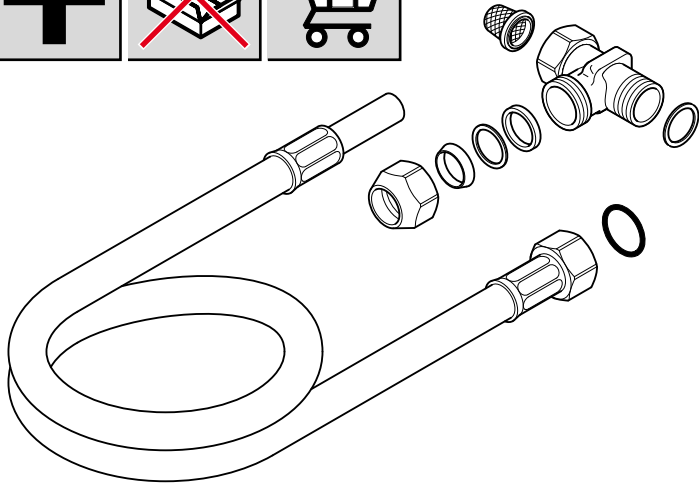


### Необходимые инструменты





То, что не входит в комплект поставки, но необходимо для установки

+					
ViConnect Villeroy & Boch	 <p><b>92246100</b></p>				
+					
			 <p><b>92185100</b></p>		
+			 <p><b>V9908400</b></p>		

## Вихідні дані

Villeroy&Boch AG

Saaruferstraße

66693 Mettlach

Німеччина

Телефон: +49(0)68647810

Ел. пошта: [information@villeroy-boch.com](mailto:information@villeroy-boch.com)

[www.villeroy-boch.com](http://www.villeroy-boch.com)

Завантаження та використання ілюстрацій без письмового дозволу Villeroy&Boch AG заборонено.

Правління

Франк Гьорінг (Frank Göring), голова

Андреас Пфайфер (Andreas Pfeiffer)

Ніколас Люквілерой (Nicolas Luc Villeroy)

Д-р Маркус Варнке (Markus Warncke)

Наглядова рада

Ів Ельсен (Yves Elsen), голова наглядової ради

Реєстрація

Саарбрюккен, HRB 63610

№ платника податків

Villeroy&Boch AG: 020/100/00087

Авторське право

Villeroy&Boch AG

Відповідальність

Ми підбираємо матеріали для публікації з максимальною ретельністю. Однак ми не можемо взяти на себе відповідальність за правильність, повноту та актуальність інформації. Villeroy&Boch AG несе відповідальність за власні матеріали, які вона надає для використання, згідно загальними положеннями законодавства. Від цих матеріалів слід відрізнити посилання («лінки») на сайти, що містять матеріали від інших осіб. Якщо нам стане відомо, що сайт, на який ми привели посилання, містить матеріали, за публікацію яких передбачена цивільно-правова чи кримінальна відповідальність, ми видалимо ці посилання.



Слово Bluetooth® та його типи є зареєстрованими товарними знаками, права на які належать Bluetooth SIG. Villeroy&Boch використовує їх за ліцензією. Інші товарні знаки та назви брендів також мають власників, які мають на них усі права.



Цей виріб відповідає критеріям нанесення маркування CE. Заяву про відповідність можна отримати в компанії Villeroy&Boch.

## Зміст

1	Загальна інформація.....	52
1.1	Умовні позначення.....	52
1.2	Цільова група.....	53
2	Безпека.....	54
2.1	Використання за призначенням.....	54
2.2	Передбачуване неправильне використання.....	54
2.3	Загальні вказівки техніки безпеки.....	54
3	Технічні характеристики.....	56
3.1	Розмір унітазу.....	57
4	Передумови для встановлення.....	58
5	Встановлення.....	59
6	Зняття з експлуатації.....	59
7	Комплект / необхідні інструменти.....	60

## 1 Загальна інформація

Перед встановленням і використанням пристрою уважно прочитайте інструкцію з встановлення та інструкцію з експлуатації. Завжди беріть інструкцію з встановлення та інструкцію з експлуатації в доступному місці.

Перед монтажем перевірте комплектність виробу та переконайтеся у відсутності пошкоджень. Виробник не приймає претензій щодо явних вад виробу після його встановлення.

### 1.1 Умовні позначення

Вказівки з техніки безпеки



Попередження!

Попередження про можливу небезпеку.

Можливі наслідки недотримання: важкі травми чи смерть.



Обережно!

Попередження про можливі небезпечні ситуації.

Можливі наслідки недотримання: легкі травми чи матеріальні збитки.



Вказівка

Вказівки щодо використання та інша корисна інформація.

Порядок дій

Порядок дій має вигляд нумерованого списку. Завжди дотримуйтеся послідовності.

Приклад:

1. Дія
2. Дія

Результати виконання дії мають наступний вигляд:

Приклад:

- ⇒ Стрілка
- ⇒ Стрілка

Переліки

Переліки, пункти яких не мають пріоритету, оформлені у вигляді маркованих списків.

Приклад:

- Пункт 1
- Пункт 2

## 1.2 Цільова група

Інструкція з встановлення призначена для монтерів та електриків.

### Монтери

Ці фахівці виконують роботи за дорученням користувача, мають професійну освіту, відповідну кваліфікацію або знання, необхідні для правильного виконання робіт, та можуть виконувати роботи з дотриманням норм безпеки та урахуванням ризиків. Їм дозволено виконувати роботи лише за умови, що для них був проведений інструктаж персоналом, що пройшов відповідне навчання та був залучений користувачем.

### Електрики



Ці фахівці мають спеціальну освіту, знання та досвід, а також знають актуальні стандарти та положення законодавства, що дає їм змогу виконувати роботи на електричному обладнанні, самостійно розпізнавати можливі небезпеки та уникати небезпечних ситуацій. Освіта електрика надає йому право працювати в регіоні, в якому він надає свої послуги. Він знає актуальні стандарти та положення законодавства.

## 2 Безпека

### 2.1 Використання за призначенням

Пристрій є електричним приладом класу I і повинен бути приєднаний до системи заземлення. Його дозволено використовувати лише в сухому середовищі. Якщо пристрій використовується у ванній кімнаті, потрібно забезпечити достатній повітрообмін. Для цього діє життяжка чи вентиляційний канал.

У поняття використання за призначенням входять:

- дотримання усіх вказівок, наведених в інструкції з експлуатації;
- дотримання усіх вказівок, наведених в інструкції з встановлення;
- використання лише оригінальних запчастин;
- використання виробу лише в будівлях.

ViClean-IX100 дозволено використовувати тільки з чистою водою. Частики бруду можуть призвести до закупорювання фільтрів, шлангів та сопел.

### 2.2 Передбачуване не правильне використання

Будь-яке використання, що виходить за межі, встановлені у розділі «Використання за призначенням», розглядається як використання не за призначенням.

Відповідальність за збитки внаслідок використання не за призначенням несе лише користувач. Виробник не несе жодної відповідальності.

### 2.3 Загальні вказівки техніки безпеки



Попередження!

Небезпека ураження електричним струмом!

Контакт з компонентами, що знаходяться під напругою, може призвести до серйозних порушень здоров'я та смерті.

- Пристрій розрахований на підключення до електромережі змінного струму з напругою 220—240 В та частотою 50 Гц. Встановлення та ремонт виробу повинен займатися фахівець.
- Під час робіт з обслуговування повинні бути знеструмлені. Слід вжити заходів, щоб запобігти випадковому вмиканню живлення.



Попередження!

Небезпека ураження електричним струмом під час очищення та технічного обслуговування!

Контакт з компонентами, що знаходяться під напругою (220—240 В, 50 Гц, змінний струм) під час очищення й технічного обслуговування може призвести до серйозних порушень здоров'я навіть смерті.

- Під час очищення та технічного обслуговування будьте уважні: не торкайтеся компонентів, що знаходяться під напругою (220—240 В, 50 Гц, змінний струм).



#### Попередження!

#### Небезпека ураження електричним струмом!

Неправильне встановлення чи закріплення електричних компонентів може призвести до завдання серйозної шкоди здоров'ю і навіть до смерті.

- Усі електричні, електромагнітні та інші компоненти (за винятком пультів дистанційного керування) слід встановлювати відповідно до інструкції з встановлення та вимог національних стандартів.
- Щоб уникнути травм та смерті, усі компоненти, через які проходить напруга, слід встановлювати відповідно до інструкції з встановлення та національних стандартів.



#### Попередження!

#### Небезпека вибуху!

Розташування джерела тепла поруч з унітазом чи пультом дистанційного керування може призвести до нагрівання виробу та його вибуху.

- Не розташовуйте джерела тепла поруч з унітазом та пультом дистанційного керування.



#### Вказівка

Якщо унітаз вийшов з ладу, вимкніть його з допомогою вимикача (див. розділ «Опис виробу» в інструкції з експлуатації) та перекрийте лінію подачі води. Зокрема можливі такі неполадки:

- поява диму;
- витік води;
- шум.



#### Вказівка

- Система відповідає вимогам жласу захисту I для аксесуарів.
- Тип X, метод з'єднання з використанням спеціальних жабелів. У разі пошкодження жабелю живлення для його заміни слід звернутися до виробника, спеціаліста з технічного обслуговування чи іншої особи з відповідної кваліфікацією.
- Усі компоненти повинні бути встановлені правильно.



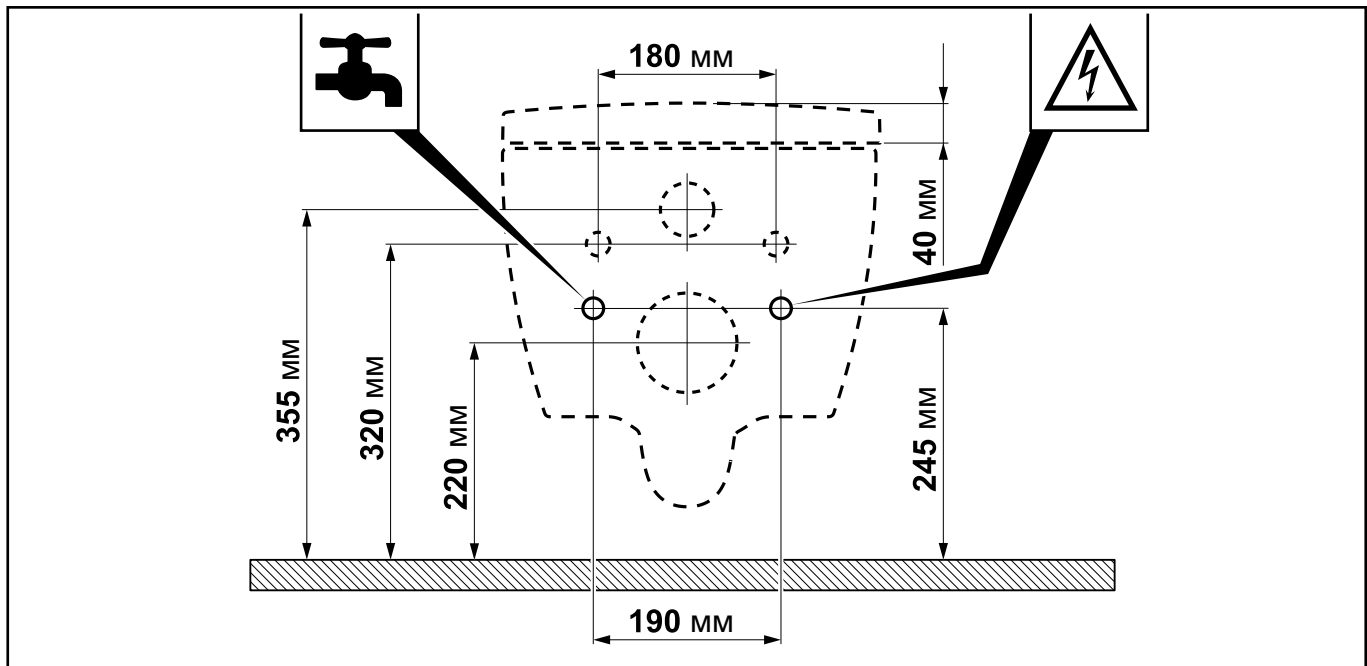
#### Вказівка

Коли сидіння та жришка опущені, уникайте будь-яких навантажень на виріб, що не відповідають використанню за призначенням. Наприклад, не ставайте на жришку та не спирайтеся на неї ногою.





### 3.1 Розміриунітазу



YM

## 4 Передумови для встановлення



### Вказівка

Перед встановленням виробу слід вимкнути живлення та перекрити подачу води.

- Усі роботи, пов'язані з встановленням, повинні бути закінчені до підключення ViClean-Ix100 до електромережі та водопроводу.
- Слід уникати пошкодження з'єднувальних елементів шланга для подачі води.
- ViClean-Ix100 можна приєднувати лише до водопроводів з тиском від 0,1 МПа (динамічний) до 1,0 МПа (статичний), [див. «Технічні характеристики», стор. 56](#).
- ViClean-Ix100 слід використовувати лише з водою, температура якої становить від 10 до 85° С, [див. «Технічні характеристики», стор. 56](#).
- Температура навколишнього середовища повинна становити від 15 до 40° С, [див. «Технічні характеристики», стор. 56](#).
- Через те, що виріб проходить перевірку на пропускання води на заводі, у ньому може залишитися невелика кількість води. Наявність води у виробі не свідчить про його дефект.



### Вказівка

У цій інструкції описано встановлення ViClean з ViConnect. Якщо ви використовуєте настінний елемент іншого виробника, прочитайте інструкцію до нього.

Передумови для встановлення, [див. «Стор. 56](#).

## 5 Встановлення

Інструкція з встановлення, [див. стор. 88](#).

## 6 Зняття з експлуатації



Обережно!

Небезпека ураження електричним струмом!

Контакт з компонентами, що знаходяться під напругою, може призвести до серйозних порушень здоров'я та смерті.

- Зняття з експлуатації та ремонт повинен здійснювати електрик.



Електронні пристрої слід здавати на переробку. Перед утилізацією пристрою з нього слід дістати батарейки. Ніколи не викидайте електронні пристрої разом з побутовими відходами.

Дотримуйтеся приписів, що діють у вашому регіоні.



Здавайте батарейки на переробку. Ніколи не викидайте батарейки разом з побутовими відходами.

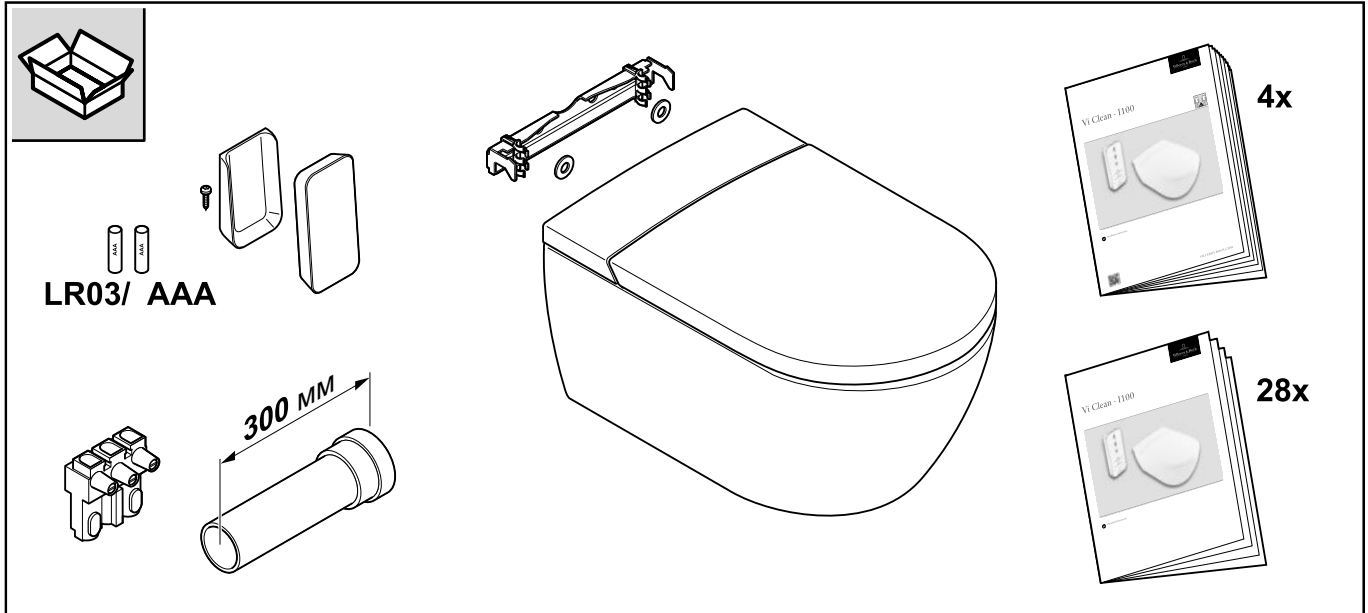
Дотримуйтеся приписів, що діють у вашому регіоні.

Порядок дій при знятті з експлуатації

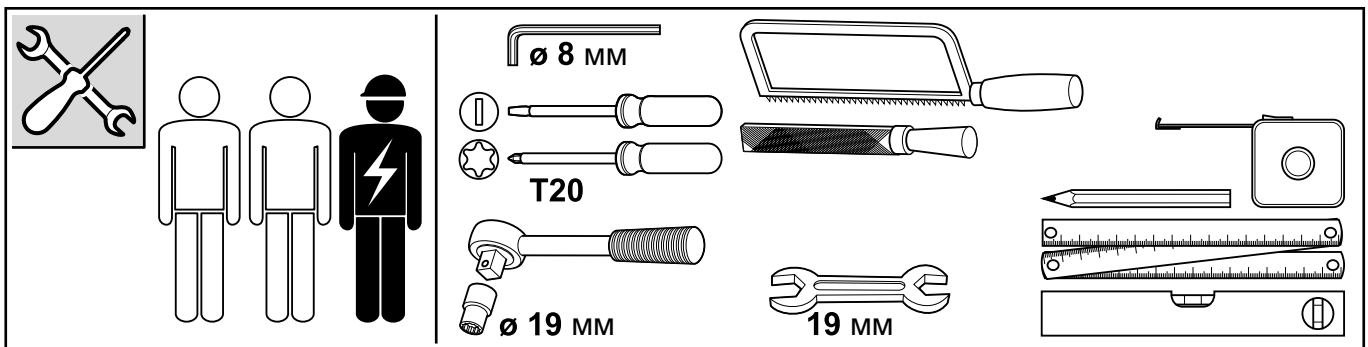
1. Знеструміть лінію подачі живлення та вживіть заходів, щоб уникнути вмикання живлення.
2. Зніміть задню панель та сервісну кришку.
3. Послабте винти з внутрішнім шестигранником у жріпленні.
4. Зніміть унітаз зі стіни.

## 7 Комплект /необхідні інструменти

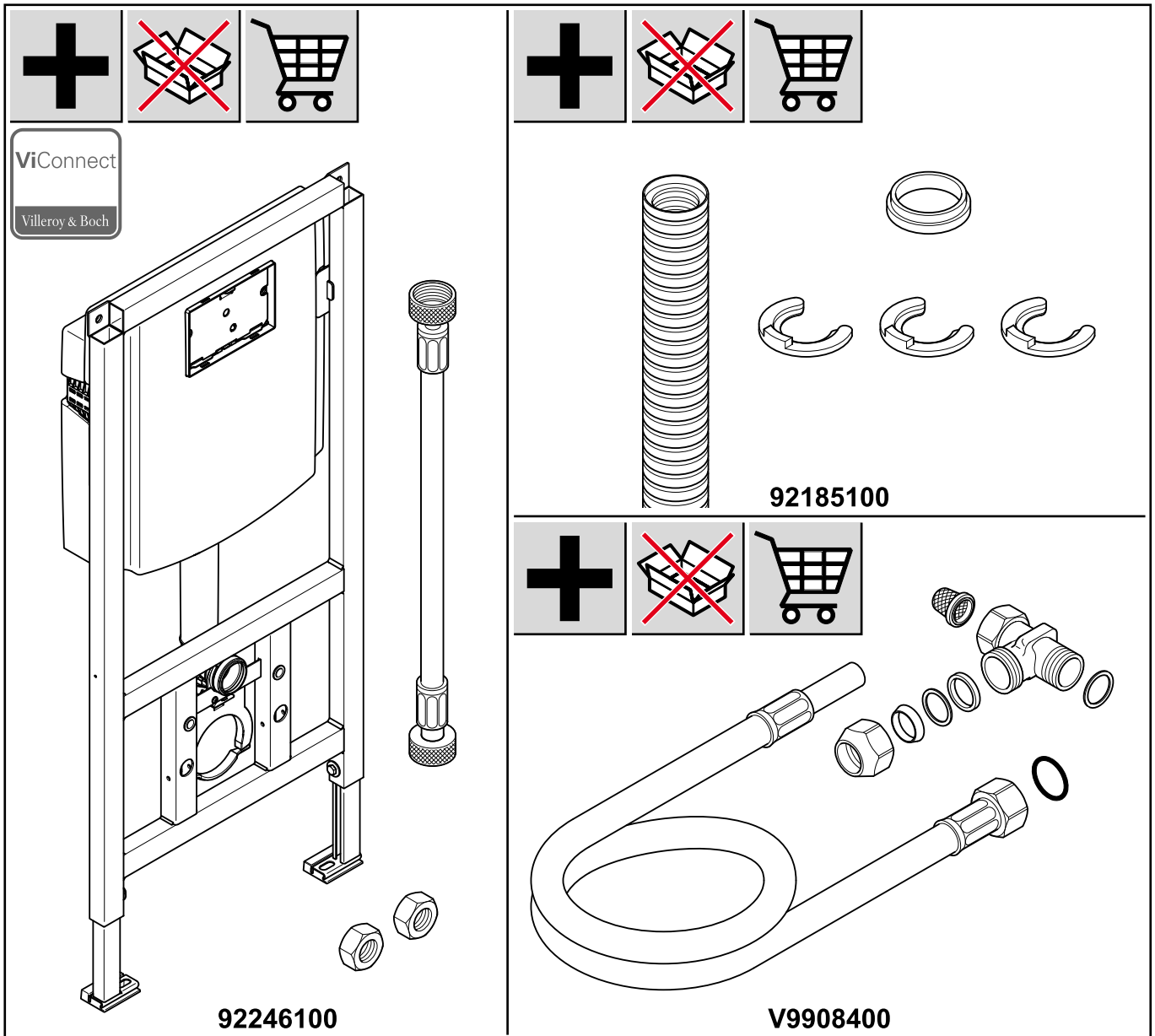
### Комплект



### Необхідні інструменти



Не входить до комплекту, але потрібно для встановлення



## Kl 4řepěř 1

### áflš î B i î õz hn

T&&l- 125l&-

áááéš4M- 55&0

N ,, -5'12l m

U +l"“ g4ýé4ä4ý4B4®@

Ep, &g4“l”1, &5”“ 7(+ 1”°p”fo f”,,

8 8 8 7(+ 1”°p”fo f”,,

Wt ůřę , Zęđō Wę íč izů ř iziáiiěóié či ě ä ě čý  
ęřýčýřę q ní ůžřę ůž čřěú ůóyů ě řěb

### půn ůn ů

F1&. 4G 1(“m&+ “ . /

A“B1- 24P1- (11- 1

N(f” +24L6f4W+ 1”°

D14M&. 62K &“f. -

### mš ů šl řę î ů

Z7- 2E& “4&4 + m- + c(f” 52 m4 + “ . - /

### j ůřů ů ů

T&&c1 f. - “(4&2 l”. 4B 1 2 m4 n) m4 . 2 ,, g4šá®@

### hř Ć

W(+ 1”°b B”fo4Gg4& @® @a3@a@aâ

### j î řüz

W(+ 1”°b B”fo4G

### r ř

O& &“ . 4&15&, 54&+ o- 5 4+ m’ &n” cc4n”“B”22 mn&+  
+5’556. 4 22l- 4A&5&15&, &4- +°- 22 m 15’45 +) 22 m 154 2  
(B 2l- 1 2 m 154 ““- . 4 + “ 1 4& ,, 47 +&6“ . 4m&f( 5  
A4W(+ 1”°b B”fo4G4&4 +5& “”245 17 “°- . 42l- 1(“5  
l- + + 24&4 -o 2l “ + 21&4 “ +5’2& 5&5&15&, & 154A&2& 5  
5&15&, & 5 +4, - m4 - +4 + “c 1 5 5’(4&4, 24& “ +&55 7 .  
+5&4 “B- + - 1 2l- 4”f2 5’55&5&15&, & 85to(7&5 ”1 2”. &5/  
H&56B”,, 252l- 1l “ . 4&11 +4”m4&4, - n0(7&5 ”1 ”55  
5&15&, & 4” m 1(4)n(4&n4 “ 5 5 4)n(4- + + 22 m 5  
- 1 B,, “°- 1 “- . ”4 4”n)6. 45 7”+5&“(4&7”“ &5 ”1  
o(7&5 ”1 2”. &5



A4B-6- 5””5o 42 7 B)- m4 24”m.  
c- ) m4l- 5547 B)- m4- . ”4&, - +°“- . 4”m&  
&B-6- 5””5o4IG-45 12&2 m’ 54+ 5.  
,, - m4A4W+ 1”°b B”fo4 +5&4(4 1, - +°  
o 2l “ +&54 “m4 B +4&4& “ 45 15 “(.  
A4 4 m’ c 4 167 B)- m4- . 4 2  
,, 1. &“- 7- . 4&4, (“B- “ . ”1(  
56+&B”””2”.



E4 4&5 1, . 4&4 22l- 24CE  
. 1(5 1(6,, “ & 4 + m 5&5 2l 4A  
W(+ 1”°b B”fo47 +&4&55 +4 + 1o- 5 4&  
,, - m4- + + 2 n(4°(+&5 ”1 &5

ýú ñĥ Čřú Ů

Ůě0 23ęřeneőz

- © © A+ &, &"54, - n) + " 5 2 áy
- © ± C †2"r"15'. áz

Bůő2ę

- ± © S- "ß- †5 22- 1 4 &" +85 áá
- ± ± 22- 1 - "4 + 1 4 50 & 4- †5 + "4& &, & 2 áá
- ± š †5& " "2& (†5"2 n†4 + 1 2". áá

O ęăezwėneőz

- š © A&C4, 1-5 ( áé

Ůřř4 ő ęwř0 /pł őřřz

Ůřř4 ő ę

ăp1 p2řz † Ůřřř pă ę

Vă Ůó ęwł ę31 e †ęă zę pęęăpęă 1 3z

## Číslo 23 přehledně

A4 21 + 45 + r 5 2 4 24 82 " + 85 84 + 554 (m<sup>o</sup>- t, - 2 " 4 ' 7 & 22 . 4 + 4 & 5 + r 5 2 (4 24 - l - + 2 (4 5, 65 & 5 4 A 4 5 + r 5 2 (4 2 . - l - + 2 (4 5, 65 & 5 4 & - o & 2 " + 4 l ,, 1 & 4 + 1 o - 5 4 - - o - " 4 - + 5 & 1 5 & ( 2 1 - 2 l - 1 + 2 4 + 5 5 4 + " 1 l ( " (4 - + 4 & 5 1, . . - 4 r 2 m 5 ' b ( " " 5 & 2 m 5 4 A 4 " ( 7 " 7 & 4 b ( " " 2 2 m . 4 & 5 + r 5 2 4 5 " " - ,, 4 7 - o - 5 . 4 5

### 7 Akce 1 až 3 v rámci p p p 2 o e

i t i i ů s l i ů



*mů síč s s !*

*dů íč í žž ů ů ő ő ž ž ů ů ő ő ž ž ů ů č ří 6*

T ° " 2 4 8 1 4 & " 2 4 (, - " - 5 + 4 l - ,, ° ( 4 1 + 2 4 1 5 " o - 5



*átú n !*

*dů íč í žž ů ů ů ů ž ž á ú ů ů ů ů č ő í č í ž ří 6*

E " o - 4 " . 4 l - ,, ° ( 4 1 + 2 " 4 + 4 8 " " n ( 4 1 " . 4 - + 5 - l o - 5 " - .



*u súšů*

A + & , & 2 ( 5 6 8 " ( 7 & . 4 2 4 , 2 4 & 2 " " 2 4 " 1 " 1, f ( .

*u síč t n i ů*

A 4 + 7 m - " B 4, 7 + 5 ( 4 r 2 . - 5 4 l ,, " l " 5 5 4 ( 2 5 & 5 & 1 5 & , & l & B - 4 - + 5 & 1 5 & ( 4 & + r 2 . 4 " 1 1 - " B ) 5  
n č ý N

® M 7 + 5 ( 4 r 2

± M 7 + 5 ( 4 r 2

A 4, 7 + 5 ( 6 5 & 2 2 4 1 B ,, " o - ( 4 & 7 - 5 - l 4, B " 4 + " " - . 4, - n g

n č ý N

⇒ N° +

⇒ N° +

*m s l i i l i ů*

A 4 5 + l 4 " 1 1 - " B 4 " + ( 4 - 2 " 1 " + 2 " . 8 5 4 - 2 " 1 " + 2 ( 4 " " 5 " . 8 5 5 & 1 5 & , & 4 ( 2 5 & ) + " 5 ( 4, - m

n č ý N

• ® 4 " " 5

• ± 4 " " 5



## 7 C 0e343čz

A4+r 5 2(4 5, 6585 4l- 1+. 4 24+. 5l", "24l &-., c- 1. 4l ., 1& 2l +5

### š s šl ũ

A4l- 1+ 2l &-., c- 1. 4&4l-., -5 5 4, -m l 2 " &4, -m l +- -"4 m l (. 4&". 854&, 6". . 85'4&, -°-. 1 4l &. r-2 5 2 ." (+4&l &4 m l- " 15. 4 l-., (4- 5&6+ 24&&) "4l "β- t- l"- . 4&4l . 2 m 242, - 1 5 . . -'4 24&l- t, - 1 + 4, 6". . 2l & 2l- 1 "4& (l 5" "2 m l & 4 24& "f. l 854 t- 1 + 2 "-. 4, -m l +- -"4 r-2. 47 m l "( 4A l 4 "4, 6". )&4 l-., -5 5 -5&4"m&t "l 5&5'4l &. r l- 554- + m l- + 4l-., + 32l & 2l-., + l- 54 5&(4- 5& 5 24 + " l l 24 24- + + 22 m l +& 2 7 m l o- 5

### l š ũ î č î n ũ č ň s a



A4l &-., c- 14l &. r- 2 5 2 "42, - 1 5 (4 24&& 2l 5&85&"47 &&, (" 54&7" "85 "l 4l & 7 "°". 4 24l "β- t- l 2. (2, - 1 5 4&&) "4 r- 24+. 5l", "24l- 1 "β- l 2 "4, 6". 87 m l 2l 4 24&+ o- 52 m 247- 2l +°o- + l- 54 " + l- (2, - 1 2 1 "4, - m + l 2 1 4A l 4+. 5l", "24l &-., c- 14 (l-) l- 55 "4&l 1&4&5 1 + 5l- 4l "β- t- l (. . r- 2 5 22 -'4&, -°- "4, . β. "4 242, - 1(4&7" "85 "l 4l & 7 "°". 85'4l "β- t- l 2. - 5

### Bü32ę

#### 7 Up2npřpř ęęřpě ńęęř2 Őó

A4 2ł +. 4 4' 2ł 5 ę 4 +. 5ł,, ”24 2ł. ł"4ę, - ę- 54 2ł 5 ę" ł 5ł5 (4 - ++4ł 4ł - 4ł "ł2ł- 1ł- 4ł (ł 1 + 8ł 2ł 1ł  
. 1"°-ł- 5ł- "4ł & 8ł 4ł 2ł " + (4ł 8ł 1ł 2ł" c c & 4ł 2ł " + ) . "4ł (ł 5" 2ł 5ł (4 - ++4ł, - mł - ++ 4ł - ++ ł 2ł 4ł 1ł 4ł 4ł 1ł &  
2ł- 1ł +) “- . 4ł - 4ł- “5ł+ 5ł" 15ł 4ł 2ł - ++ ł 5ł 4ł- 1ł “ł- ł 2ł

A4ł “ł- 5ł 5ł 2ł- 1ł 4ł 2ł “ + 8ł 4ł 1ł c- 4ł 5ł 5ł" ł ( 4ł cc- . 4ł ł 5ł ę

- 8ł - ł - + 2ł 4ł 5, 6ł 8ł 4, (“ł- “4ł 5ł 2ł 5ł 2ł “ & 4ł- 5ł 8ł 5ł 2ł &
- & 4ł 2ł- 2ł- 1ł + 2ł 4ł 5, 6ł 8ł 4, (“ł- “4ł 5ł 2ł 5ł 2ł “ & 4ł- 5ł 8ł 5ł 2ł &
- . (ł 1 + 8ł 4ł 1ł ł- 5ł 4ł 5ł & 8ł 1ł 2ł- . 4ł 2ł “ + 8ł &
- 8ł 5ł 1,, . 4ł (ł 1 + 8ł 4ł r + 5ł . c- “4ł 15ł “ 4ł 2ł “ + 8ł &

A4ł C + & ł ę @ ę ę ł 2ł & 4ł (224ł ł ł - 4ł & 8ł 4ł 2ł “ + (4ł 8ł - “°- ł 4ł 2ł- ł 2ł . 4ł & “ & 4ł 8ł ł c- “4ł ”. 4ł 5ł ,, 5ł- 5ł . 4ł &  
2ł 1ł 5ł 4ł 5ł ,, +. - 5ł 2ł 4ł 7 . . 8ł

#### 7 ęęřpě p2řpř ęřpř ůęęř řpř ęřpř2řęęř0ł ęř ę

A4ł “ł- 5ł 5ł 2ł- 1ł 4ł 2ł “ + 8ł 5ł 4ł 5ł 1ł 4ł 8ł 4ł 5ł, - mł & 8ł 4ł 2ł “ + 8ł 4ł “ł- 5ł 5ł 2ł ++ “- 2ł 4ł 2ł “ + 8ł & 4ł, (“ 2ł +  
A4ł “ł- 5ł 5ł 2ł ++ “- 2ł 4ł 2ł “ + 8ł c- 4ł - + 5ł - ł 4ł 1ł. 15ł (ł 1 + 8ł 4ł 4ł ł-, - 5ł 5ł 4ł (2ł - 4ł - ++ 2ł m 5ł 4ł 8ł 15ł 4ł ,, ,, (“-,  
ł - ++ 2ł m 5ł - ,, 4ł ++ &

#### 7 Őę0 23ęřęű32ę ępř0 ę ęř3z



*mű síČs s !*

*řýc ž üüü č !*

Ał 4ł 1ł, ”5ł 4ł - 5ł 4ł & 8ł 1ł . 4ł 1ł (“ 5ł 2ł 4ł ę” 2ł 4ł 1ł 4ł & ę” 24ł ,, - “- 5ł + 4ł 1ł + 25ł .” ł 8ł

- A4ł 2ł +. 4ł + @ ę ý @ ę ę ł @ H ł "4C4, 2ł & (4ł 8ł 8ł . 1ł, 1ł 5ł - 5ł 4ł 4ł 1ł, . 4ł + r 5ł 2ł 5ł 4ł & 5ł 2ł 5ł  
. (ł 1 + 8ł 4ł r ł - 5ł 4ł & -, c- 14ł m ł o- 5ł
- M6ł . 8ł mł 24ł ł c- “4ł 4ł - ++ 4ł + 2ł 5ł (4ł 8ł - ł - 5ł . 1ł 4ł 4ł 1ł, ”5ł 2ł (ł 5ł 2ł 5ł (4ł - ++  
7(2ł & & ł 2ł” + 24ł ++ “



*mű síČs s !*

*rüü ž ž üăýřžýěžýřž üă žiě řýc ž üüü č äňěě!*

Ał 4ł 1ł, ”5ł 4ł - 5ł 4ł ,, r ”“- . 2ł . 4ł ++ @ ę ý @ ę ę ł @ H ł "4C / 4ł (2ł 5ł 2ł 4ł & c & 5ł 8ł 5ł 24ł ł c- (“ 4ł 1ł (“ 5ł 2ł  
2ł ę” 2ł 4ł 1ł 4ł & ę” 24ł ,, - “- 5ł + 4ł 1ł + 25ł .” ł 8ł

- U(2ł 5ł 2ł 4ł & c & 5ł 8ł 5ł 24ł ł c- “4ł (mł ł “(4ł - ++4ł - o” mł 4ł 1ł, ”5ł 4ł - 5ł  
& 8ł 2ł o- ł 4ł ++ @ ę ý @ ę ę ł @ H ł "4C / 4ł ) “- .



*mű síČs s !*

*řýc ž üüü č !*

A4ł - ,, 4ł & 2ł- 1ł - “4ł 4ł - 5ł 5ł 4ł ++ mł 5ł 5ł 4ł 2ł + 5ł m7ł - 5ł 4ł & 8ł 1ł . 4ł ę” 2ł 4ł 1ł 4ł & ę” 2  
( ,, - “- 5ł + 4ł 1ł + 25ł .” ł 8ł &

- A4ł 1,, . 4ł 2ł- 24ł +. 5ł,, ”2ł +. 5ł,, mł - 2ł 24ł 4ł - 1ł + 2ł - ł 4ł . 2ł m 24ł ,, r ”“- “2ł 5ł &  
5ł 7(ł ° 5ł 4ł (7ł 5ł + 7ł - 4ł - 1ł + 2ł 4ł 5, 6ł 8ł 4ł 24ł - ,, ł - 5ł 4ł + 1ł 2ł . 4ł - 1ł (“ 5ł 4ł (ł 5ł “ 2ł m 2ł & 4ł - ++ &  
X C p ł - 4ł - ę” - ł “
- A4ł 1ł + 2ł . “4ł + 4ł & ę” 2ł & 2ł 5ł + - 1ł + 2ł 1ł 4ł, (“ł- “4ł 2ł + 5ł m7ł - 5ł 4ł & 8ł 1ł 5ł 4ł - 1ł + 2ł  
5, 6ł 8ł 4ł 24ł - ,, ł - 5ł 4ł + 1ł 2ł . 4ł - 1ł (“ 5ł 4ł (ł 5ł “ 2ł m 2ł & 4ł - ++ & X C p ł - 4ł - ę” - ł “



**ntů síčs s !**

**pežžýě ůů č !**

A4X C"4++4&5 7(1 "° 5 4 17-5+ "4 1"°-1-5 c- "5&+ 0&5 4b l"11 2". 4b l-)+ B 254B 1"- . 4+ 4& 5 1, . - "4 24"cc & 254. "1o&5" &

- U(+24b l"11 254&X C4 24&5 7(1 "° 5 4 17-5+ "4 1-+c-4b-°-1"°(



**u súšů**

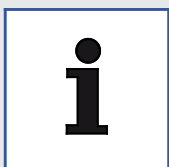
A45 1, . 4b(c 24, . B 2. "14&4 &f2"+ 7&4 &f2"+) &4 (4&X Cp54+ 2B4&4 -1-+ 2(4 5, 65&5 U 1, . + 1 24f ,, 4- )1-5 5/4 24 1) &4 4&47 1-+ 5 254H(c 24, . B 24 o- 54+g

- F 25 r1 B 2
- W1&2(7 1m2
- a &. (c"2 5 2



**u súšů**

- A44 "B21- 14, - ml- + 4&5&15"1 .". 4 47 B- t, (4'21 5 ° &4 7- 5 t, "°- ("-. .
- Y45r 62"4 2&5+& "15&5 4, B21- 14r-f( +24 c-+. 4b &2" +&5 7&4A47- 21 °-. 4 t- 1 + 2 1- &5 r. c- 5&2 1 + 2- 4- 2- 5 "4&4n 15 7&4&41- 17(1 2" +m +&54 r7(2+ ) 7- 47 &4n 21 &. r1- 55&21-., +°- +4- +4 2- 1 +5 5"(
- A14 221- 24& 851 21 54&4, - ml- + + 45 1 + 51- 4- +4b- °- 1"°(



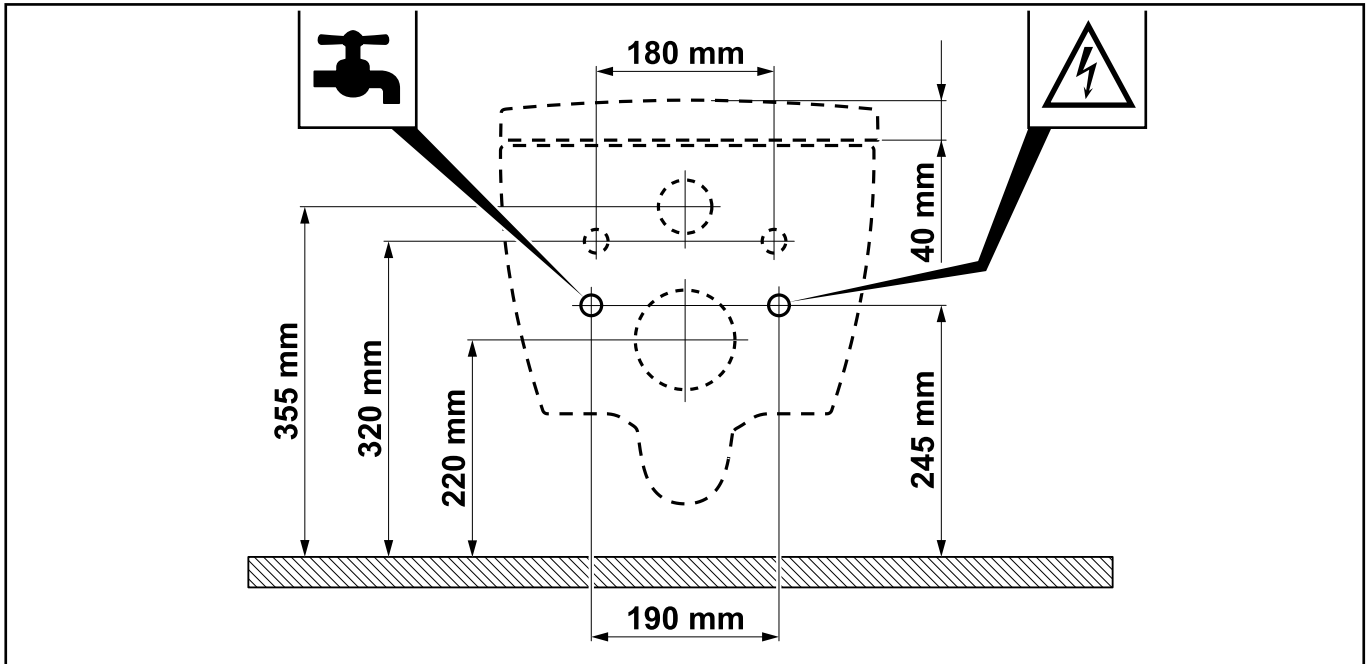
**u súšů**

K- 1 + 4 154 + . - 4 245 5 4 2 5 "4&41 "B- +5 5 221- 1 4b &2" +&5" & 4'-., 4, - ml- + + 2 ° 5 1o- + 25'4 +4'- 45 n1- "-. 42 ° 54&4 14 + . 1 "45 5 1 "4++4'-., 4 +) &' & 41 4 cc &

## O řezvénečz

Mečp ěw	Np ě ě	
M”β- +	WC+ & p4® @@	
U rl- ž ě2 m	±± @p4ý @W7 +5& ”l 4- ž ě2 m4 @Hl	
N 7+ m245 + 25, “°l- 7 5 +	éá @K 47l o ,, 12 . + 54ž ž 4C” 5 1l”m8 1&, 4 @@, ě3, (“/	
M 8(, (245 + 25, “°l- 7 5 +	®š ýý 4K	
E+ ,, - . 4±9/4&5 7(1 “° 5 o”l	U r 62gLS @š 3AAA	
X C	c+5 7l4”m 8l 5 2	š 3ý”ž 4+
	K(, - “- 545, 1	®® @A, ,,
	K(, - “- 5	Wl ž (“ 5 24 (, - “- 5
a 6o & “°l 46“. f( .	Wl 45 1l”m8 1&,	š @apž ± @A, ě3, (“
	M β	š ”° 24, - + m5
	Wl o ,, 12 . + 5	š @p4ý @C 4ž 4 ,, 12 . + 54”. ”l 8/
	A4 5 - + ,, 45 + 25, “°l- 7 5 +	ýä @p4®š ýý 4K
	B(ž 5” 2 m(4- 1 “β- l 2	AB4r 62
	B- + 5o 8 4 6o & °l 7 . 84 ”l f(	ž 4”. ”l 8
Wβ- +, (4’ ž 5 °	IPYý	
B- ,, + 4l 4 “°”, 2&	M (“ 4l . 2 m 247 l “°”, 2g4® 4MP & 8β (“ &, (. 62/ M 8 4 “mβ °- l- 554 l “°”, 2g4® 4MP & 2585. 62/	
B- ,, + 4l 4 ,, 12 . + 5	® @p4ž 4C	
l- ,, (4 1“°- l- 54 ,, 12 . + 5	®ž 4p4ý @C	
M 1 5 . 4o” 2l 44l + 22 m 4, 8m 22 m	ž éž 4, ,, 44ž 4, ,, 44ý @A, ,,	
T °	š ± 4 m	

7 Ата Ціл ę́ррw



## Урр4 6 4р0 /р6 6рфz



### u súšů

Т- 1 + 24 + 554 (4 - +4 & f2' + (4& 4 1&, р4 24&7 1- + 5 25

- U + 2 "4- 4- +4-) 1" (4& 1- 1 + 25'4, (- + 554 2&5+& "1 5&5" (4& & 84&WC+ & p4® @q854& 4 1&, р4 247 1- + 5 21&
- A4- ,, + 47 15 ,, + 42&5+& "1 4& 851 2- (4'- ,, 42 1 + 5'- . 4, - m
- A4WC+ & p4® @q854 (1 1 +&mk® AMP & 8 (" &, (. 62/4 24" @AMP & 25&5 (. 62/47- 1- 5. "°", 24&5", "°c & 4& & 8& o& 4" + ("4 2&4&M 2 & (4& 8&5'. Ž'4O& 8&4 ä
- A4WC+ & p4® @q854 (1 1 +&mk® @fC4 2& ž 4C4 1 5547 1o ,, 12 . + 54&5", "°c & 4& & 8& 4 1- ,, - + 5 5 ("4 2& ŽM 2 & (4& 8&5'. Ž'4O& 8&4 ä
- A4 1"°- 1- 54b ,, 12 . + 5'- . 4ž 4C4 24' @fC4 1 554- +4 "° (- "4 2&4&M 2 & (4& 8&5'. Ž'4O& 8&4 ä
- A47 1 5"° 2" & 4& 4 1- ,, c- "4 + 1- 5 2 "4 7 m- 5547 1 2m +& 5 7& 4 - 7- 2 cc 47 1 424+ o- 54&5 1, . c- "4 1" "c & 4& . - 7- 2 cc 47 1, - "°° (2 m#'- ,, 4 + "54&5 1, . 4b(c ) 5



### u súšů

A4 + "4 5, 65& 4&WC+ & 4 24&WC" "° - f 54& 1- 1 + 2 542, - 15 5 41 &, 2(. 4n 15 4 + 1 & - + ,, 54b & 4" +) . "4' + 822 . 4 + 4&7" "° 85 "1 4 5, 65& 5

U + r 5 2(4- + 5 5 + . "4 2&4O& 8&4 ä

## Внимание

Упаковка, 658 "4 2340-3&tiä

### ápl p2íz t' ÚupŮ pá ě

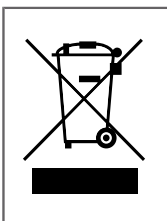


áťů í!

1&, 5 27- 2' ěk

At 4 1&, "547- ě- 5 4& 851 2'- . 4 1("5 2- 4ě ě"2'4& 14& ě ě'24 (, - "5 + 4ě 1 + 254". "ěo 85

- At 4 ě- ., - "4 7 +b- ě- ě- 254 24& 8 5 254 + . 51", "24ě &- ., c- 1"- . 4 - +47 mě" (-



E+ . 51" ("624 2' + . 4 )1& 8ě "25 2&4+4ě & 2'- 1 4+ 2+ )5 ě 2- 4ě 4+ . 51" ("624 2' + . c + + 2+ )5 ě 2- 4+ 554 (4- +47- " (4& 4+ ., - . 5 4U(ě'24 + . 51", "24 2' + . 54&b ě 5&15 2(46+88 .. & - mě 554 + 5 7" + 5&ě (

B- 4- +5&15&ě (4&b- ěc- "4 17 "°- 24 + 1 2". 85



E+ ., - . 4 )1& 8ě "25 2&7 8mě 4ě & 2'- 1 4+ 2+ )5 ě 2- 4U(ě'24 + ., - 54&b ě 5&15 2(46+88 .. & 4 mě 55 - + 5 7" + 5&ě (

B- 4- +5&15&ě (4&b- ěc- "4 17 "°- 24 + 1 2". 85

### śĆśí Ů ÍžśÍ ś Čśí ś ś

® A47- ě- 5 . 4+ 7 +82 5 2&4& 4 1&, - + 5 21 +4 247(2ě & & f 2" + 24 + + "4(ě 5"25 2&

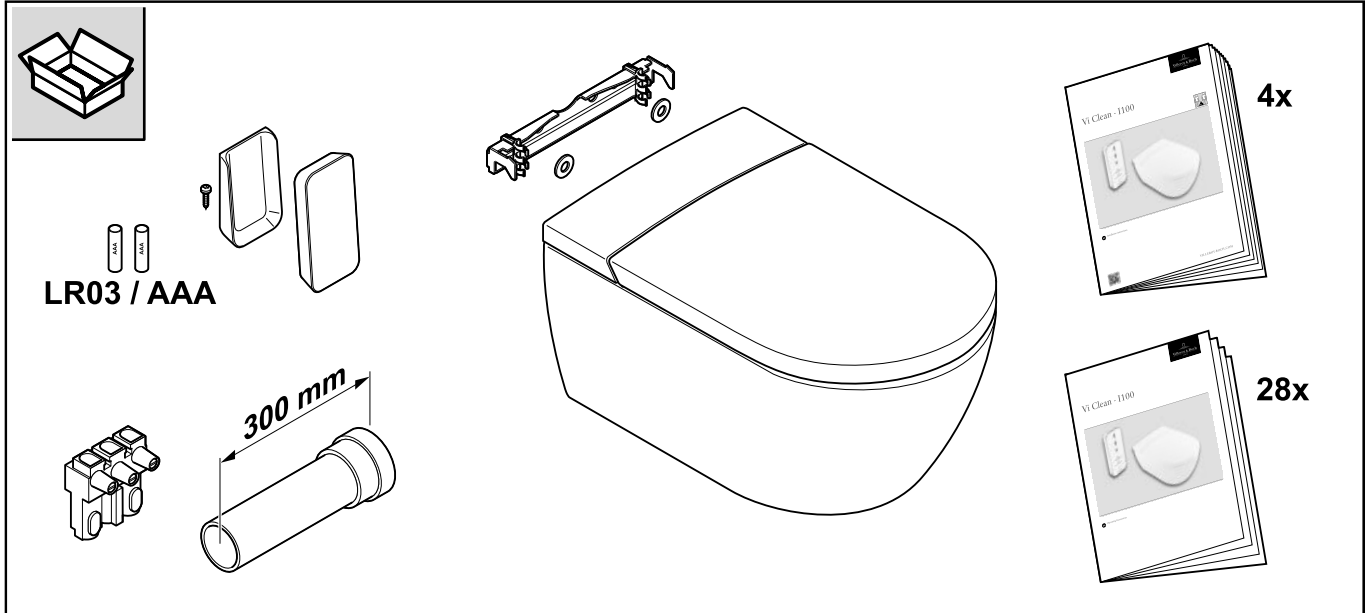
± U 7" + 52 . 4 +4&b 52 4- ě- + 54 24&ě - 7(ě ě- + 5

š L& 52 . 4 (4&1 mě 5 4, c 62ě f 2& 8) & 5

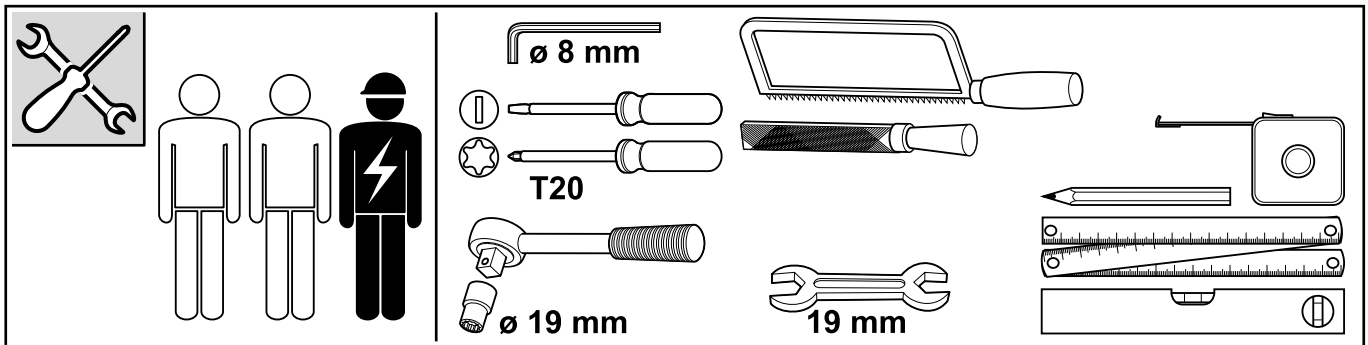
ý W mě . 4 +4&K Cp54& 8&1 +

Vă Oó ęwłę31 e lęă zę pęřęăpęă 1 3z

š Ĩ řóřČňů




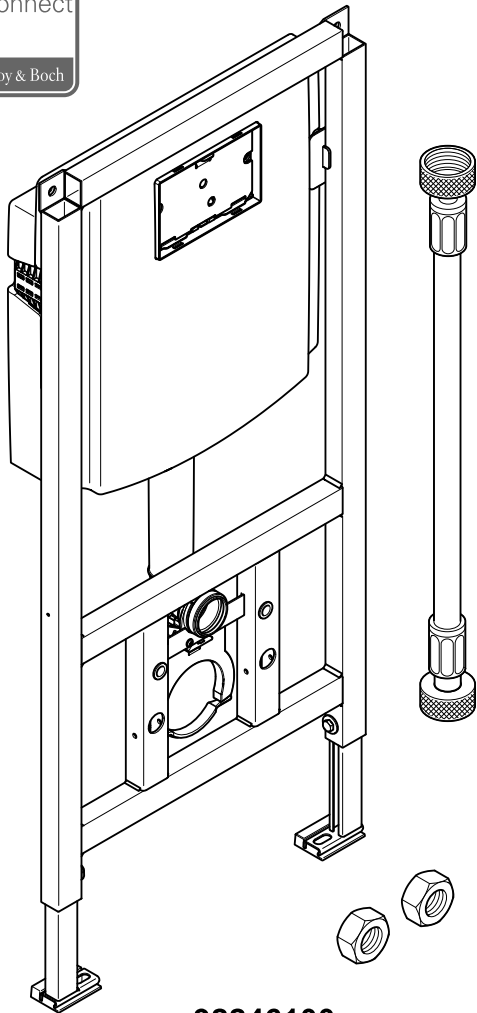



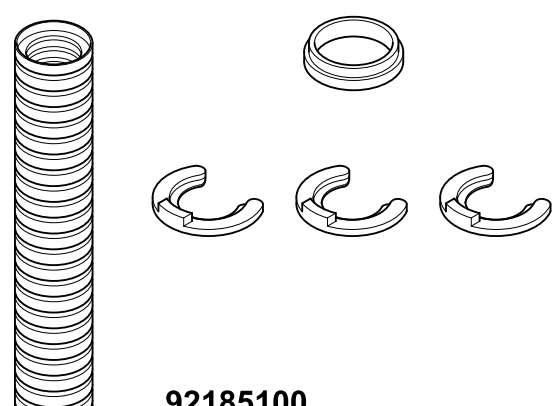



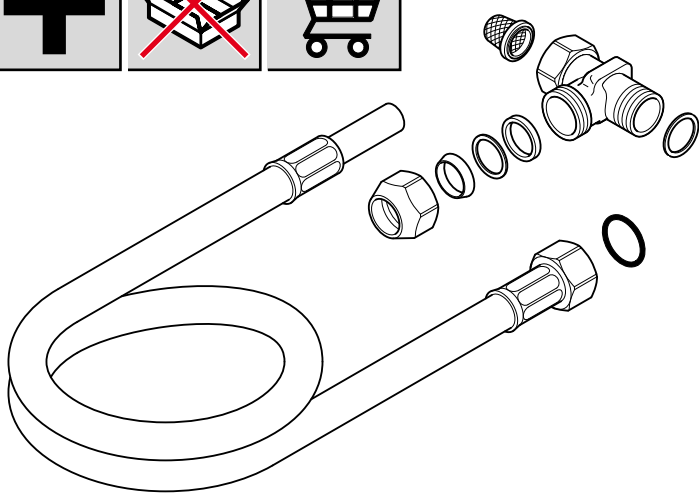


š Ů ůš ś ČřŮ





v sČ n nČn n n Ĩ ť ō ĩ Č n ů Ğ n ĩ ĩ ĩ ů Ů ů s n s s ĩ z s

<div data-bbox="113 353 252 495">    </div> <div data-bbox="113 495 252 629"> <p>ViConnect Villeroy &amp; Boch</p> </div>  <p data-bbox="363 1534 510 1570"><b>92246100</b></p>	<div data-bbox="710 353 1134 495">    </div>  <p data-bbox="1021 918 1165 954"><b>92185100</b></p> <div data-bbox="710 954 1134 1097">    </div>  <p data-bbox="1021 1534 1165 1570"><b>V9908400</b></p>
--	---

## Op2 v2wfp efp

áflís î B i i ôz hn

T&&l- 125l&n-

áááéš4M- 55&fo

G- 1,, &(&

U + l”“ g4y é 4@4ä 4y 4ä 4® @

Ep, &g4”l”1,, &”“ 7(+ 1”°p”fo f”,,

8 8 8 7(+ 1”°p”fo f”,,

b i ú á r á y í y ú t z á u y r i y ú y o i e ü e ř é i e n y o i e ü e ř é y ú z r i e ř t  
i ú á n i ř c ü î ě ř ý á e ř e ř č ú ů ů ý č t ü ů ř e , Z e ä ö W é ö

j i i t t ſ Ĩ ř s n ř Č t ſ t n t s

F1&. 4G 1(“ m4P1 - B(“ 5 /

A“ B1 24P1- (11- 1

N(f” +24L6f4W+ 1”°

D14M&l. 62K &”f. -

j i i t t Ĩ ř s n s ú z s s

Z7- 2E2 “4P1 - B(“ 5 4&4C”“ 2(46\*6(4B- 426r 1&- n0- 1 /

i s ú t n s

U1(c6 “&6+3- 4 1(,, 4“ 25& 4l&&l c 1 f. - “4H5B4š á @

j i ř t t ō ů

W(+ 1”°b B”fo4Gg4@ @® @a3@a@aâ

j i t ſ z

W(+ 1”°b B”fo4G

i ř s s

C”“ (“ 656+4 &n(“ (+” 14” 251- 4&” 254l- B & 5&5f 6  
B- ” 2 c (5 4n1() 4C645” &5 4&- 25 &4” 64 65 ,, 4” 1- 1(  
“ (f” 4n&l& (- 4- “ 5164” 1 f 556B(“ - &4 (4& 56 & 5&5 &  
“ l” 1,, &((+” 14 1- 1- “ 5&5 4C” “ l” 1,, 4+ n(2+&(- (4n “ - 1& ”  
W(+ 1”°b B”fo4G4 25 4l 2r 6” 1 5” & 4- “ 516  
“ l” 1,, &((+ 4 1” r 1((4- 4 & 4 4 6” - 4&B(2r” 1 ( (- 4“  
7- B- 1- &65(4 1(( 4C”“ (“ 656+4&- 25” 14” l” 1,, &((4 1” r 1((  
B(l- 1 4 & 4B- 4”“ (“ 656+4&- 1- “ 5&5l(,, (5 1(+” 14x+(“ . 16 1(, /  
f 5l- 4, &5 1(& 4” 1- 1(5 4B- 4 5l- 461(“ 1” 1(45 1 ( 4“ 4 & 6+  
“ 4 & 4(4 4&6f- 4&6”“ 5” 4 4, &5 1(& + 4”“ (“ 65  
“ 4(“ . 16 1(4”“ B6f 4&l 2r 6” B- 1(4(7(+ 4&64- “ & ” 4”,,  
- 4,, (“ &4&- 25 4(“ . 16 1(



M &l f &7- 1c & 4 (4(m + 4B- 6- 5”” 5o  
26“ 54, 1f (4”,, - 1f (& 4“ 1- n(2p  
5l&5 4& 4 1” 14B1- r 561(4& &l (“  
B- 6- 5”” 5o4lIG 4D 1(f- 465(4 & 4B- 4 f p  
5l- 4W(+ 1”°b B”fo4- 4l- f 56- & 4“  
c & &6” - (4(f- “ -  
A- 5 4, 1f (4”,, - 1f (& 4 (4B- “ 6,, (1(4&  
,, 1f (+” 14& &l (“ 4 1” r 1(- 5&l(+” 14l- 2p  
r- f 57(



Af- 254 1” B624“ B- r (“ - 5 45” &5  
f 1(5 1((+ 4CE 4D- f +&l& (&B- 4”“ p  
l” 1,, (5&5 4” &5 4(4” c (“ 65 4B- 4+&  
W(+ 1”°b B”fo

*j tí*

**K/3ě1 e wá p2pěeř**

- © © T(, c” 61(63(ř &š âá
- © ± G16r 61(4(“ 5 ââ

**Vwř ěe2**

- ± © V3(ř & š”“1”1, 4š 23“ &(- âä
- ± ± V3(ř & 4 1”“ &š 4 1 7ř (c(+ âä
- ± š I“ 2516f (6“(4š 2(61&š 4m“ - 1&š âä

**Deřpúpu2wp**

- š © D(, - “ 2(6“( + 4š” &š 5 ( ä®

**C32nwwánpú2ěěeěp**

**Kěěeěp**

**Vl 3eřpěpěrnúř 2l vř 2p**

**Sel upúnpú0wěěpřř ř řpú2pl pěěp**

## K/3čl e wá p2pěčp

“ 5 4- 4“ 25&&- & (45(† & &B(2r”} (576-6(“f(5 (f6485 “ (- 4, &“ 6 &6+&B- 4“ 25&&- 4(4, &“ 6 &6+&B- 45(† & 4P 251&( “ 5” 5B- 86“ &4, &“ 6 &6+&B- 4“ 25&&- 4(4, &“ 6 &6+&B- 45(† & 4“ 51p6“ 4” f4&f- 2(c(+† - “ 51645(† &” 1  
 “ &“ 5 4- 4, ”“ 5&” 47- 1(l(f &(4 1” B62 + 4 64 1(7(1 4&&B 86“ - 4(4“ 5 m1&(5&5 4D6r 4“ 25&&- “ 4B- 1(f(- “ - + 4 7(B- “ 5 4“ 64, & 26“ 546 85 4“ 4”“ 2(B- 1&-

### 7 Vá g3f éví óóáěčp

*p řřón tt řs tú ní*



*h s t Čsí !*

*Wá řžúč ížžáť nřřúří čy t ě ní řúčč nęúžúšš*

T6“ 54” 2(c(+ 47 5 ,, 1(4” 1r” 1& 4n1& 4&864&- f- 26+



*y són řs!*

*Wá řžúč ížžáť nřřúří čy úžť ý úíní řúť čyúš nęúžúšš 6*

T6“ 54” 2(c(+ 47 5 ,, 1(4” 1r” 1& “ 4l 2r- f 574& 86“ - 4, & 1(& 46 ” &-



*p řřón řs*

P- “ 5164“ B(f &((+ 4B- 45(† & 4(4&5 4“ 1” 1, &((45(+

*p óť íť řs Ční s ní s*

E5&- + 4 & 45l c6(- 4l & 85 46“ 54 1†- “ 5&5 46c4” 1, &B“- (4(25 4“ 6,, - 1” 5&5 4U1- c6(- 4l 2r- f 5&5 46ff- 2(6“- & 5&- -” 1  
*c Áíc nęN*                      © E5& 4B- 4, &“- 71&-

± E5& 4B- 4, &“- 71&-

S-† 6+5&5 + 4B“- (4“ 2516f (6“(4B- 4, &“- 71&- 46“ 54 1†- “ 5&5 4B6r 4 6,, 461,, - & g

*c Áíc nęN*                      ⇒ T m 85

⇒ T m 85

*lí Čs t*

E“ 6,, - 1 1(+ 4 1 46ff- 2(6“- 4“ c (m85” 1(- 46“ 54 1†- “ 5&5 46c4” 1, &B“- (4(25 4 64 6“ f 5 4B- 4“ 6,, - 1&-

*c Áíc nęN*                      • P6“ f 56+®

• P6“ f 56+±

## 7 Hĕř 4ř ěvı̄vǔ

G16r 61(+ 4(" 5 4& 4&- 256(4, & 6 &4&- 4(" 25&4&- 426" 54(" 25&4&5" 1((4(4 + f 51(f(- "((

### pí nĕhı̄ ě ěa

Af- 5(2r-f(& 5(4l- &4- & "4""1"1,, 4&65"1(1 1((4&(" 4 &45 &465(4 85"16(6("46f1 1(4- "5164 &4- 4"2- 46"" 5(" - +  
 "- f- 2&4- 4 &461,, &4- 4&46"- (4 &4(f 1(4 1"1- 2"" & 42&64&46"- (4 &4(f 1(42,, (+&4- "4- "5164&4 65 &4l- &4l- &4&4 5(7(5 (+  
 &4- 1- "5 4"4, "4&4 1"1- 2"" &4(4"1- 2r 6"1 5"14 1-f 6,, 4(4" 4(m61& 4(4 1 4- 1(f" + 4Af 5(7(5&5 &4&4- 25"1&4 25 426r 62  
 (" 2516(1("4"" 51" &4- "14(4l- 2r "" 2&4(45 ((4&4- 4 5l- 4- 12"" &4&4- 426r 1&4- m0- 1 32r-f(&4(5&5 4 &4(f 85"4&4- 2,, " 85&4- 4 5l-  
 65(4 85"1

### l ěsǔ řı̄řsı̄ ěa



"4 &4 &4 &4(f 1(+ 1"46"" 5(" - + 14(4 9r- 1(- " - + 14"14&- 42r-f(&4(5&5 "4 1-f 6,, 4(4&4 6"" &5 1((4"1,, - + 14(  
 r 1- 7- 4- 1(+ 14l- + 7&5 "4&- 5(2r-f(&4 5(46" 54"4"1( ( &4&- 4&4l- f 56 &46f 1 1(4&4" 25&4&4((+ 4 + f 51(f- 4(4&- 4&  
 (4- "51(f &4(4 1- 7- "4"4, "4&4&5""", 4"2(c(+ + 4- 1(f" + 4E+ f 51(f (&4 6+ 25 4(" 2516(54- "5164" f (&4&- 465(4p  
 1 &4- 42r-f(&4 4" 4 &4- 4 (4&- 2l " &4 4&4 5(7(5&5 &4(4 6"" &5 4""1,, - + 4(4 1- 7- 4- 1(+ 4l- + 7&5

## Vwřěc2

### 7 Yóóěpěřl 32/3čl ípěóze pw

D(2r”l(576+25 4“ 4(2r”l(574+f5l(f4s-4+2&4(45l-c6(-24(-4l&”l854&6“2(25,, 4s-4,, r,, “5&l-4f-25&5l-c6(-45(4l 8549f+62(74“5l6“4,-l(6452f 854D & 4(2r”l(576+25 4”+2(54“5lp”4& “5l-c6(-4&2(n6185 4’4-“5+&(-f”1-2r6“l 5”&l 4“4&-252f”r4“25&&(45“4-“5+85”14s-4&146l 852&64’4&1(2(1

V5(4l &l &f”“l”1,, 4s-25“&(-4“f-6s-”4s-4&2,, -“&- &g

- 1-2r-f5&l-856561”14“25l6f(6“(+)14(“4, &’6&6+4s-45(4l &l
- 1-2r-f5&l-856561”14“25l6f(6“(+)14(“4, &’6&6+4s-4“25&&l
- 65(4l &l &49f+62(7 4&4(-2+”14s-4f o(, c4’l(n“&
- 65(4l &l &49f+62(7 4&4 1”l626+6(4“4+l(1

WC+ & p4 @5l-c6(-4”+2(54” 84464& 46185 4&5f6++4s-4, 6l8 1(-4(“4& 4”54“16“l8&(5l-+”46156“6l(+4(86l-+

### 7 Yóóěpěřl 32eó ípěřl vřg0

O4&5 45(4l &l 4s-f 5f-+425&(454“2f(6“-&V5(4l &l &f”“l”1,, 4s-25“&(-, 2&64 &l 4s-r - 54,, (5+4&-25”1 r1-7-l(425 4”“2(l-1&5 45(4l &l 4-f”1-2r6“l 5”&l

P1”l6f 5”16+4’64 (4&2,, 4(f”4l 2r6“l-1-4-“5164&6“-+42617-“(5 4&61,, &l 4&65(4l 1((4-f”1-2r6“l 5”&l “5l-8&4-2r”“2&(45&5 4“4&-252 “24l-7-“(l45(4l &5”16+6(

### 7 Kěčěřl vřwřpěřl vřěc2 íp2pěc0p



**h s t Čsí !**

*nířúěčáyt ýžéí íăázřęąť žýří!*

C”“5&56+464(-2+4”“l6f 5”&l 4s-461-“54” 85 46f-4&7 5,, 1(4nl&-2&64o(84&8s-f-2

- D(2r”l(576+25 4”“f-r654-“51645(4l &l &4&4±@pý@AV&@Hl”4 &4“25&&l &4(4l-r &l&l &r1”l626+6(45l-c6(-4l-f56 85 49f+62(74s-4 5l-4-12”“&4r-f(8&l 854&l(f 85
- “4,, r6+46f1 1(+”14&2(n61&(p’ 4 425 4“5l-16r5 4&,, -“5&l-8&64“-1m(4+f5l(f 4& l(2r”l(576+6(4(4&-25&4 25 4&2(n61&54,, r”5l(7&4-f”“-f5 1((



**h s t Čsí !**

*nířúěčáyt ýžéí íăázřęąť žýří ě žú ět čč ăr řúěř éí ąř ýří ú ěžří ů ěřří!*

A5“m1 &f”,, r”“-“5+”14”“l6f 5”&l 4s-461-“54±±@pý@AV&@Hl”4 &/4“4s,, r6+4l-f56 1((+6f1 1(+”14s-461 &l 4(4“5l (“-1-4” 85 46f-4&7 5,, 1(4nl&-2&64o(84&8s-f-2

- “4,, r6+46f1 1(+”14s-461 &l 4(4“5l (“-1-4&- (4nl) 2 4’64&5“m(4(-2+4”“l6f 5”&l 4s-f61-“5&±±@pý@AV&@Hl”4 &/



**h s t Čsí !**

*nířúěčáyt ýžéí íăázřęąť žýří!*

P(-2+4”“l6f 5”&l 4s-4s-“2(6“-4&’4’64&64”254,, ““5&5 2&64(9&5 4“4, ”l4’l”l-2”“&4”5 r1”7”f &7 5,, 1(4nl&-2&64o(84&8s-f-26+

- U” 8&4”,, r”“-“5+4+f5l(f-“4+f5l”,, 8&ñ-5f-4(4-+4-f-2&l 4-“5164“25&&l &4 1”l626+6(sf649f-r (&5+f”,, -“l(/5l-c6(-4, ““5&5 4“2(n61& 4&7 826+4s-4X C”4”“l”1, 4, &’6&6+6(l-4“25&&l 4(4(2r”l( (“+14’ &(”“&
- P-“5164&4 7(5&7 5,, 1(+4(4s-f-26+45” 85 4(-2+4”“l6f 5”&l 4s-4s-“2(6“-5l-c6(-4, ““5&5 4&7 826+4s-4X C4”“l”1, 4, &’6&6+6(4s-4“25&&l 4(4(2r”l( (“+14’ &(”“&

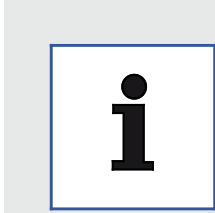


### h s t Čsí !

nřúěčáyt ýz éí i Áñě ú!

T612 + 48 4 861 48("4,, - 8(8&7- f(" 58& 4&7 826(6(48- 4X C2864&5 + f",, - "1((4"54" "86f- 4& m"- 18& 8&8- 4 861 4&7(7- 6+1"8626(6(4(49r+"1(-

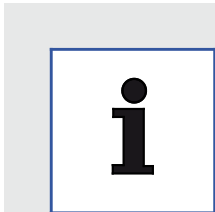
- N64&, r +8&(4(f(6"4- 48- 2612 48- 4 861 4"4,, - 8(8&7- f(" 58& 4&7 826(6(48- 4X C2864&5 + f",, - "1((



### řtón řs

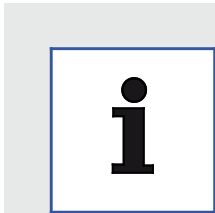
"4 6+4" f (" 1((48- 1- f56" 8&- 4&1"8626(6(48- f" "- f5&(47 826+48- 4X C464&65"16+ f",, 65&5"16(6(48&- 1- "5& 8&2 47- 8&, 8"6 8&6+8&- 465(4& 8&- "4 &(5" +6+kD- 2f1(- 1- 8&1"8626(6( / (48- 616c &(4&8,, - "58& 8&64& 4f6" f (" 8& 8&8- 1- f56" 8& 4" 8& 4"2,, " 8&4 1("51- 4&5 + g

- l"1,, 8&- 8&6,, 6(6(
- 2f61m 1(48- 4&
- 8& 8&( (8& m",, "5+"1



### řtón řs

- T(25,, 6+4"1- 2r 6"8&- 4- 1(" - "+"14&f- 2"1((+"148("4+8&8&- 4 1"5 f (- 4
- U(r 4Y"4, - 5"8 48- 4" "- f5&8&- 4f645(4& 8&- 8&6" "14 &- 61(4r- f(& 4P- "5164 7(5&8& & 1(2f61(+"14"4 8&6+48- 5 1"1 1((("4 &- 6+48- 4&8,, - "58& 4&51- c6(- 4" "+"f6(5&8&- 4 1"86f 5"1" 1- r 1- 1- "5&((48- 4& 17(f- 4&864&5 4- 12" 8&- 4 8&(f 8& 4&,, (+8&
- U" 8& 4(- 2 + 4&51- c6(- 4,, " "58& 4"4" "8&"1- f5



### řtón řs

"4 8&6+4"4 8&- 4" +8&6+4(4 & 8&6+26"54"fo(2"4 7(5&8&(4"f 1f 1(+ 4f64m- 65&8& 48- 4"1(f- 4&r" f 8&- 4"64"1- 2r 6"8&45(4& 1((4" "1"1,, 48- 25" &- ("48- 49"4"647 4&- 1 &(4&864"647 4&- 1)(( ( f648"4(f("14- 4" +8&6+4(4 & 8&6+4"fo(2

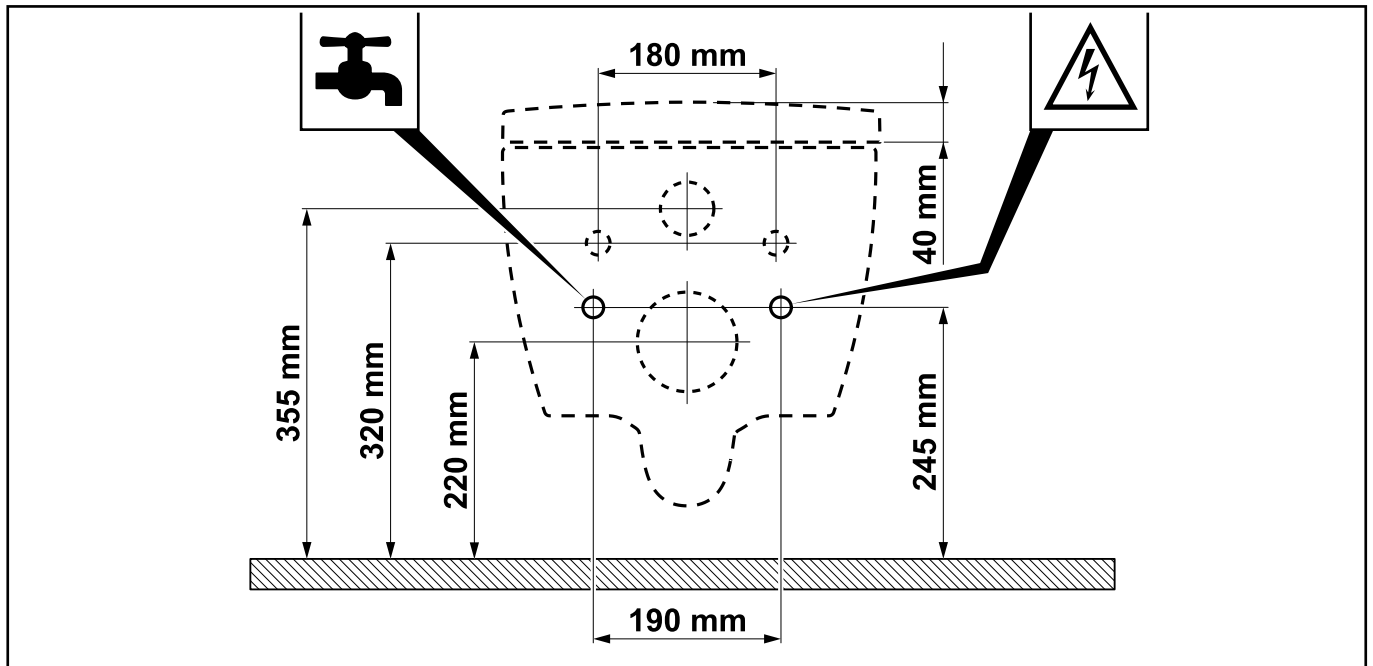


## Dečírřu2vřp

Ceřř 3ěřp	Dpeř ěřpěř	
M”ř- +	WC+ & p4® @@	
U “2(6“- 4ř- 4ř,, - “5ř-	5 “2(6“- 4ř5 1“ & (7 4± @p4 ý @M4 @H	
C”“26,, 4ř- 4 65 1 4”,, (“ &	é á @K 45 ,, r- 1856 184ř- (řž ž 4 C” ř- c (5ř” 6,, - 5l(f 4 @@, 3, (“ /	
C”“26,, 4ř- 4 65 1 4, 8(,,	®š ý ý 4K	
Af 6,, 6+8”1(4±9/4- “516ř + f”,, & ř	U(r gLS @ 3AAA	
W&4ř- 4ř C	C”“26,, 4ř- 4ř 4ř- 4+ 51-	š 3ý”ž 4+
	D (& - 516ř- 4 7 & 6 ř-	®® @, ,,
	E7 & 6 ř-	- 7 & 6 ř- 4’ 1(”” 5&
F6“f ((4 5ř- 4ř	D- c (5ř” 6,, - 5l(f 4ř	š @pž ± @, 3, (“
	M”ř	“f † (5’ 14 64“ f † (1- 4“ 25& 5&- -
	U ,, r- 1856 184ř- (	š @p ý @C 4ž 4ř- r 5 ř- 4ř ,, r- 1856 1 /
	C”“26,, 4ř- 4 65 1 4ř - + ,, - “56-6(4ř- 4“ f † (1-	ý ä @př š ý ý 4K
	Efo(r & - “5ř- 4(n6 1&	5r 4AB
P”† ( - 4ř m& (+ 4ř 6† 4 5ř- 4ř	ž 4ř- r 5	
C+& 4ř- 4 1” 5 f (-	IPY ý	
P1- 2(6“- 4ř- (4ř- 4ř,, - “5ř-	r 1- 2(6“- 4, (“ 4’- f- 2ř 4ř4ř- (g4® 4MP & ř (“ & (f / r 1- 2(6“- 4, 8 4- 1,, (2 4ř4ř- (gř®) @MP & 25& ř /	
U ,, r- 1856 184ř- (4ř- 4ř,, - “5ř-	® @př ž 4 C	
U ,, r- 1856 1 4ř, c (& 5 ř- 46“ f (“ &	®ž 4ř ý @C	
D(,, - “2(6“(4-6“ m,, - 4ř+ (,, - 4ř4“ + (,, - /	ž é ž 4, ,, 4ř 4ž 4, ,, 4ř ý @@, ,,	
G1- 6585	š ± 4 m	



7 Dvt p2çw 2wφr3ε(βpw



## C32nwwínprízěččěčěp



### prízěččěčěp

“ & “5 4B- 4“ 25&& 4& c6(- 4& 4(- 4“ & 8&f”,, r + 54“ & “5 4B- 4&” 1& & W(C+ & p4® @4+& 2612+ 4B- 4&,, - “5& f64 “- 1n( 4 + f 51(f 4(4& 4& c6(- 4B- f”“- f 5&5

- P1”f- 26+&B- 4“ 25&& 4& c6(- 4& 4(- 4“ & 8&f”,, r + 54“ & “5 4B- 4&” 1& & W(C+ & p4® @4+& 2612+ 4B- 4&,, - “5& f64 “- 1n( 4 + f 51(f 4(4&
- P(- 2 + 4B- 4&” 1& & 4& 46156“6+6(4B- 4&,, - “5& 4& 64& 4“ 6& c6(- 4B- 5 1” 1&5
- V5(4 & W(C+ & p4® @4 9f +62(74“ 4”,, - “(6+&B- 4 1- 2(6“ - 4“ 4”“ 1&6f 5 4B- 4@® 4MP & 4& 1(“ &, (f /4(4® @AMP & 4& 25&5(f /” & 4- 4B- & 4& 5 o“(f- 4& 4& 4&” & 4& @
- V5(4 & W(C+ & p4® @4 9f +62(74“ 4”,, - “(6+&B- 4&, r- 1&561 4“ 51- 4® @4 C4& ž 4 C“4& 4- 4B- & 4& 5 o“(f- 4& 4& 4&” & 4& @
- U,, r- 1&561& 4&, c(“ 5 4& c6(- 4& 4& 4(56- 1- 4“ 4&”,, - “(6+&B- 4&, r- 1&561 4“ 51- 4® ž 4 C4& @4 C“4& 4- 4B- & 4& 5 o“(f- 4& 4& 4&” & 4& @
- C & 4& 1,, & 4& 4& “- (4- 1(l(f 1(4 1- & & (+ 4 1- f 56 & 5 4“ 4 & 1(f 4- “ 5164B- c(56+&B- 4& “4“ 4 1” 1&624& 4” & 4& 4& 4& 4 & 5(5& 1- 1&62 4B- 4& 4&f- & 5 4& 4 & 5(5& 4B- 4& 4& 4“ 64& r 1- 1(“ 5 “ 4& 56 (“ 4& 4B- 1(f(- “ 4& 4& 1” 1&626+6(



### prízěččěčěp

Af- 254, & 6 & 4B- 2f 1(- 4“ 25&& 4& W(C+ & 4 6 W(C”“- f 54“ 4 & 6+& 5(4 1((4& “ 6(4 +,, - “5&B- f & 164B- 4& 4& “ 4& 54 1” 1&6f 5” 1’4(5( 4“ 2516f (6“ (+ 4& 1 “ 5

C”“ 1( ((4B- 4“ 25&& 4& 4& 4- 4B- & 4& 4&” & 4& á

## Kęććęę

M&6&4-4"25&8- "4&2-4-ļ- &P&ŕ" &ä

### Vl 3ęęęęęęńńřř 2l vř2p

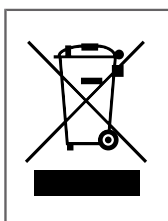


y sńń řř!

P- 1(f" řř 8ļ 85ļ-4 + f 5l" f 65& k

C"" 5&56+f 64 (-2 + 4)" "ł6f 5" & 4ļ- f 61- "5ř" 85 4ļ6f-4&7 5,, 1(4n&- 4&6f o(84&ļ- f-2

• Tř" 85 1- &ļ(" 46" f (6"- 4(46f 1 1(+ 4ļ- 4ļ- r &ł(- 4ł- c 6(- 4l- f 56 85 4ļ- 4" 4 + f 5l(f (&



S- f(f+&(4ļ(2r" l(5(7- + 4 + f 5l" (f- 4&64 ę,, (" &(př 4" 4, "ł4 1" l- 2" " &f &ļ- - 6 4" &" 5 4ļ- - ę,, (" & ęf &ļ- - 6" 4" ļ- r 15&(4&6,, 6+8" 1((4ļ(" 4&- 25 &N 64 ę,, (" &(f(f" ļ 85 4ļ(2r" l(5(7- + - + f 5l" (f- f &ļ- - 64, - " & 1

S- 2r- f 5&(4ļ- mř,, - " 5 1(+ 4f &ęę (+ 4&ę (7- 4" f &



S- f(f+&(4&6,, 6+8" 1((4&64 ę,, (" &(př 4" 4, "ł4 1" l- 2" " &f &ļ- - 6 4N 64 ę,, (" &(f(f" ļ 85 &6,, 6+8" 1((4ļ &ļ- - 64, - " & 1

S- 2r- f 5&(4ļ- mř,, - " 5 1(+ 4f &ęę (+ 4&ę (7- 4" f &

y îřř ř ř í ńń sńřř ř ř őř ř í

® " 5l- 16r- (4&,, - " 5& &f 64 " - 1m f 4 + f 5l(f 4(4&2n 61&(4ļ(2r" l(5(76+4,, r" 5l(7 &ł f" " - f 5 1((

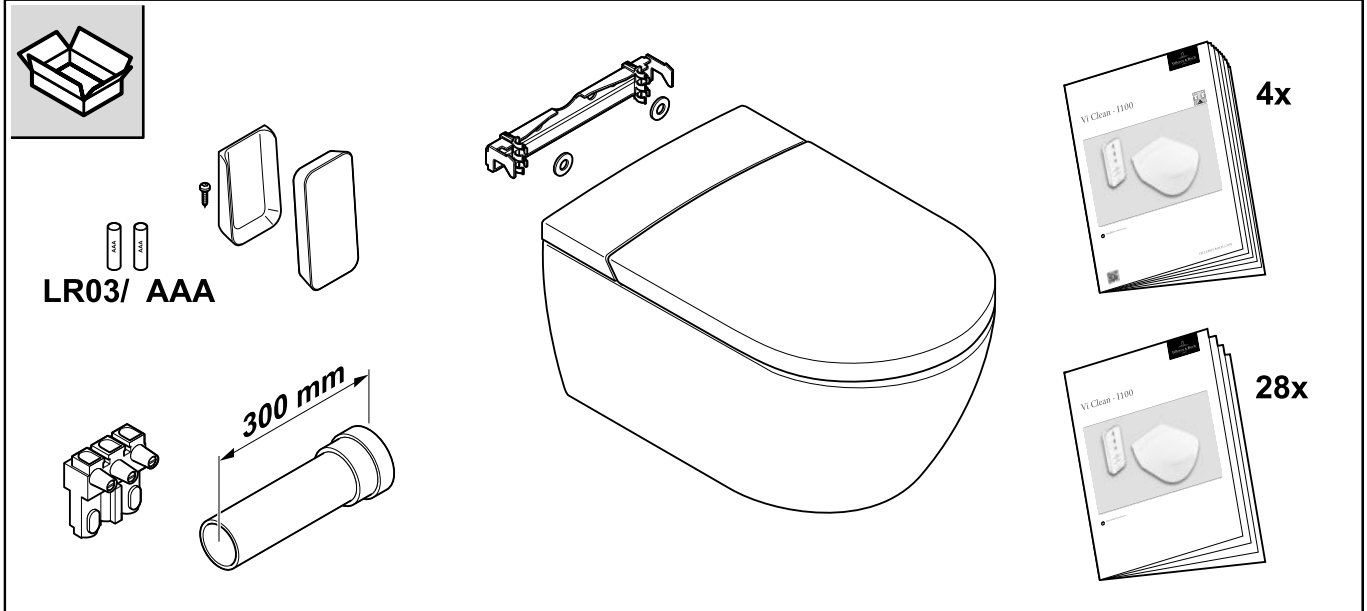
± " ļ- r 15&(4 & &6+4" 25 1(" 14(4 & &6+ļ- 4ļ 17(f-

š D- 2 &- (4 616c 61(+ 4,, c 62ļ- 4&2(25,, 6+ļ- 4(9 &

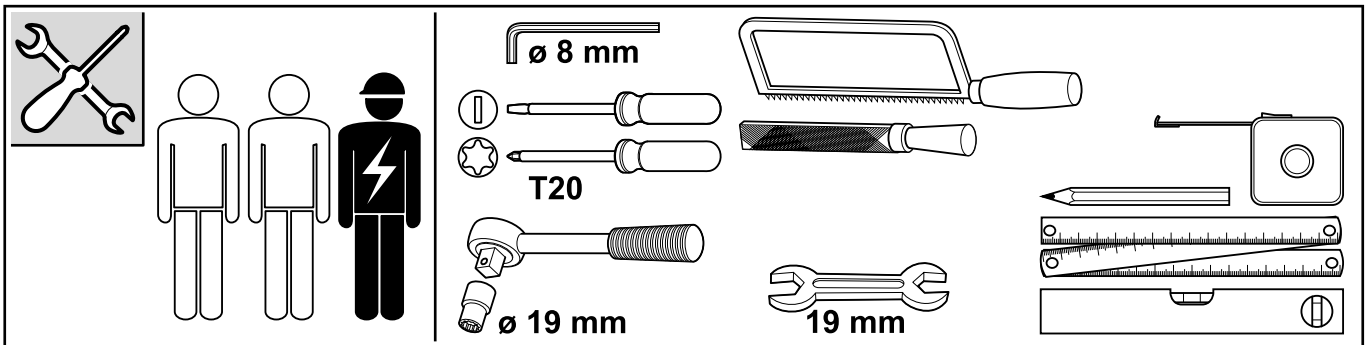
ý " ļ- r 15&(4f &26+ļ- 4ļ C 4ļ- 4&ę - 1 5

## Sel upřímá věčpl el ř 0n2pl pččp




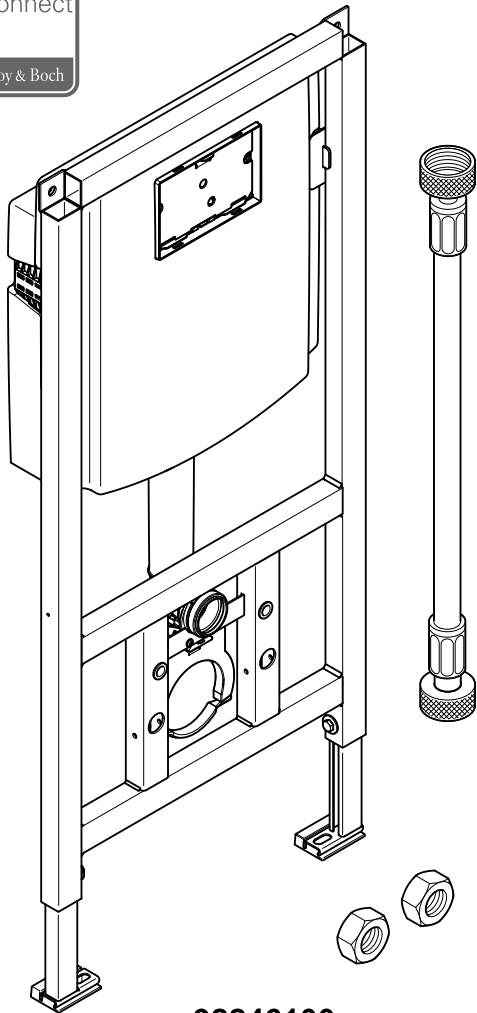
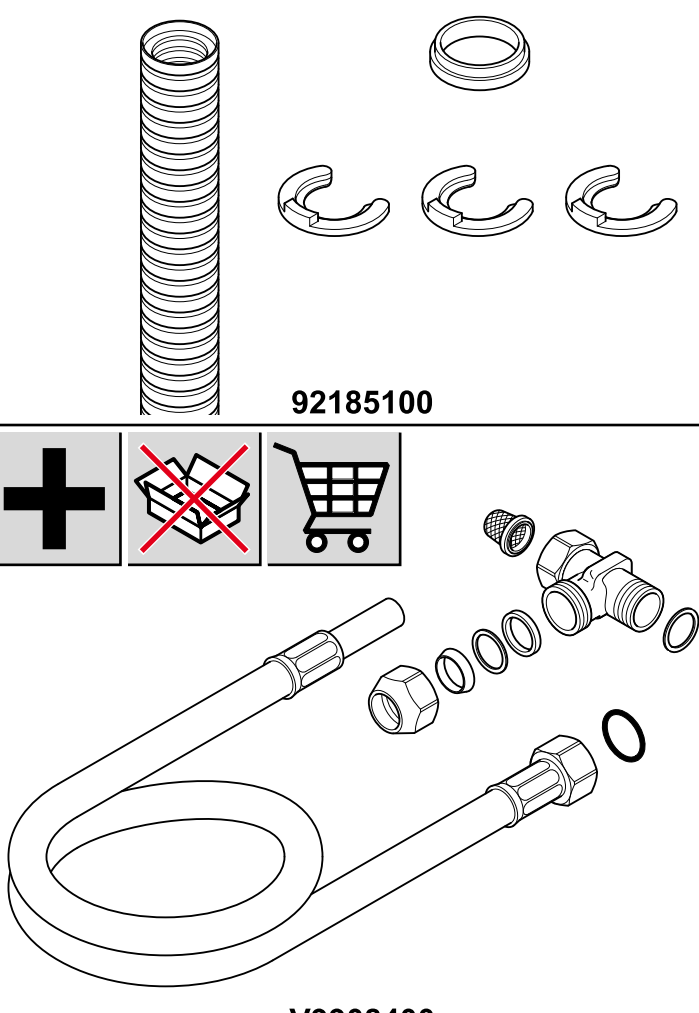
ynóžs řs ě n s

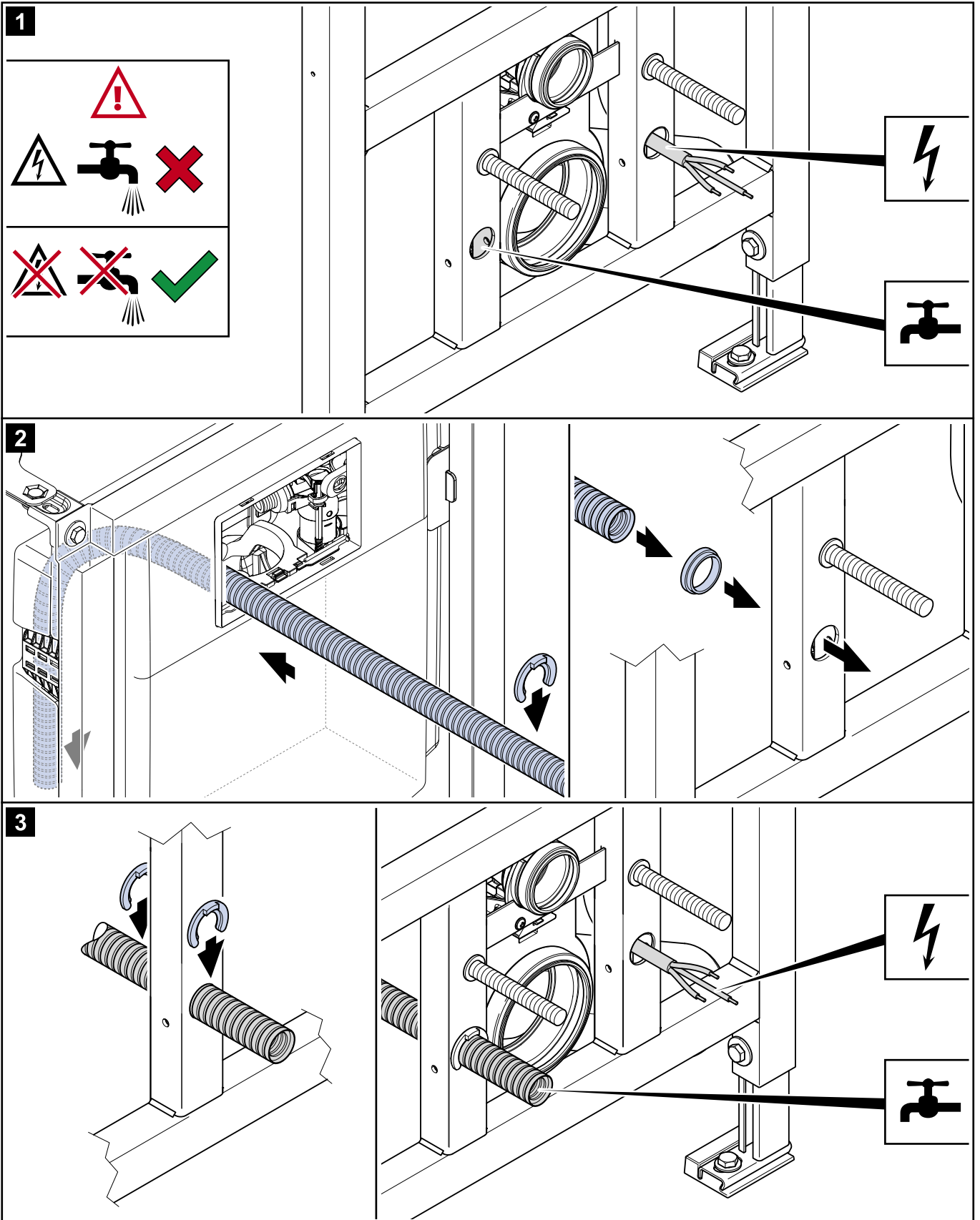


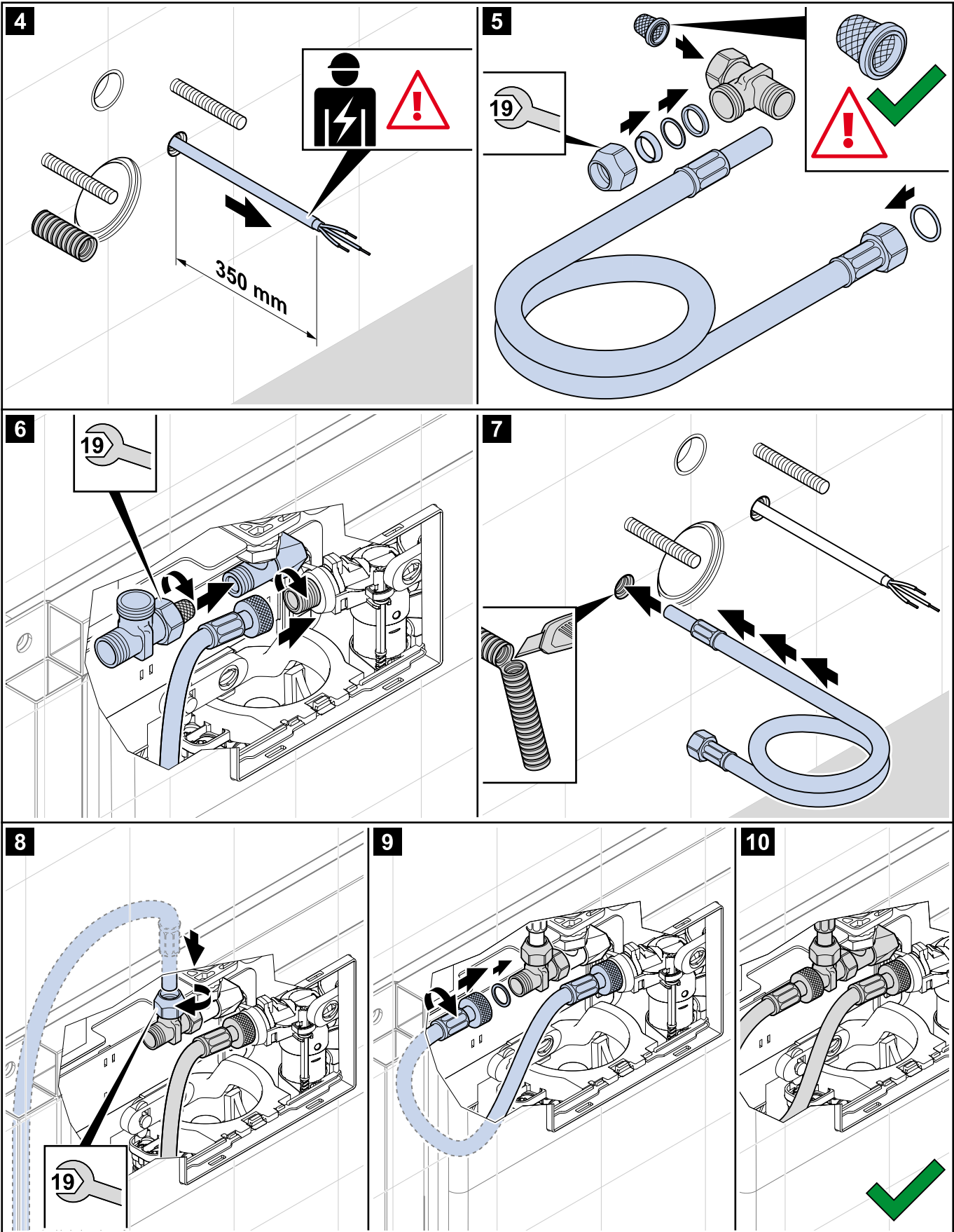
šš ě s s s n s



v síťi sí í nóžs Ířs Ľ n sGí í sšs n s sí tí nĽs

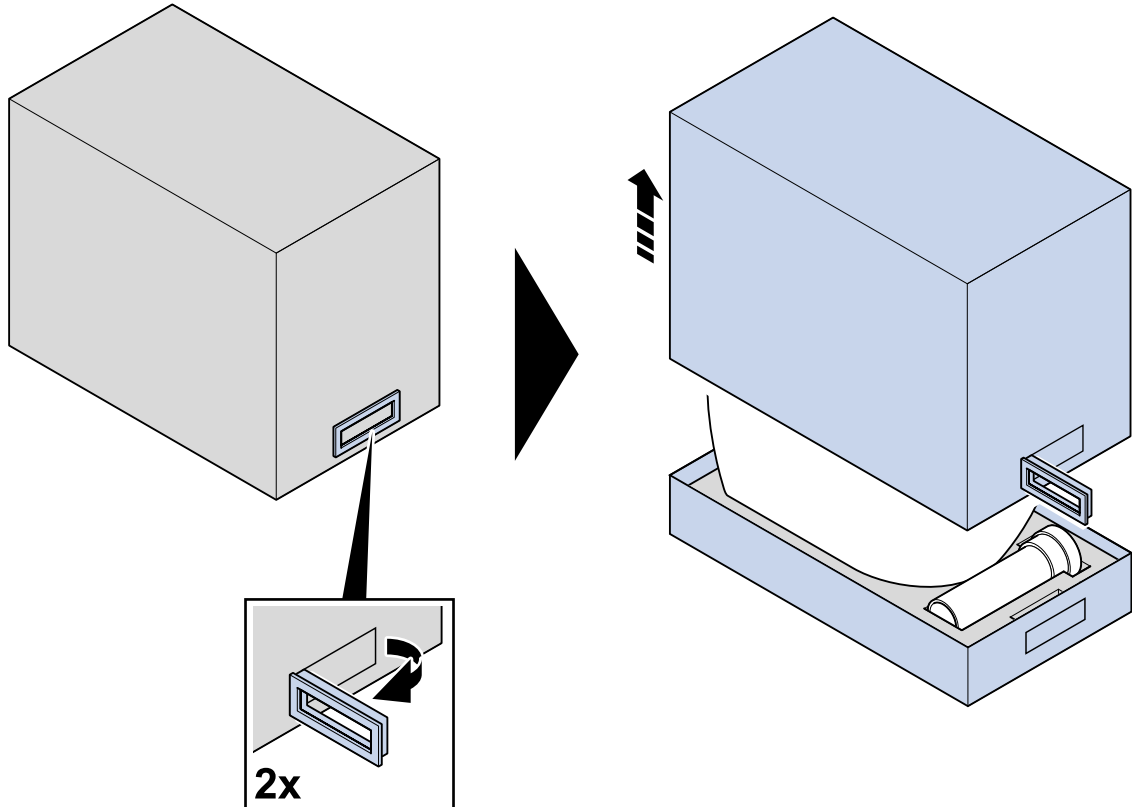
	
  <p><b>92246100</b></p>	 <p><b>92185100</b></p> <p><b>V9908400</b></p>



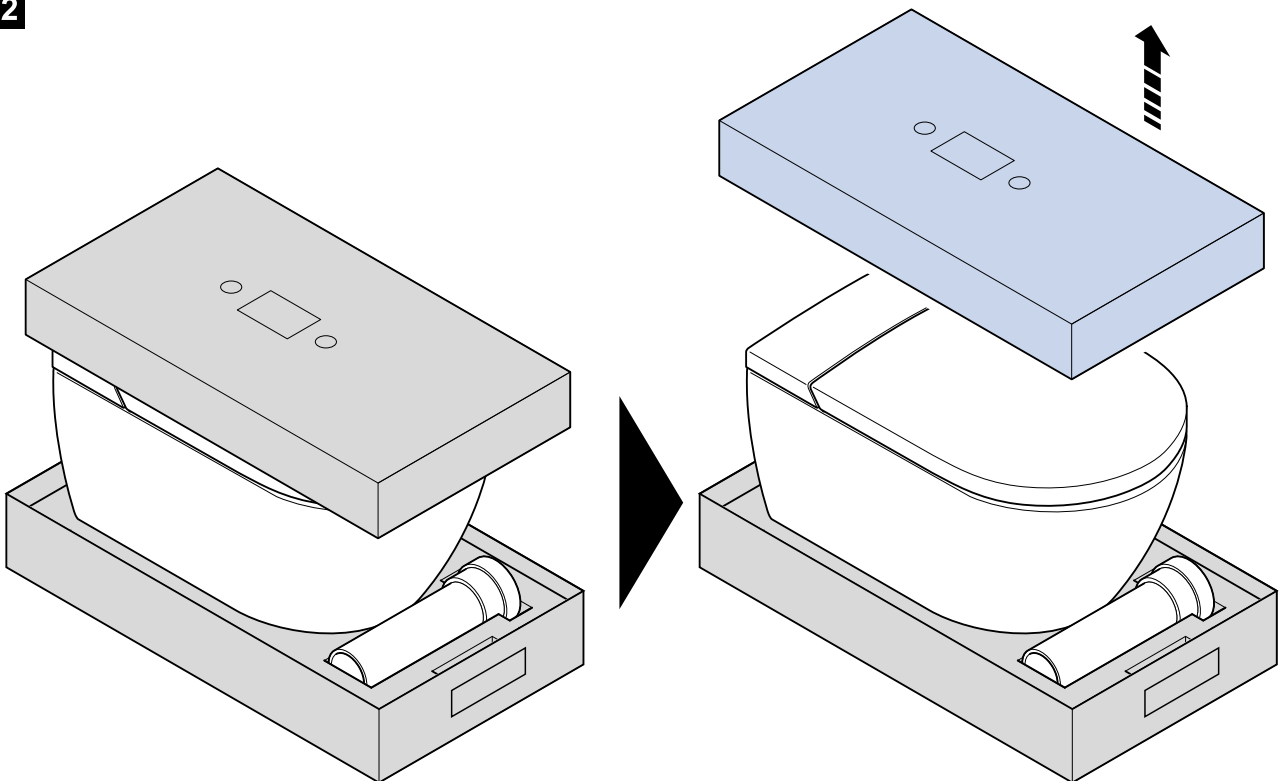




11

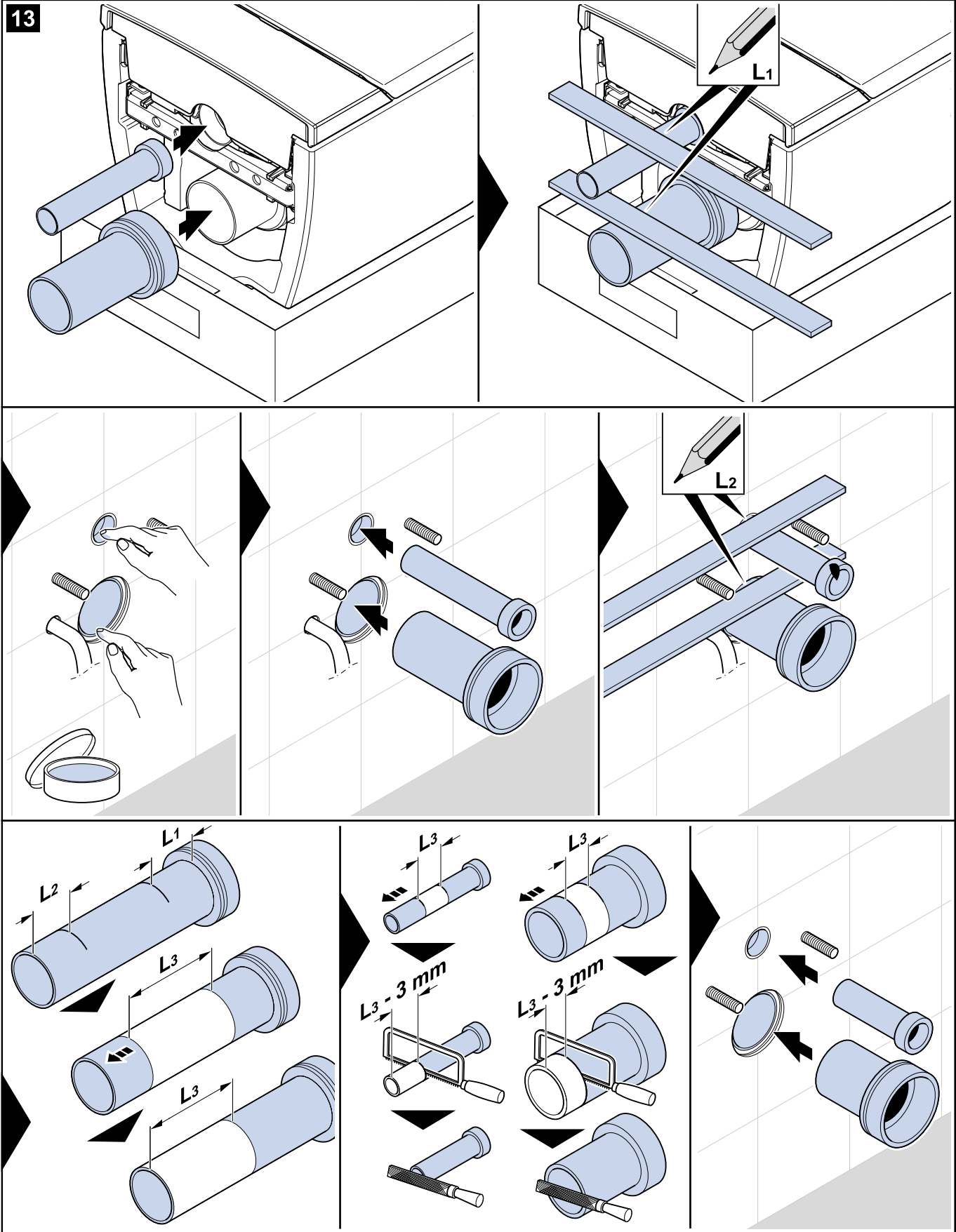


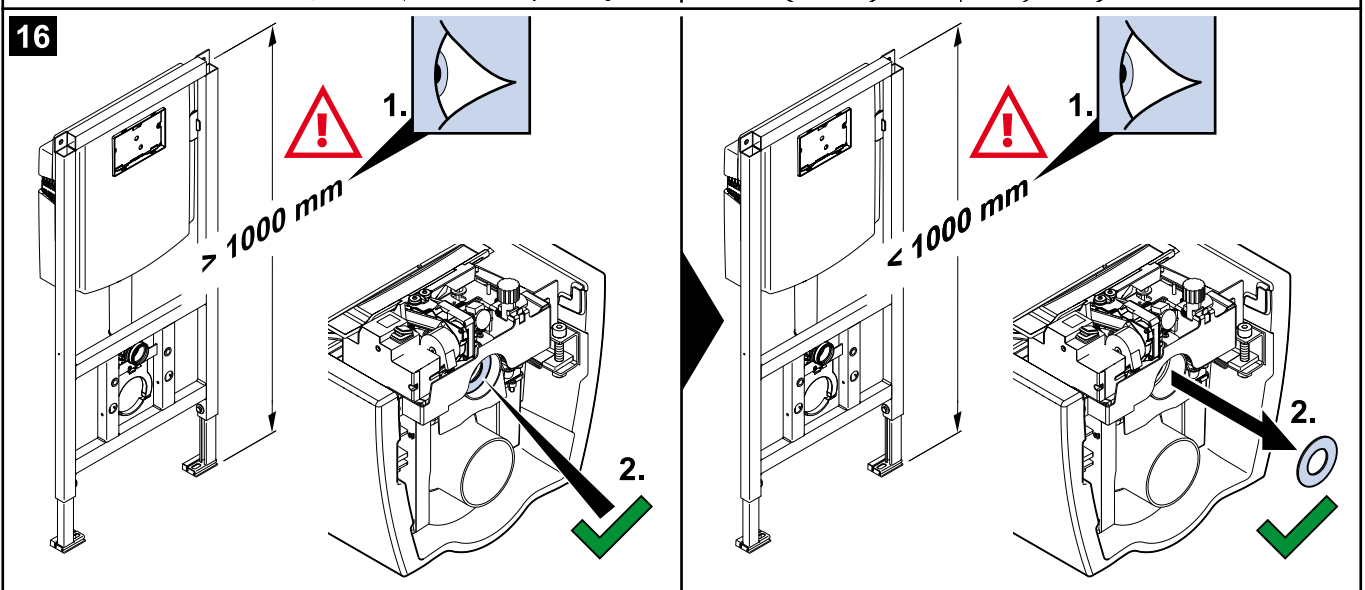
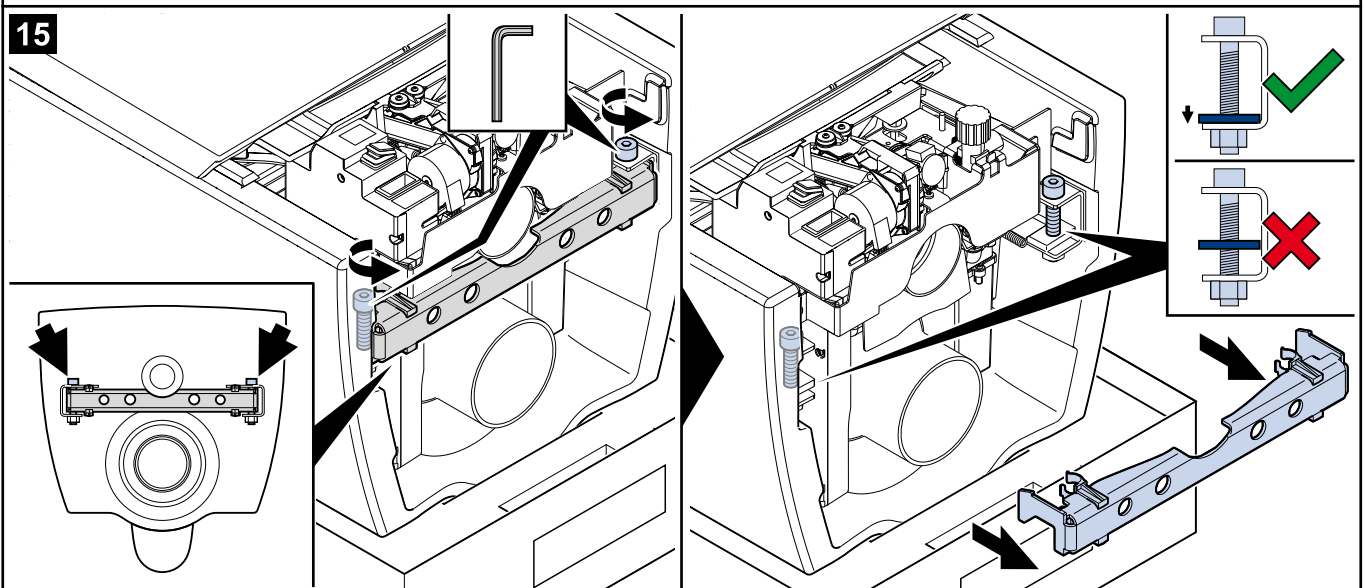
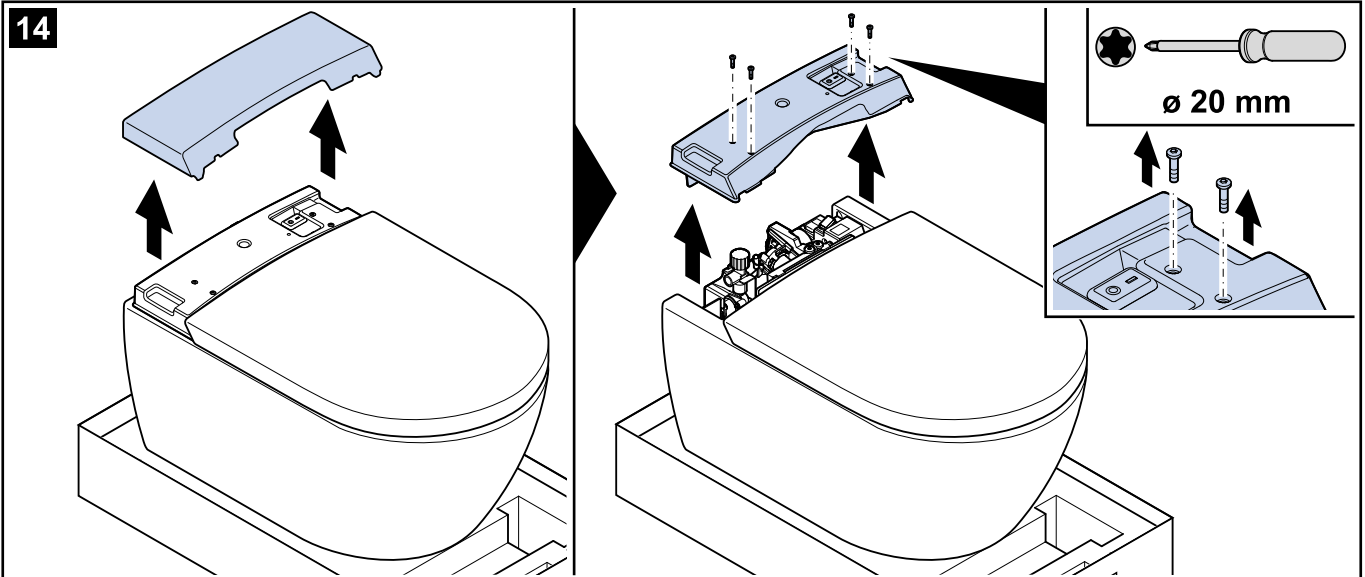
12

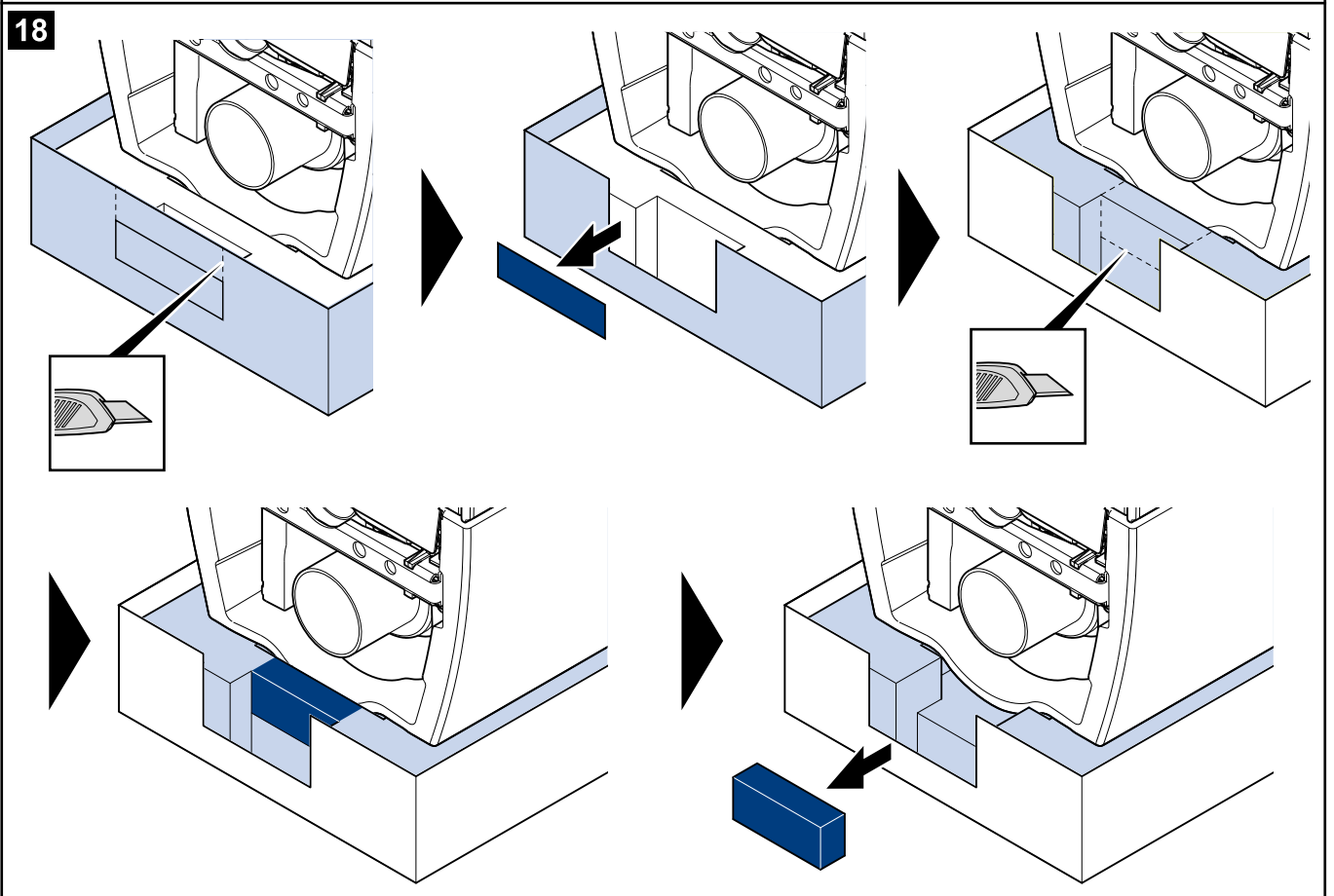
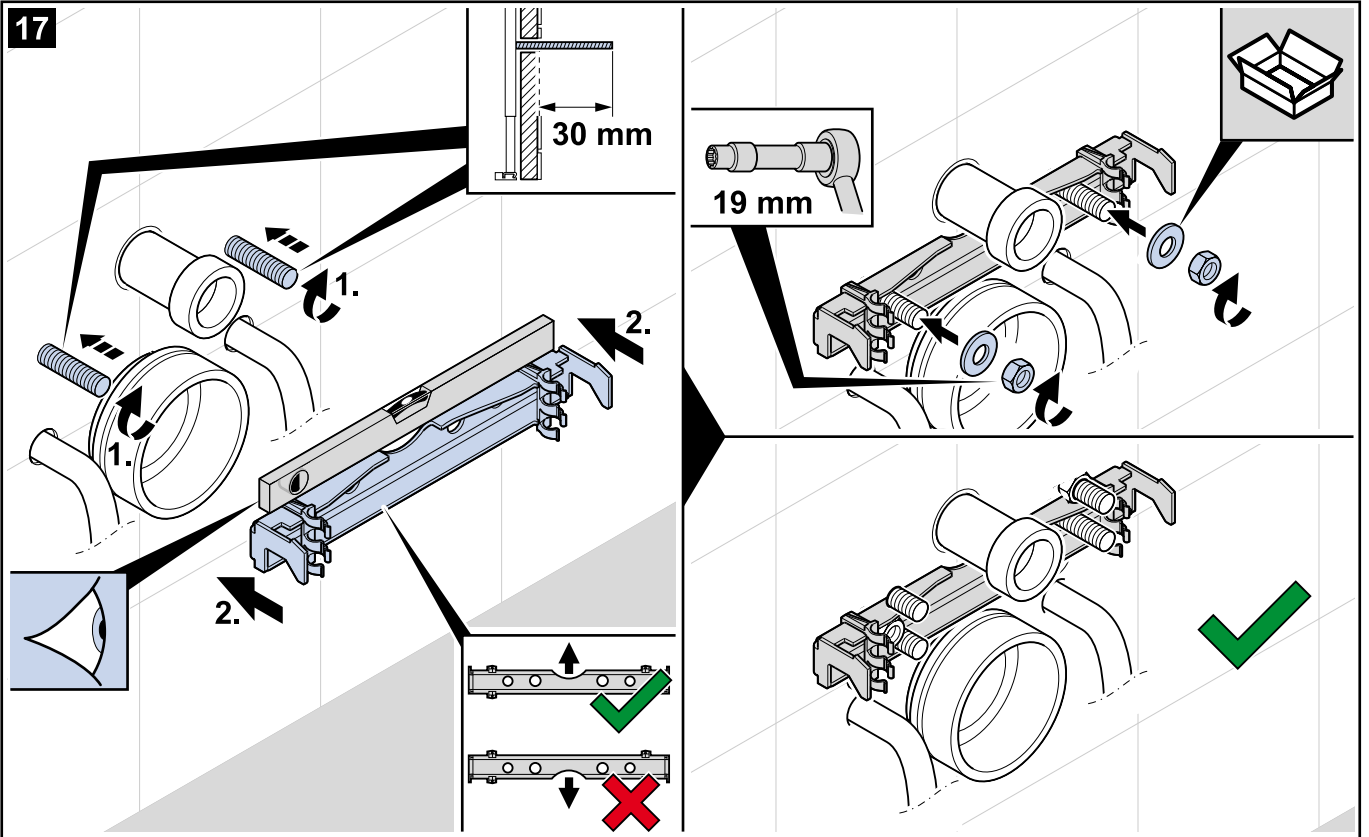




13

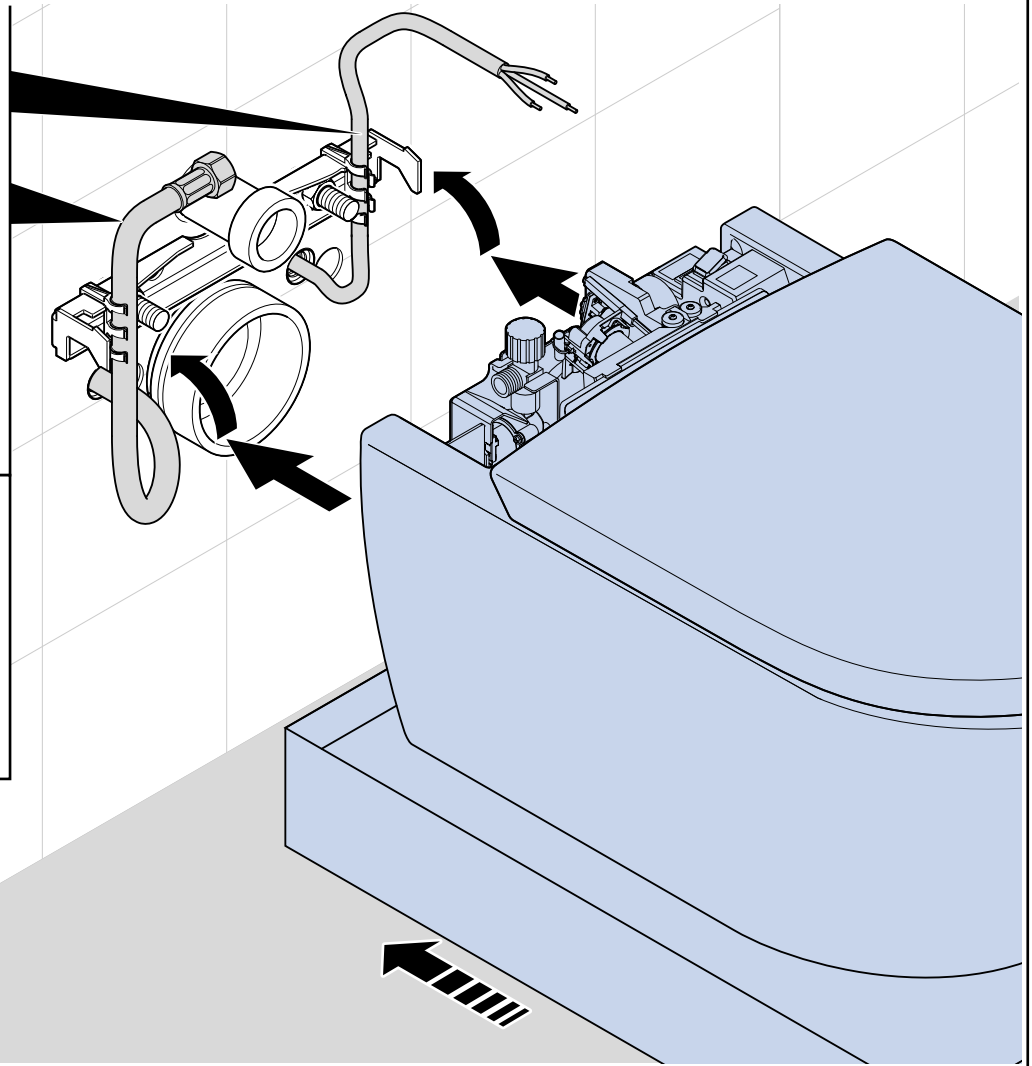
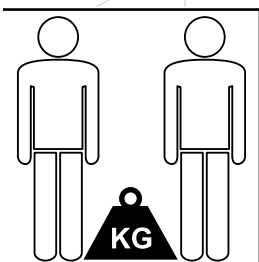
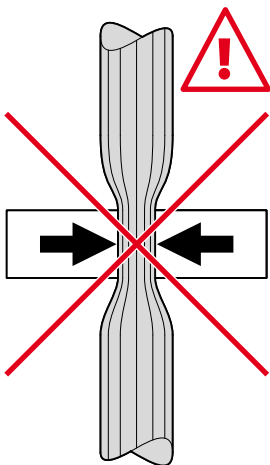
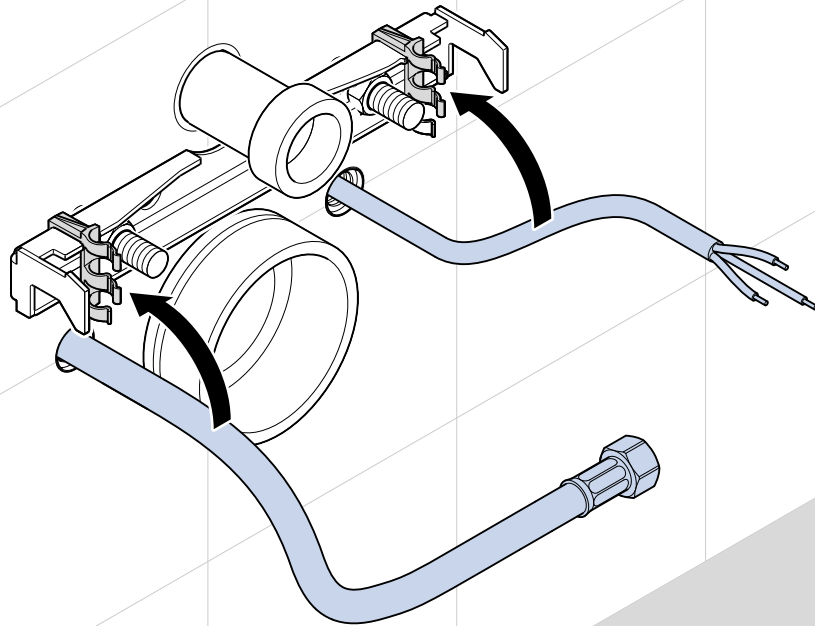


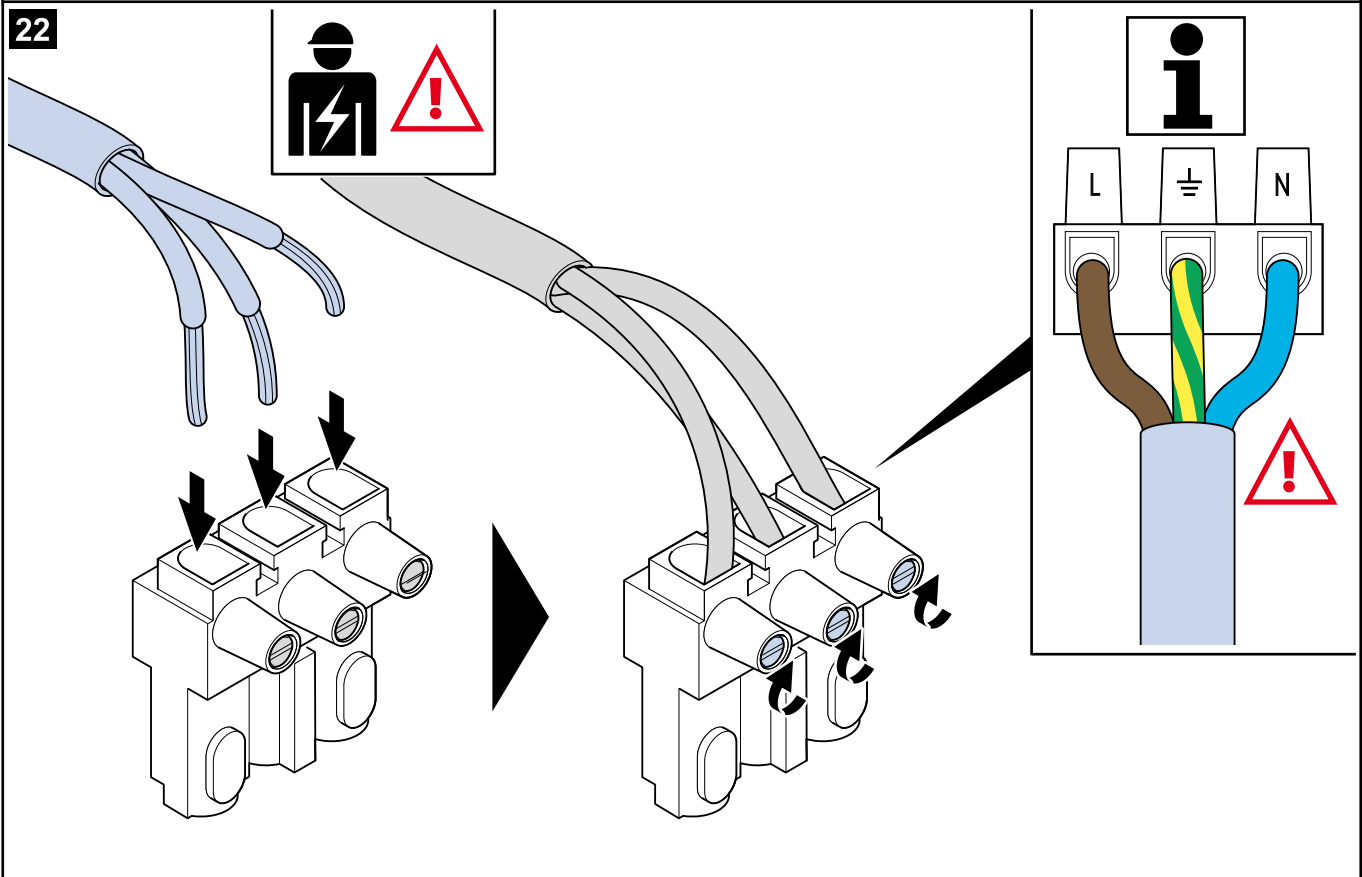
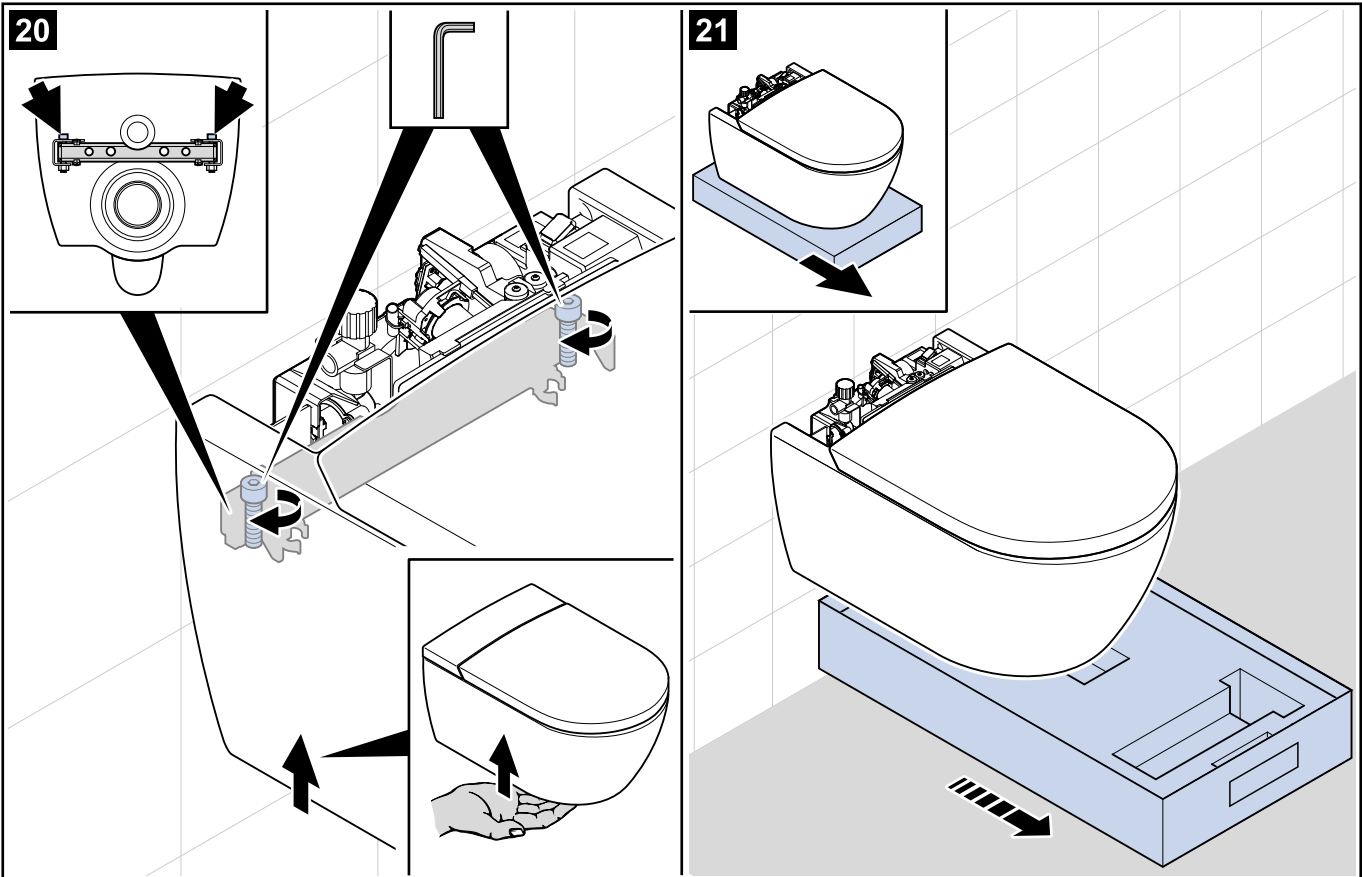






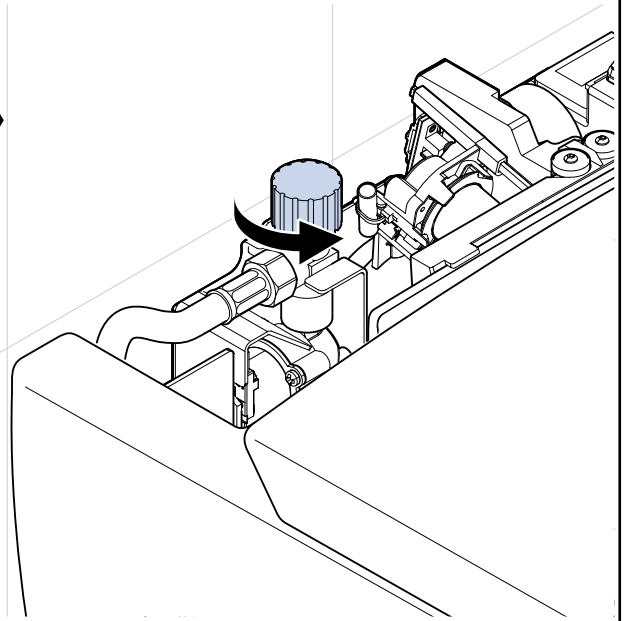
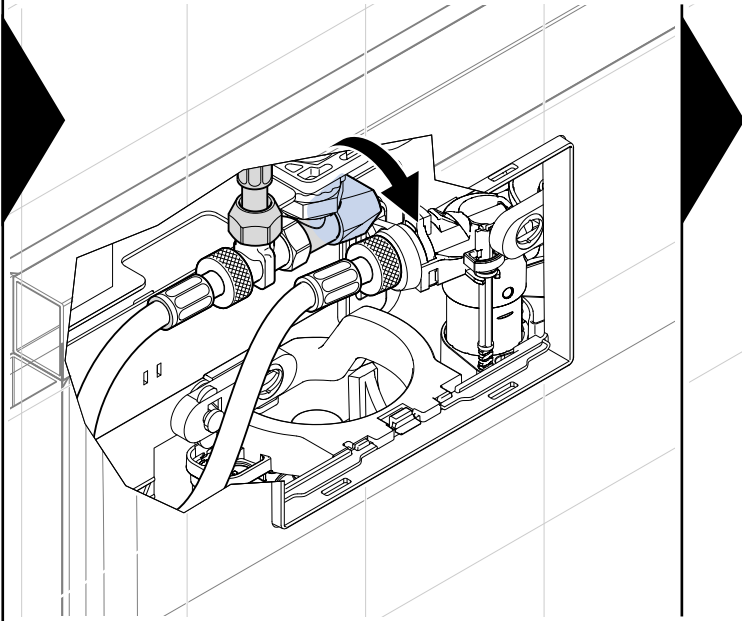
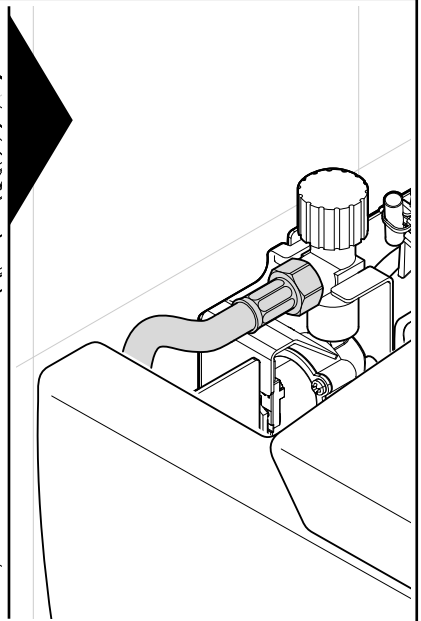
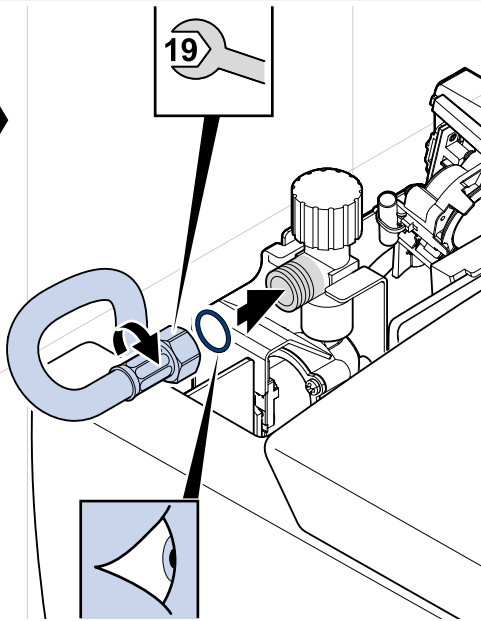
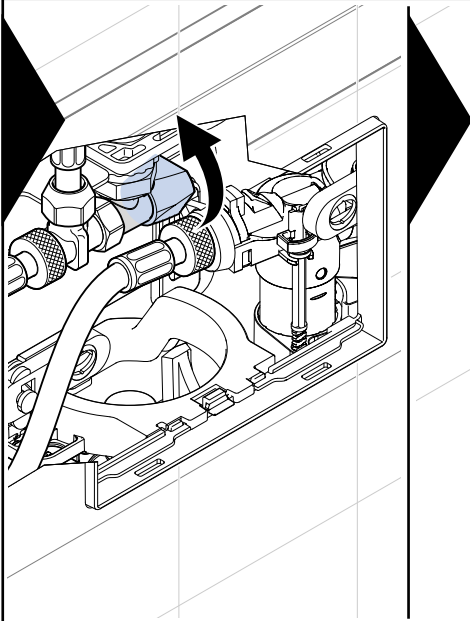
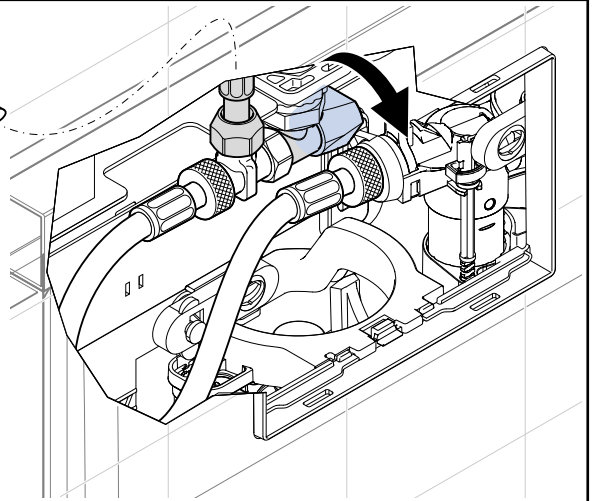
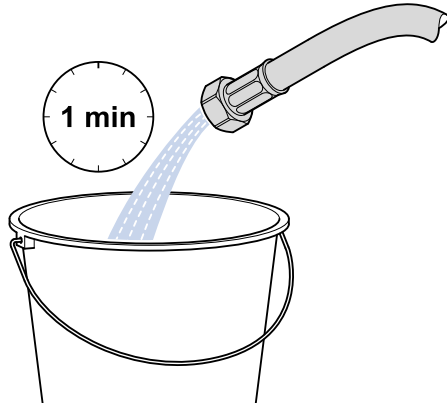
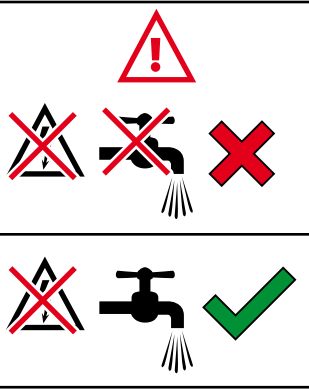
19

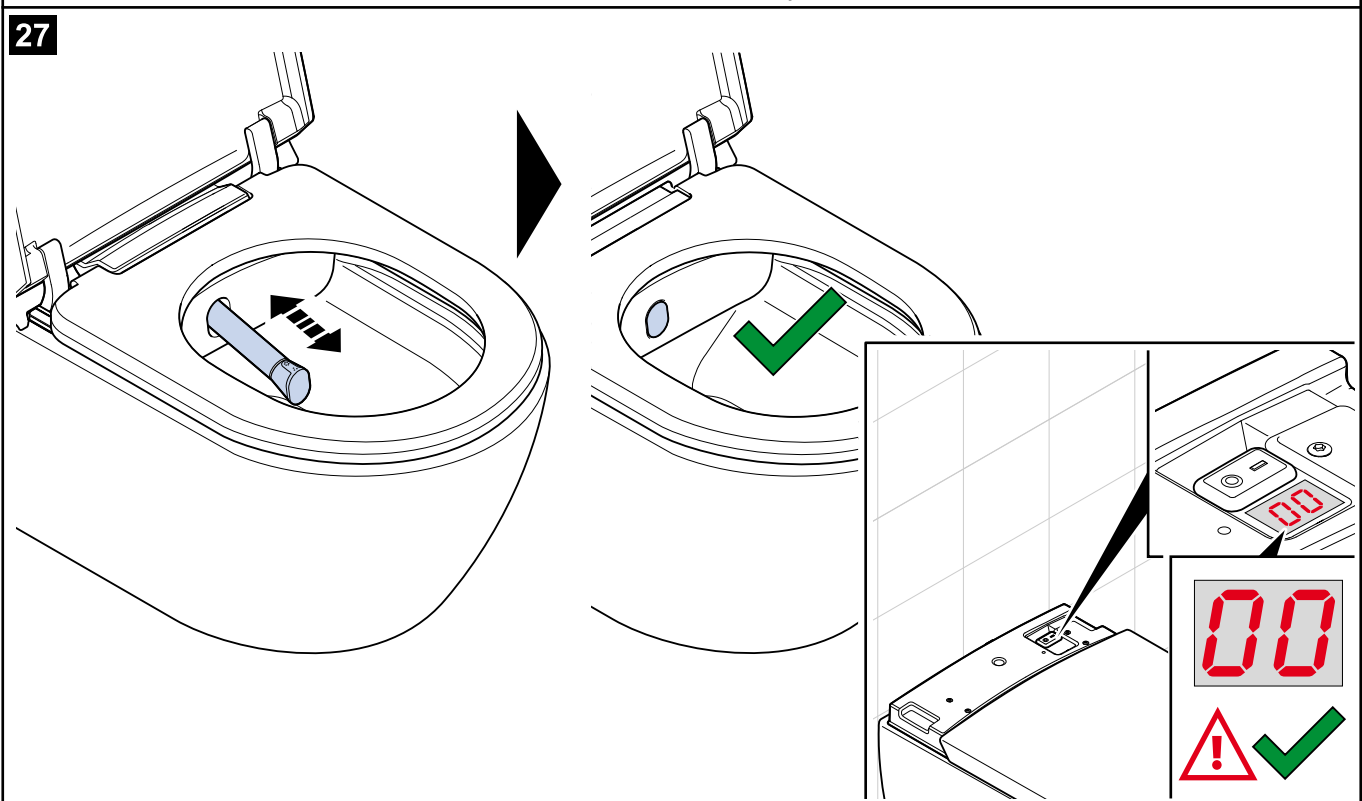
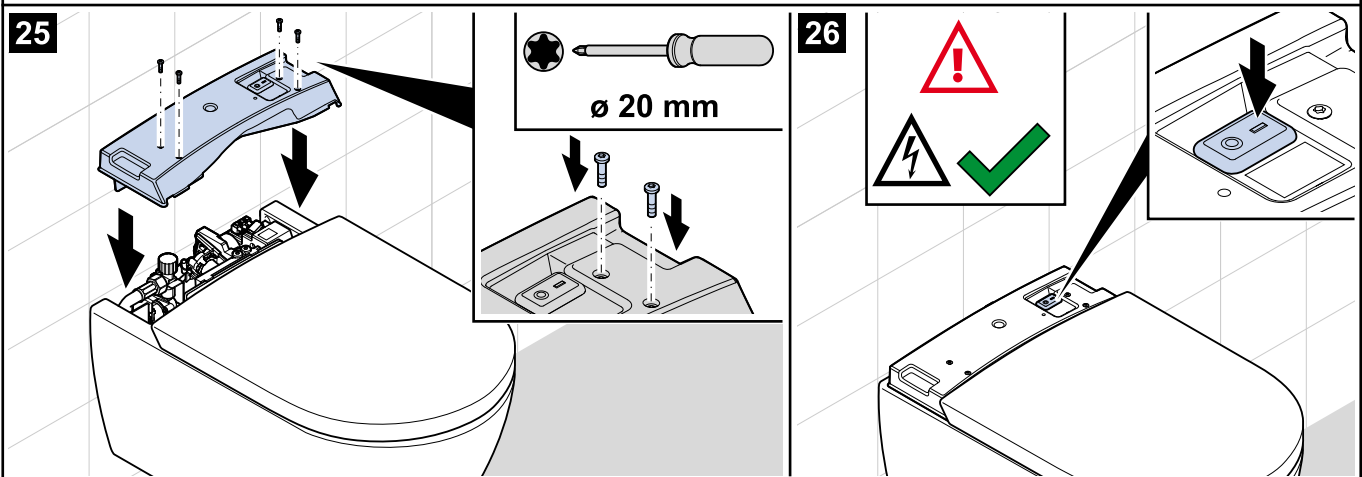
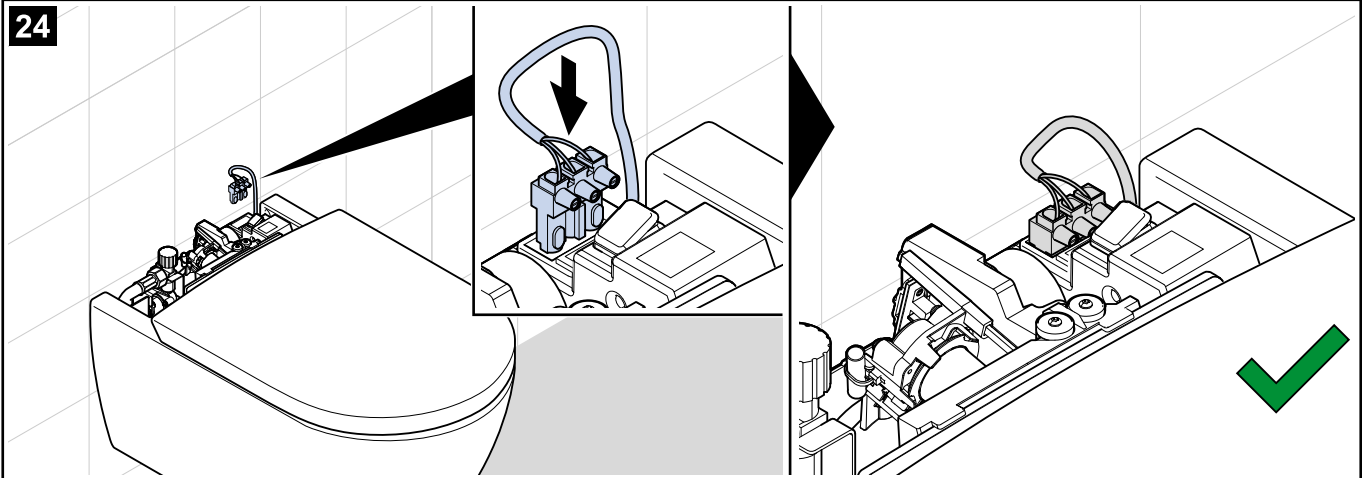


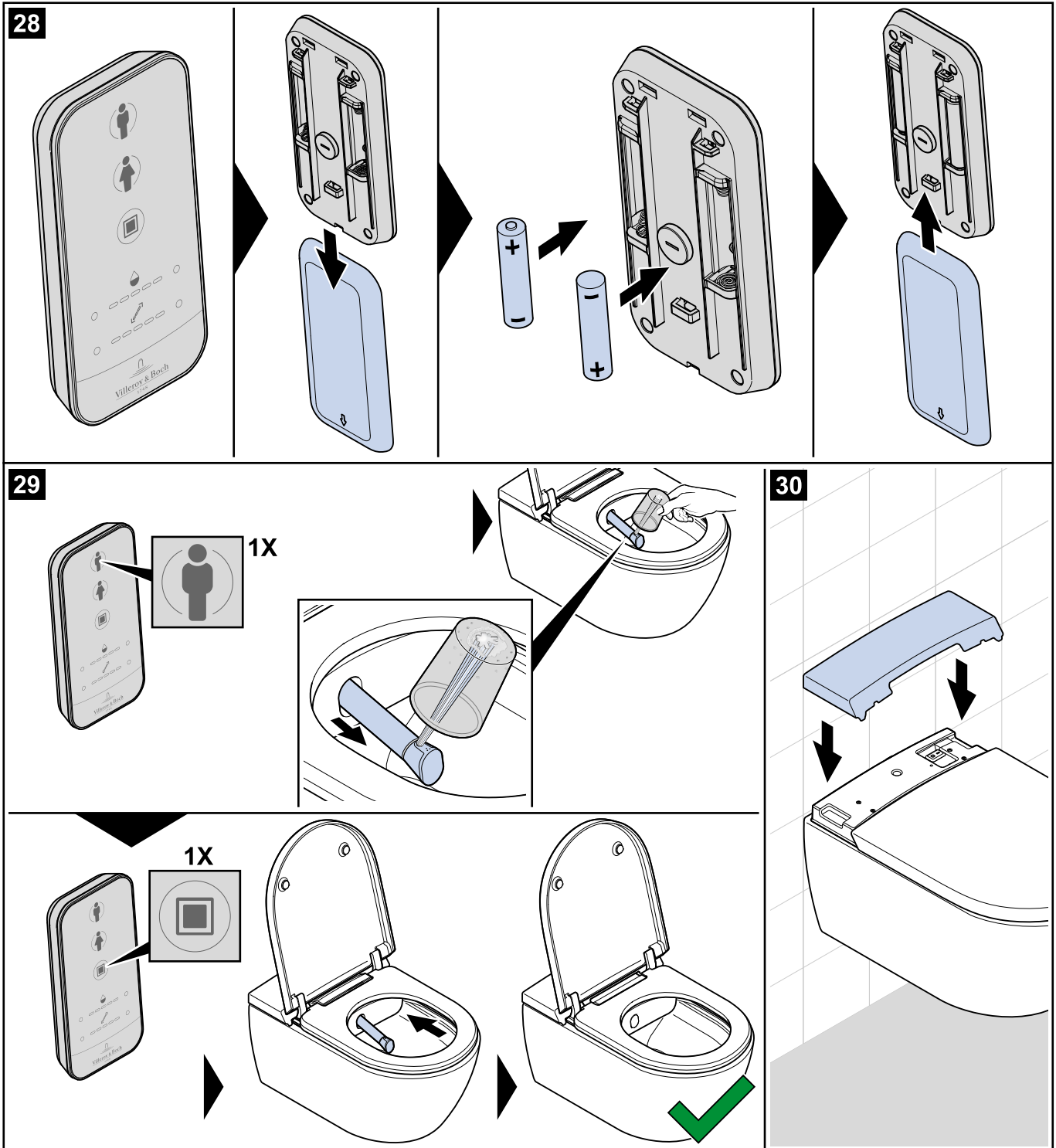




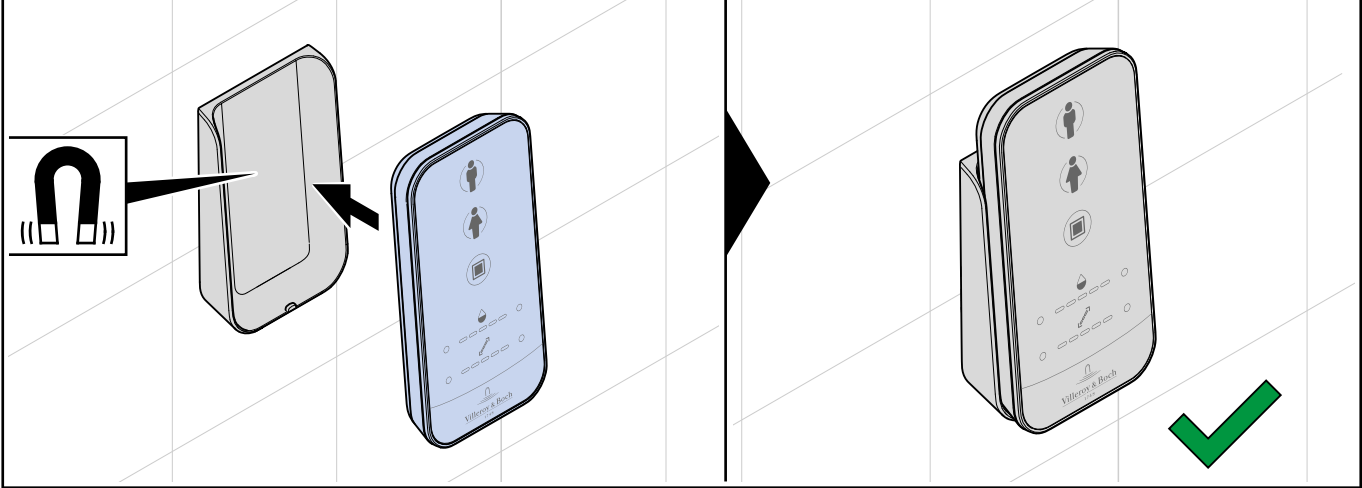
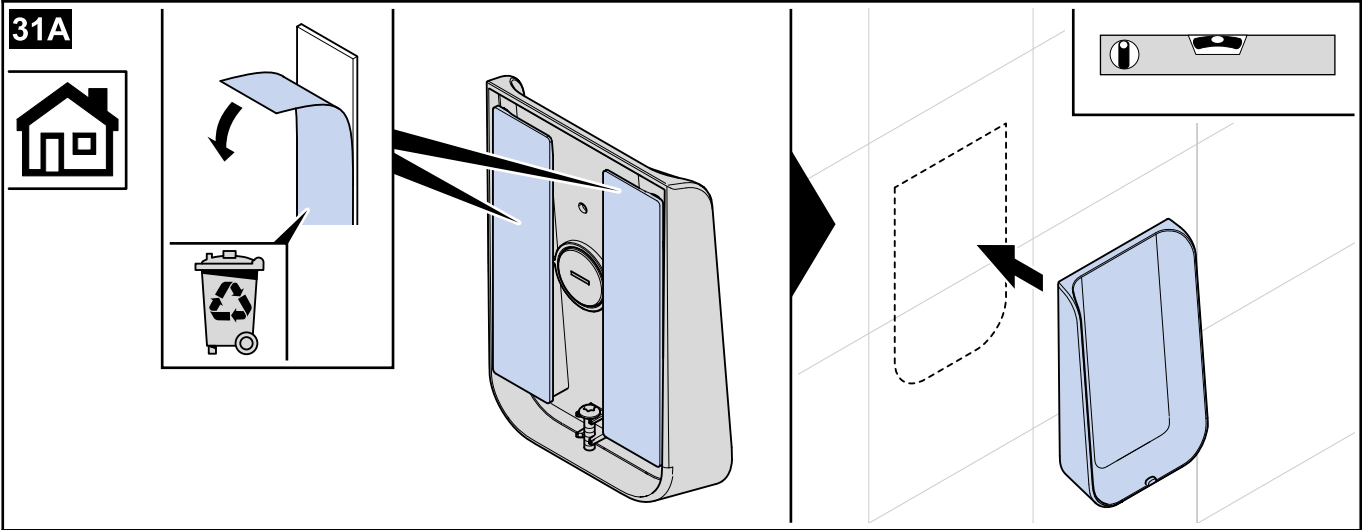
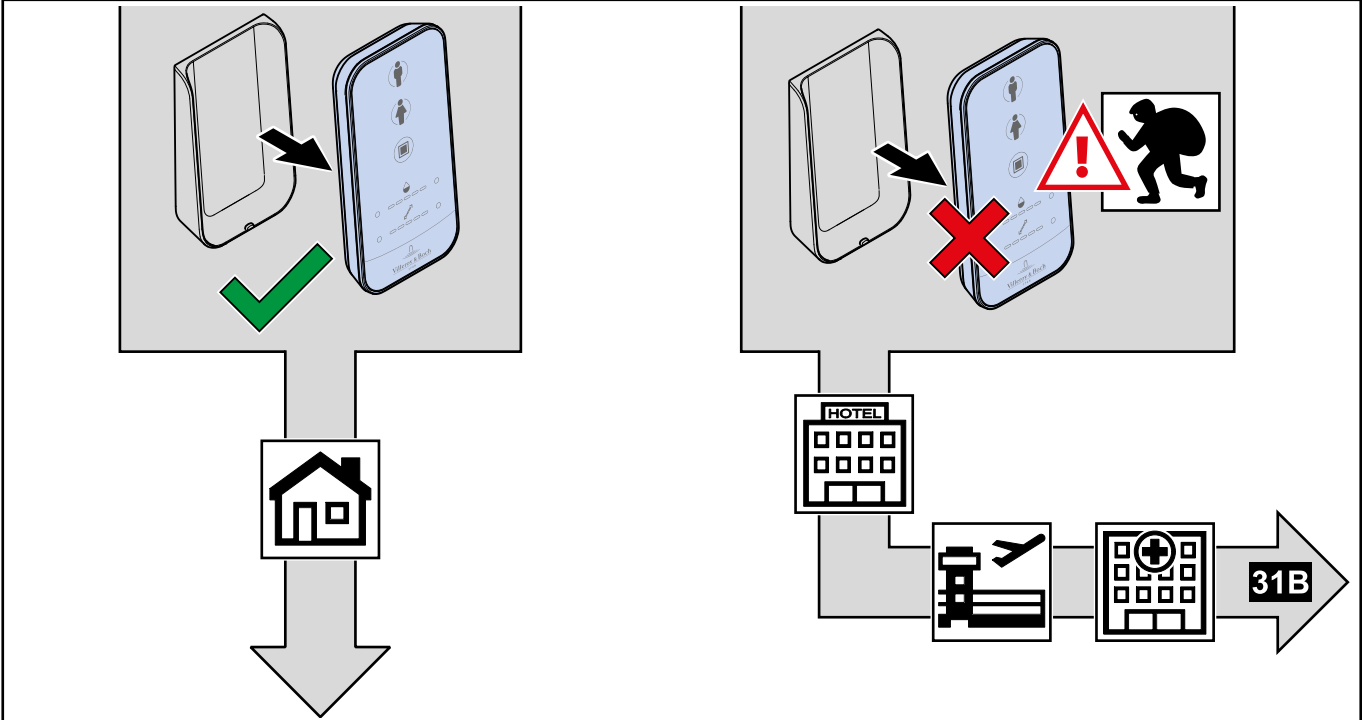
23





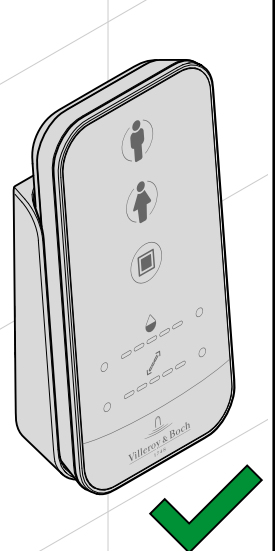
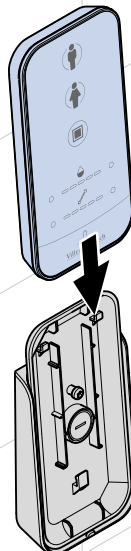
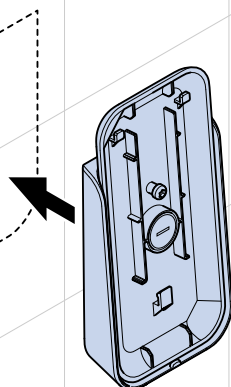
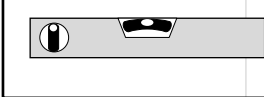
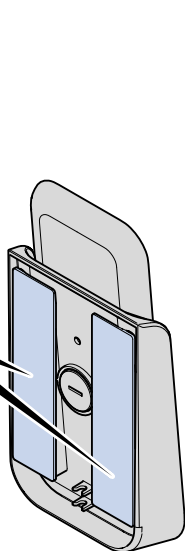
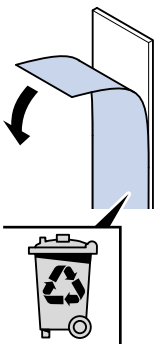
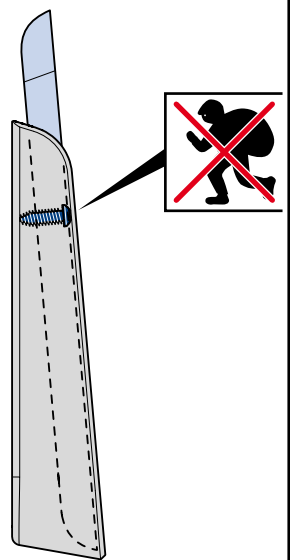
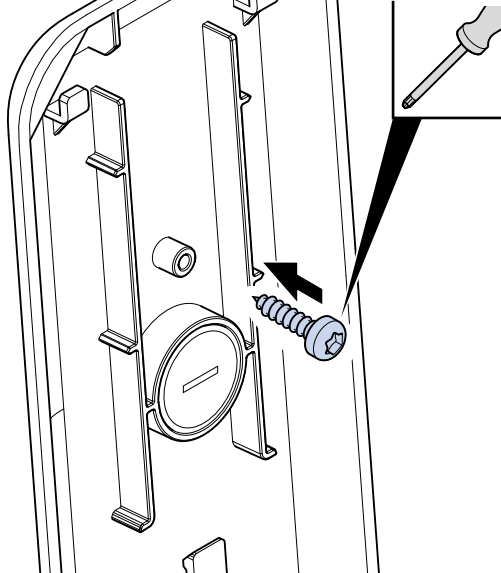
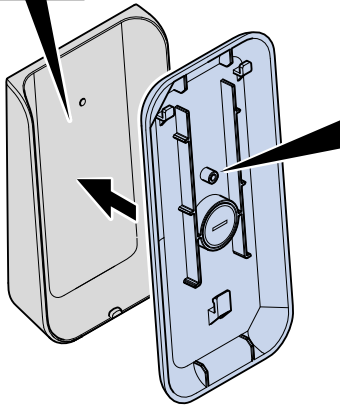
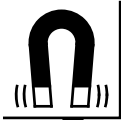
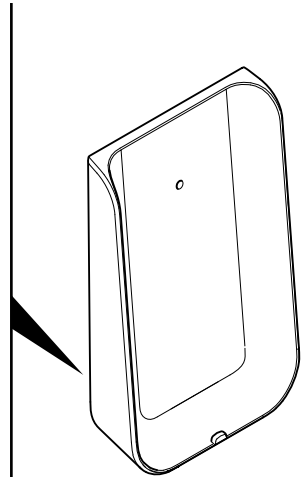
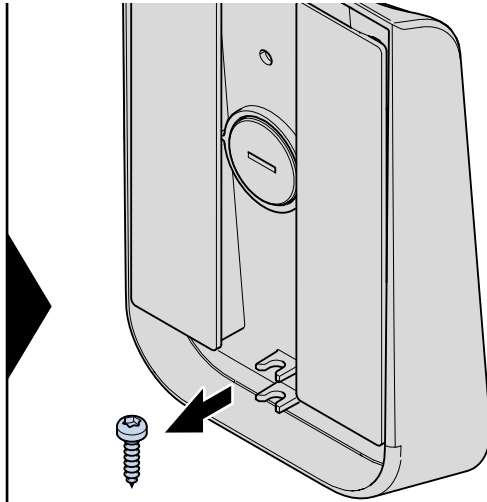
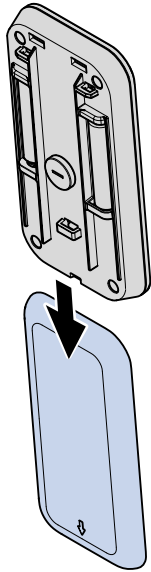
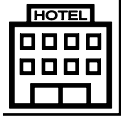




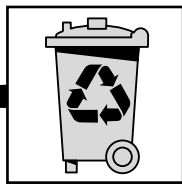
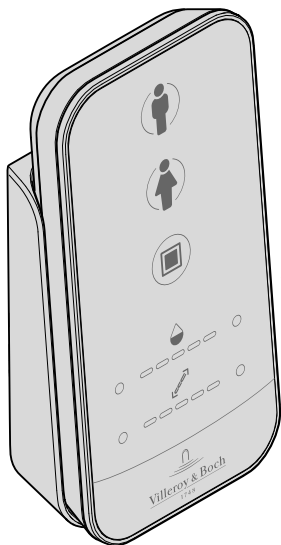
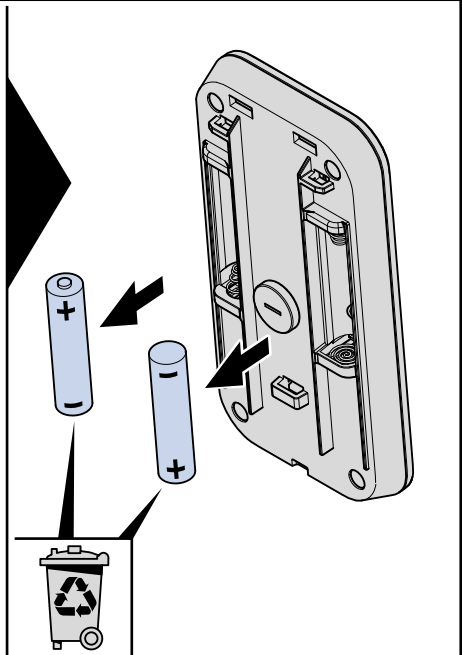
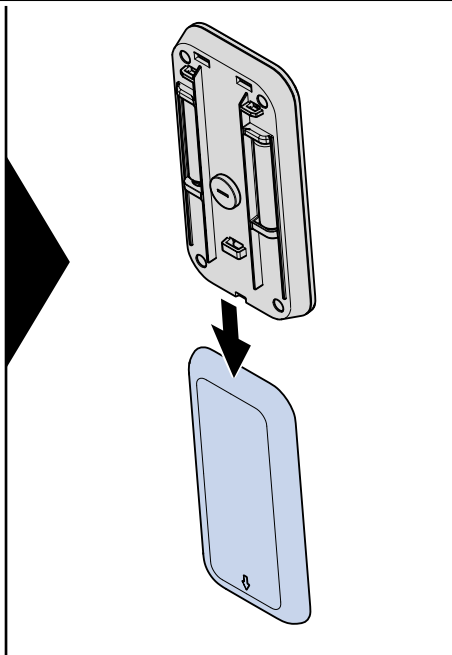
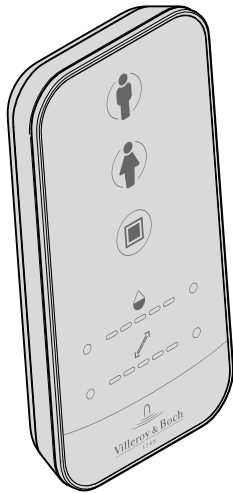


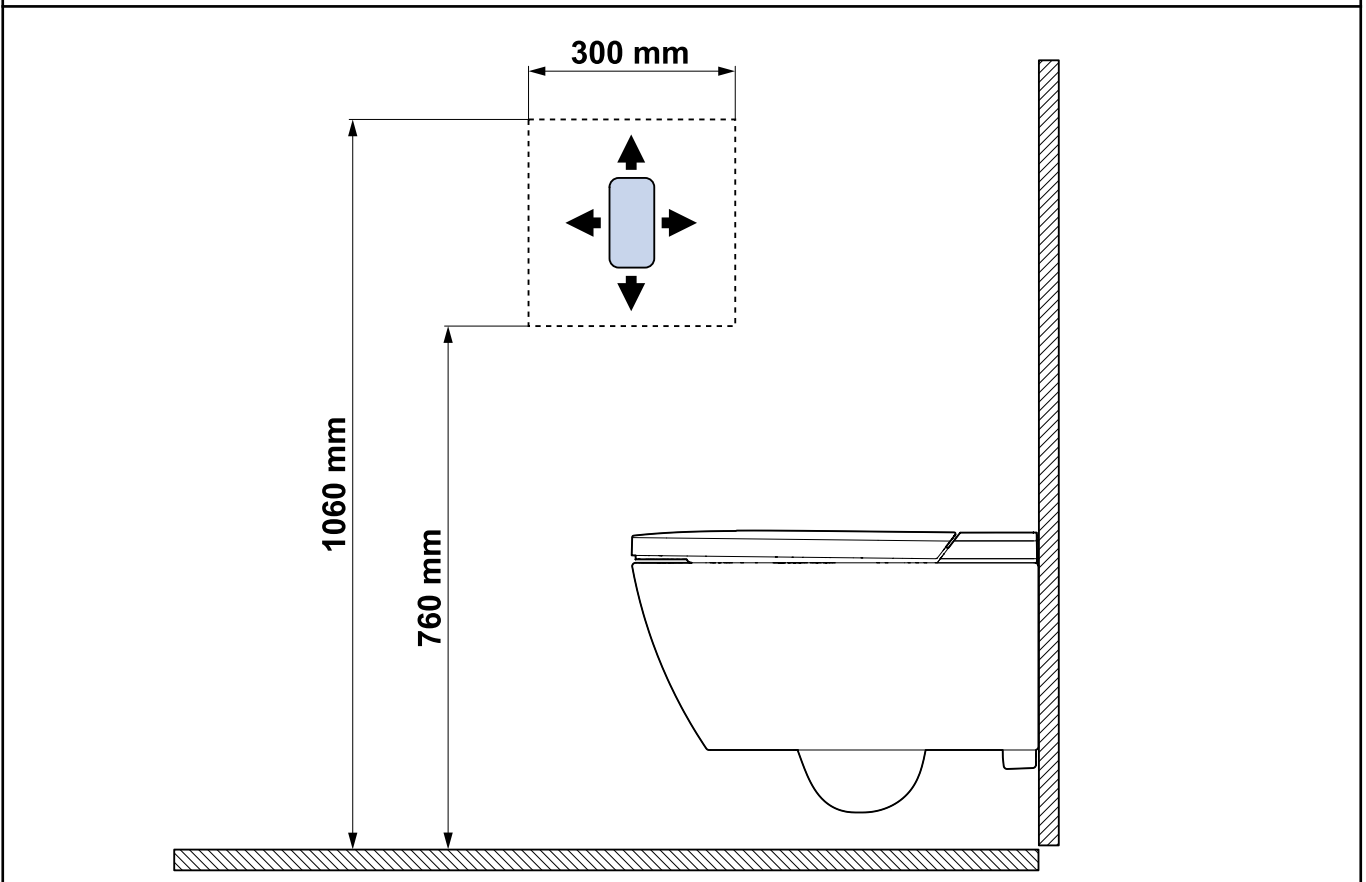
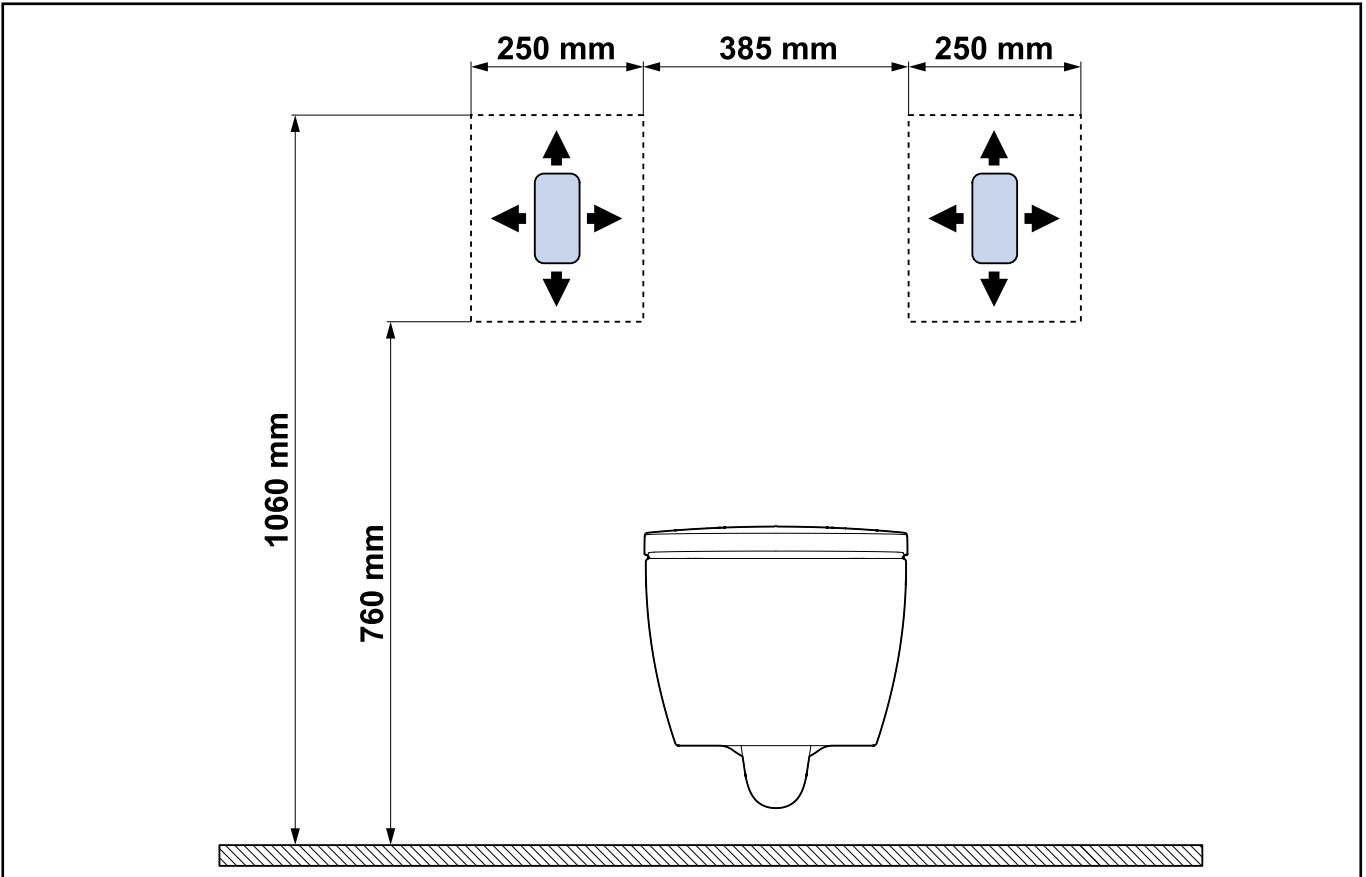


31B



32





# WILLES OZb BOCH

## HEUO APc

*t ůř , Zėä Wė  
Zýžřęć ýé u íčříũb ůũęě  
f íýéřžřũ  
FFFMB k ížžýä  
e íř ýě*

*ríčŇDM.9/FHFD8 H 9  
dýÁNDM.9/FHFD8 H :DHD*

W@® @® 434®ä

To 8-24&B4(,, - "2""226c)-f55'50- 426 &#5" + 1&f-2 4X-4l 2 17- 50- 4l(n055"4, &- 5 fo" (f &4, "B(l(f &""25' 50- 4l & m 4&B4&5 14"" 612