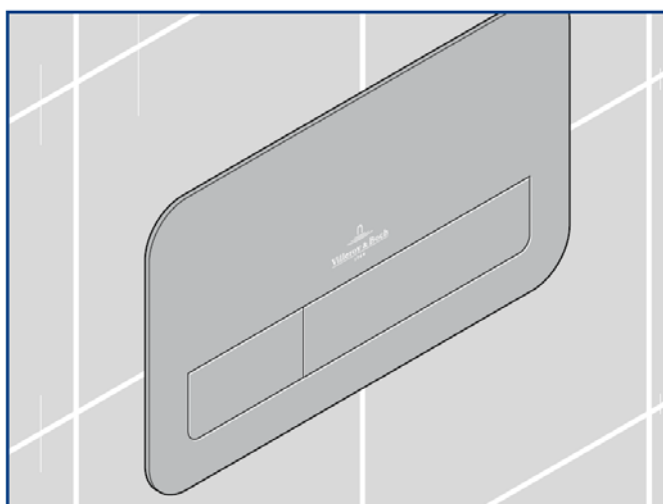


Návod k instalaci

Návod na inštaláciu



Tlačítka splachovacího systému

Tlačidlá splachovacieho systému

L200

CZ

Návod k instalaci

Ovládací panel splachovacího systému

SK

Návod na inštaláciu

Ovládací panel splachovacieho systému

Bezpečnost



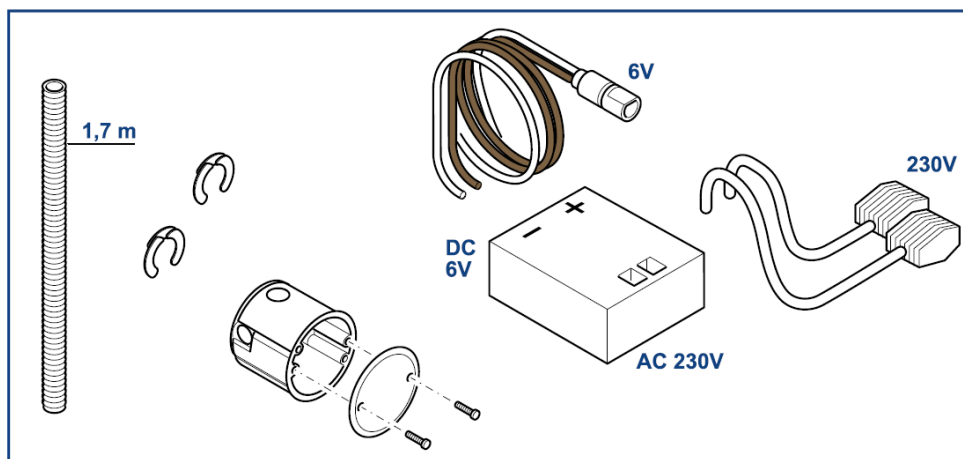
Výstraha!

**Nebezpečí zasažení osob elektrickým proudem při dotyku vodivých částí!
Následkem něho hrozí vážné poranění a až smrt.**

- Připojení k elektrické síti musí provést výhradně elektrikář.
- Při práci s tímto zařízením je nutné zajistit, aby byl napájecí vodič odpojen od zdroje napájení a zajištěn tak, aby se nemohlo vodivé spojení neúmyslně znovu obnovit.
- Síťový konektor nezapojte a neodpojte vlhkýma / mokřýma rukama.

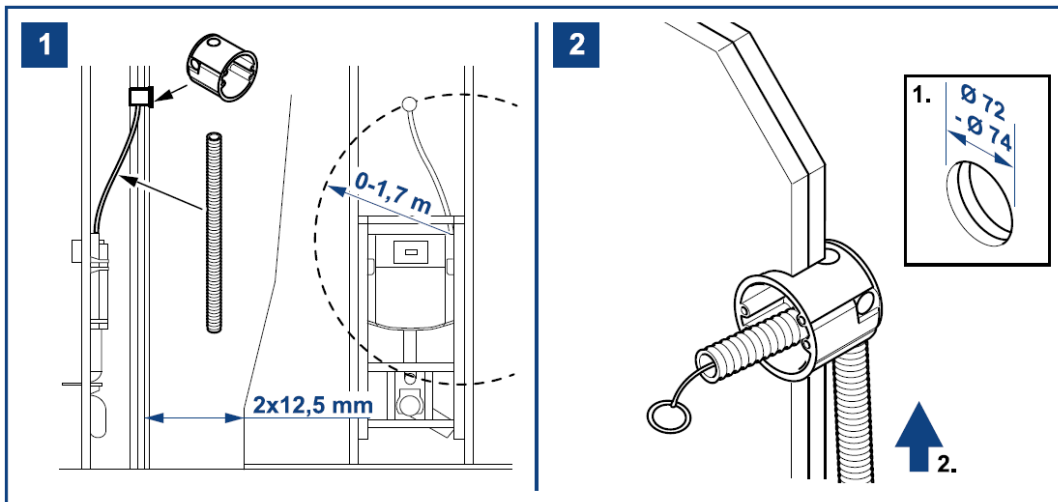
Veškeré práce na elektrickém připojení smí provést jen elektrikář, a to v souladu s platnými elektrotechnickými předpisy.

Instalace



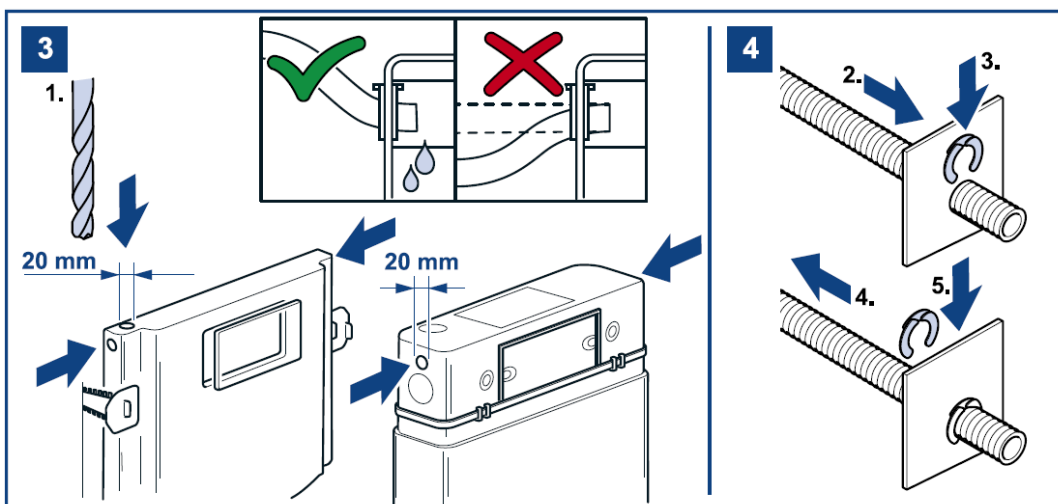
1. Zvolte umístění instalační krabice na zapuštění do podkladu.

- Doporučujeme umístění nad splachovací nádržku – viz obr. 1.

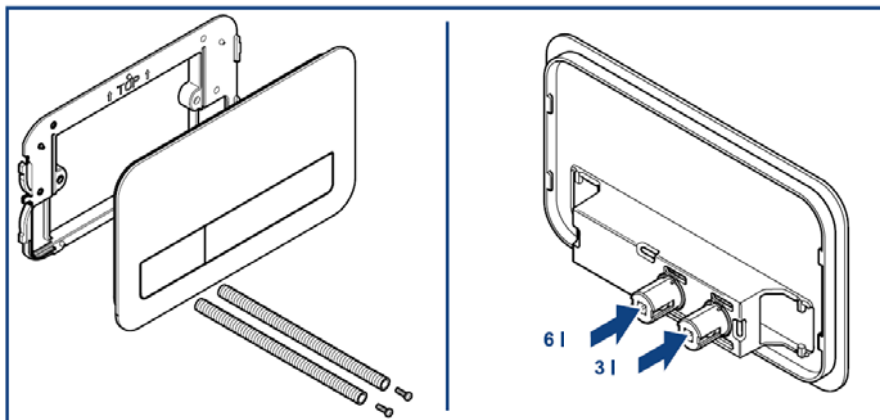


2. Osadte zapuštěnou instalační krabici.

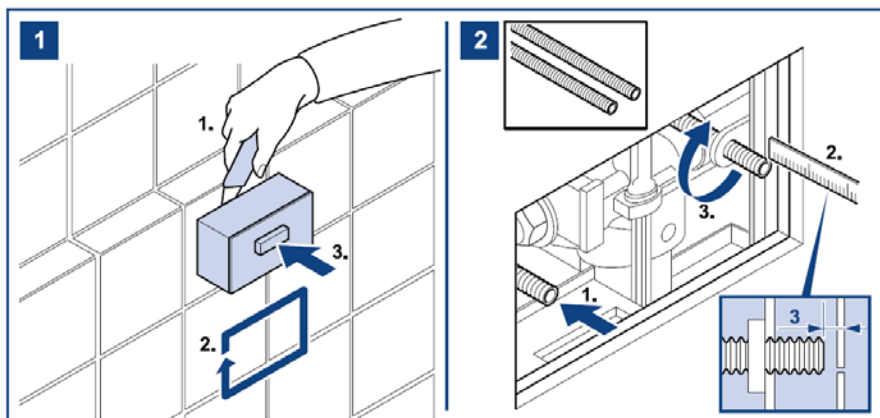
3. Ochranou trubicí, která je součástí výbavy, veďte od zapuštěné instalační krabice k splachovací nádržce – viz obr. 2.



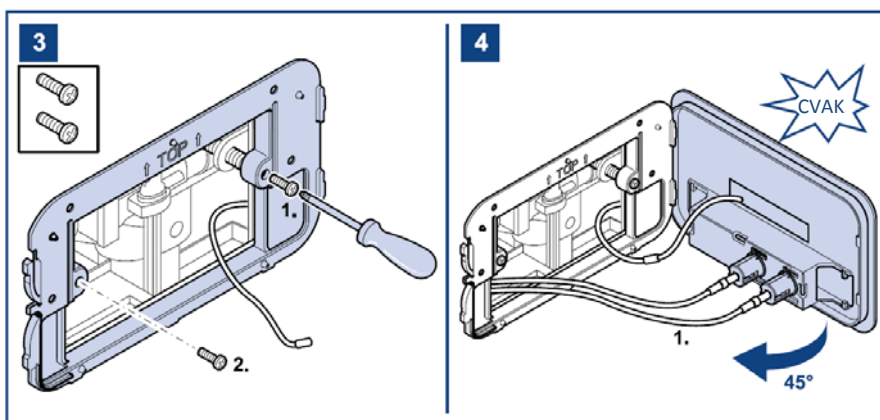
Osazení panelu s tlačítky



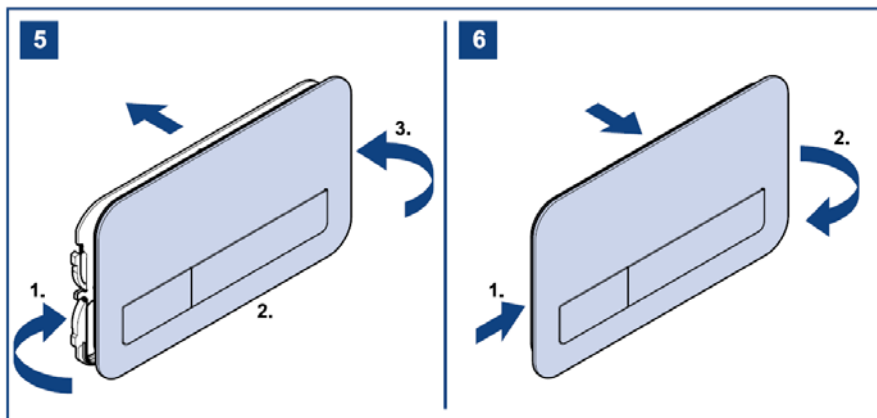
1. Přišroubujte nosnou desku na své místo.



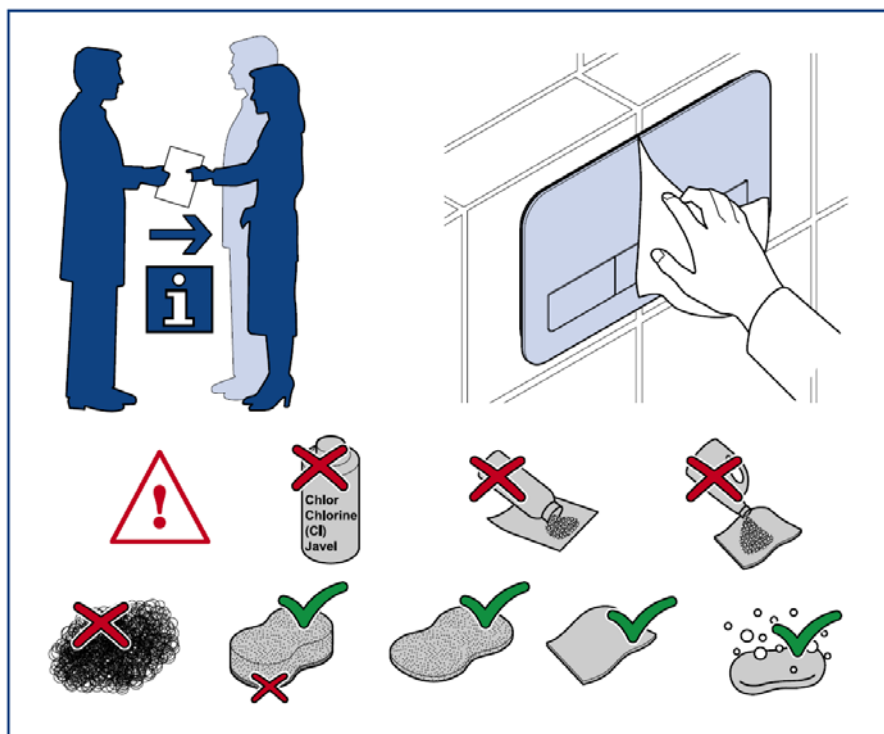
2. Zástrčku zapojte do zásuvky (spojte koncovky napájecího vodiče) – viz obr. 3 a 4.



3. Nasadte desku s tlačítky – viz obr. 5.



Čištění



CE

EAC

Bezpečnosť



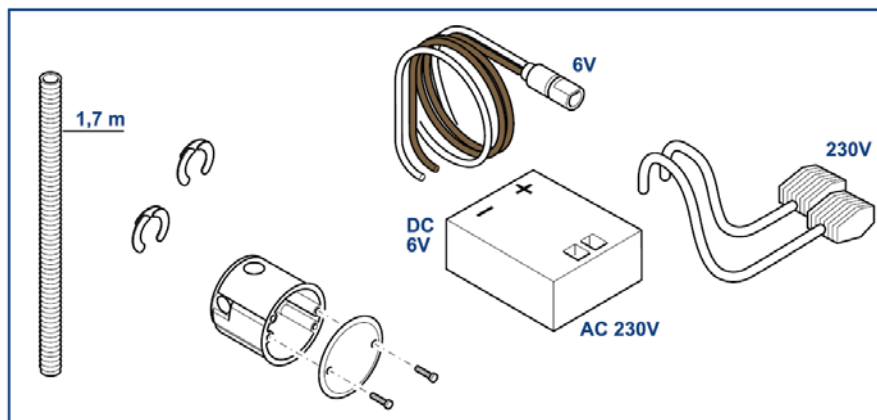
Výstraha!

**Nebezpečenstvo zasiahnutia osôb elektrickým prúdom pri dotyku vodivých častí!
Následkom neho hrozí vážne poranenie a až smrť.**

- Pripojenie k elektrickej sieti musí uskutočniť výhradne elektrikár.
- Pri práci s týmto zariadením je nevyhnutné zabezpečiť, aby bol napájací vodič odpojený od zdroja napájania a zaistený tak, aby sa nemohlo vodivé spojenie neúmyselne znova obnoviť.
- Sieťový konektor nepripájajte a neodpájajte vlhkými/mokrými rukami.

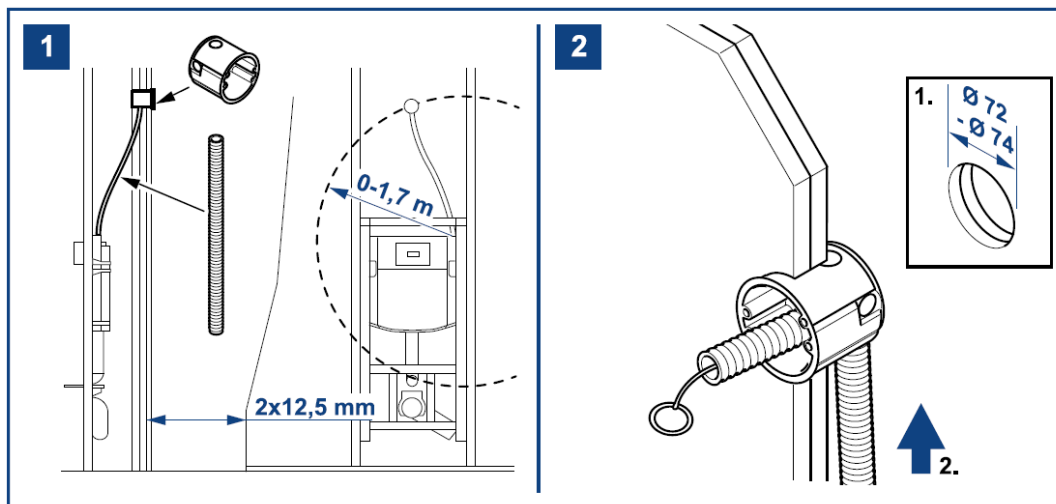
Všetky práce na elektrickom pripojení smie vykonať len elektrikár, a to v súlade s platnými elektrotechnickými predpismi.

Inštalácia



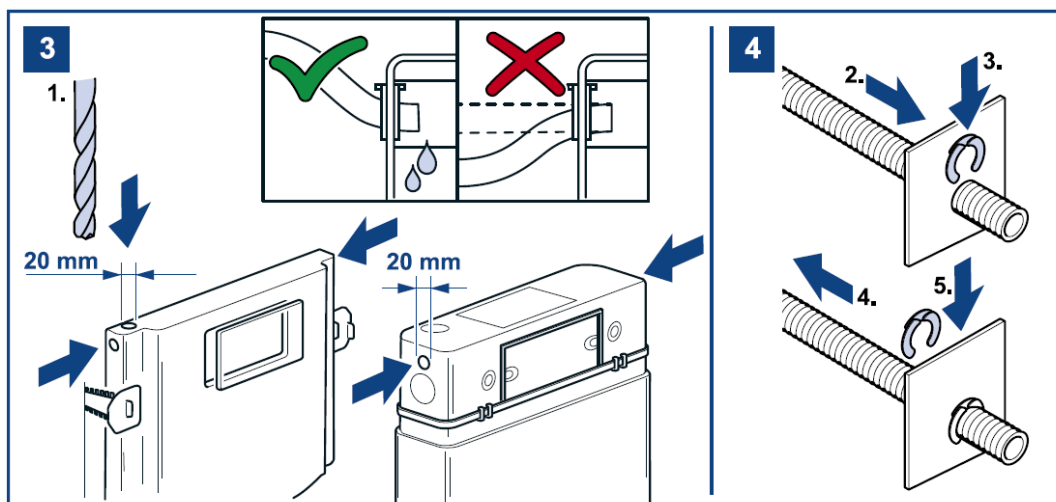
1. Zvoľte umiestnenie inštalačnej krabice na zapustenie do podkladu.

- Odporúčame umiestnenie nad splachovaciu nádržku – vid' obr. 1.

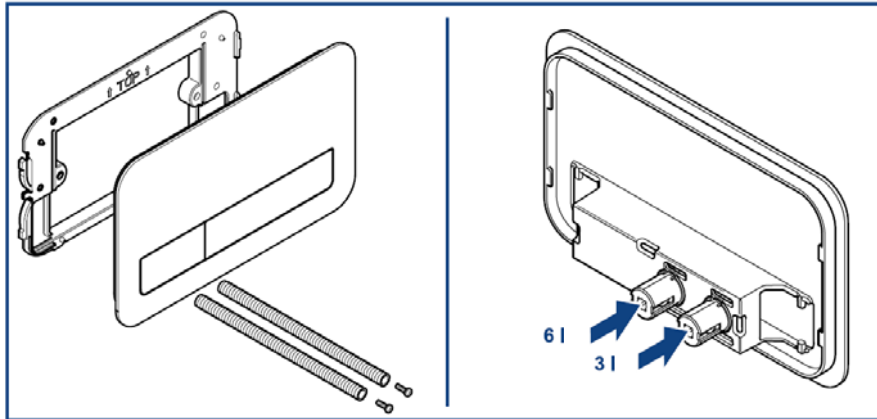


2. Osadte zapustenú inštalačnú krabicu.

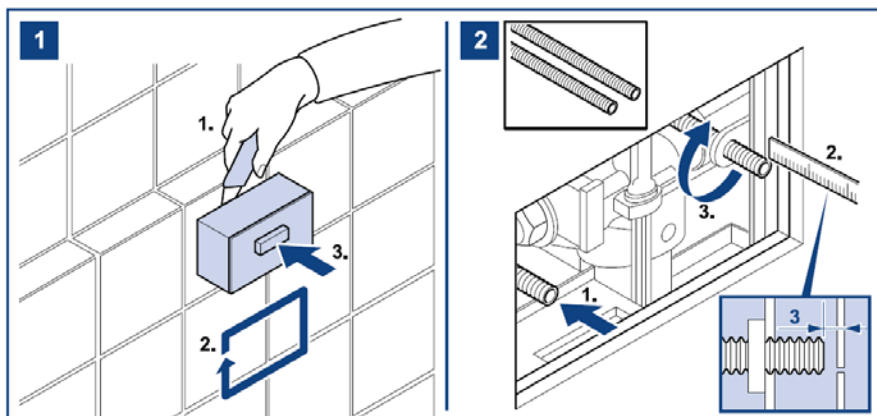
3. Ochrannú rúrku, ktorá je súčasťou výbavy, vedzte od zapustenej inštalačnej krabice k splachovacej nádržke – vid' obr. 2.



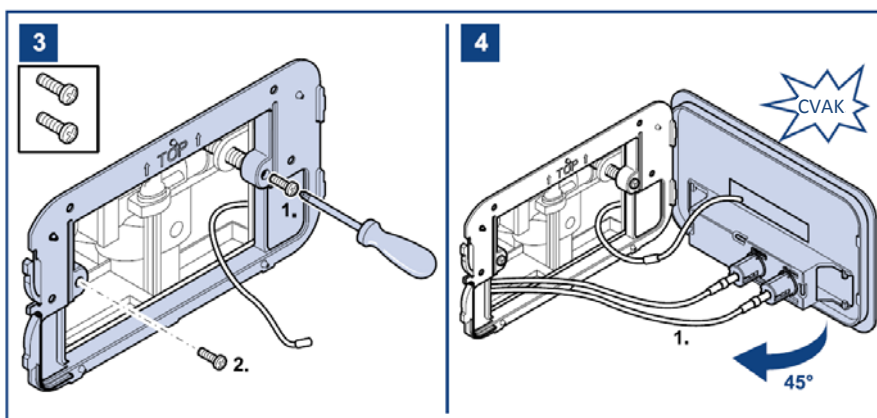
Osadenie panela s tlačidlami



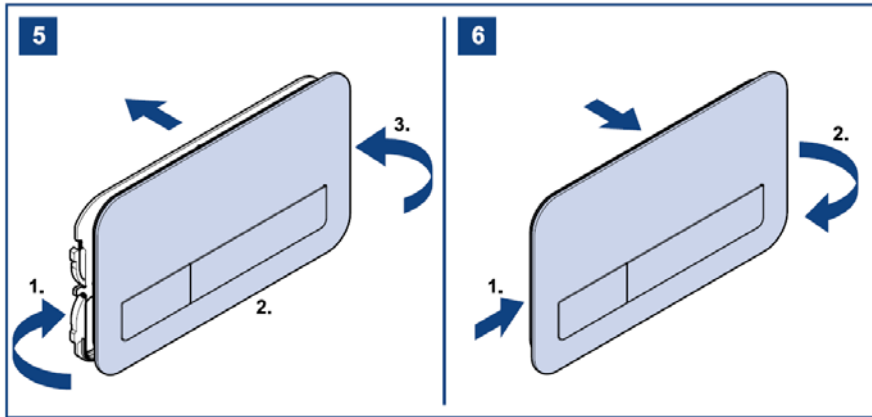
1. Priskrutkujte nosnú dosku na svoje miesto.



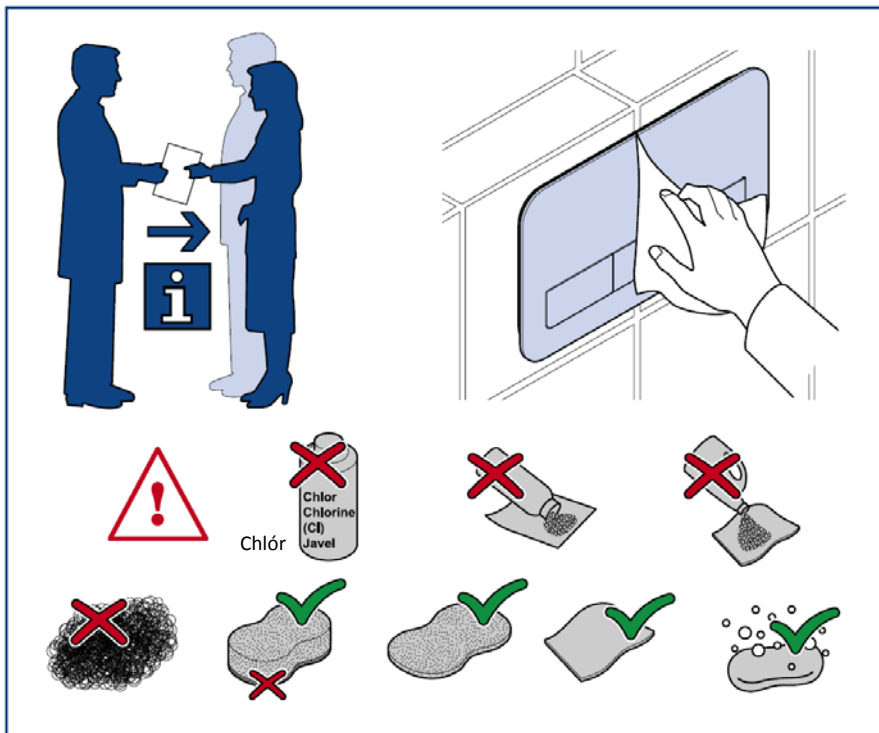
2. Zástrčku zapojte do zásuvky (spojte koncovky napájacieho vodiča) – viď obr. 3 a 4.



3. Nasadíte dosku s tlačidlami – vid' obr. 5.



Čistenie



CE

EAC